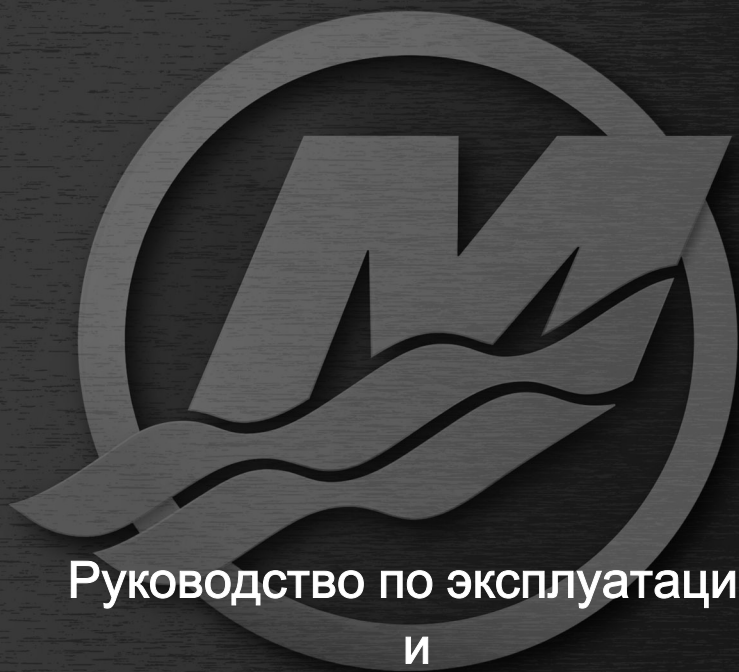




MERCURY
GO BOLDLY.™

8M0149098



Руководство по эксплуатации
и

техническому
обслуживанию

Verado V8, SeaPro V8

© 2018 г., Mercury Marine

Добро пожаловать!

Вы выбрали один из лучших имеющихся в наличии судовых силовых агрегатов. Он имеет множество конструктивных особенностей, обеспечивающих простоту использования и надежность.

При надлежащем уходе и техническом обслуживании Вы сможете полностью насладиться этим изделием, используя его в течение многих сезонов хождения на судне. Для обеспечения максимальной эффективности и использования, не требующего ухода, необходимо внимательно прочесть это руководство.

В руководстве по эксплуатации и техническому обслуживанию содержатся конкретные инструкции по использованию и обслуживанию изделия. Рекомендуется держать это руководство под рукой на случай, если возникнут вопросы во время эксплуатации.

Благодарим за приобретение одного из наших изделий! Мы искренне надеемся, что плавание на вашем новом судне доставит вам удовольствие.

Mercury Marine, Fond du Lac, Wisconsin, U.S.A.

Имя/должность:

Джон Пфайфер, президент,
Mercury Marine




Внимательно ознакомьтесь с этим руководством

ВАЖНАЯ ИНФОРМАЦИЯ: Если Вам не ясен какой-либо из разделов настоящего руководства, обратитесь к дилеру. Дилер может также выполнить непосредственную демонстрацию способов запуска и управления.

Примечание

В данной публикации и на вашем силовом агрегате пометки «Предупреждение» и

«Предостережение», сопровождаемые международным символом HAZARD (ОПАСНОСТЬ),  могут использоваться для того, чтобы предупредить механика-установщика и пользователя о специальных инструкциях в отношении конкретного обслуживания или операции, которые могут быть опасными при неправильном или неосторожном выполнении. Полностью соблюдайте их.

Сами по себе эти предупреждения по технике безопасности не могут устранять опасности, о которых они предупреждают. Строгое соблюдение этих специальных инструкций при выполнении обслуживания наряду со здравым смыслом при эксплуатации является наиболее существенной мерой для предотвращения несчастных случаев.

ПРЕДУПРЕЖДЕНИЕ

Указывает на опасную ситуацию, которая (если не удастся ее избежать) может привести к гибели или серьезной травме.

ПРЕДОСТЕРЕЖЕНИЕ

Указывает на опасную ситуацию, которая (если не удастся ее избежать) может привести к легкой травме или травме средней тяжести.

ПРИМЕЧАНИЕ

Указывает на ситуацию, которая (если не удастся ее избежать) может привести к повреждению двигателя или какой-либо крупной его части.

ВАЖНАЯ ИНФОРМАЦИЯ: Указывает, что эта информация важна для успешного выполнения задачи.

ПРИМЕЧАНИЕ: Указывает, что эта информация поможет понять конкретный шаг или действие.

ВАЖНАЯ ИНФОРМАЦИЯ: Человек, управляющий судном, несет ответственность за правильную и безопасную эксплуатацию судна и оборудования на борту, а также за безопасность всех пассажиров. Мы настоятельно рекомендуем, чтобы человек, управляющий судном, прочитал это руководство по эксплуатации и техническому обслуживанию и разобрался в инструкциях по эксплуатации силового агрегата и соответствующих аксессуаров до начала эксплуатации судна.

Законопроект 65 штата Калифорния



ПРЕДУПРЕЖДЕНИЕ: Этот продукт может подвергнуть вас воздействию химических веществ, включая выхлопные газы бензиновых двигателей, которые согласно данным штата Калифорния могут вызывать рак и врожденные дефекты и провоцировать нарушения репродуктивной функции. Для получения дополнительной информации см. www.P65Warnings.ca.gov.

Серийные номера являются ключами изготовителя к различным проектно-конструкторским деталям, относящимся к вашему силовому агрегату Mercury Marine. При обращении в Mercury Marine об обслуживании **всегда указывайте модель и регистрационные номера.**

Содержащиеся здесь описание и спецификации были действительны в момент утверждения публикации этого руководства. Компания Mercury Marine, которая постоянно работает над усовершенствованием своей продукции, сохраняет за собой право на прекращение выпуска моделей в любое время или на изменение технических характеристик или конструкции без уведомления и принятия каких-либо обязательств.

Заявление о гарантии

Приобретенное изделие поставляется с **ограниченной гарантией** компании Mercury Marine; срок действия гарантии установлен далее в руководстве по гарантии, прилагаемому к изделию. Руководство по гарантии содержит описание случаев, на которые распространяется и не распространяется гарантия, указание продолжительности действия гарантии, описание того, как лучше всего получить гарантийное возмещение, **важные случаи исключений и ограничения по повреждениям**, а также другую соответствующую информацию. Изучите эту важную информацию.

Изделия Mercury Marine проектируются и изготавливаются в соответствии с высокими стандартами качества нашей компании, применимыми отраслевыми стандартами и правилами, а также в соответствии с определенными правилами по регламентированию выбросов в атмосферу. В компании «Mercury Marine» каждый двигатель проходит эксплуатационные испытания и проверку перед его упаковкой для отгрузки, чтобы обеспечить готовность изделия к использованию. Кроме того, определенные изделия «Mercury Marine» испытываются в контролируемых и отслеживаемых условиях до 10 часов наработки двигателя для подтверждения и регистрации их соответствия применимым стандартам и правилам. Каждое изделие «Mercury Marine», продаваемое как новое, обеспечивается применимым ограниченным гарантийным покрытием независимо от того, был ли двигатель включен в описанную выше программу испытаний.

Информация об авторских правах и торговых знаках

© MERCURY MARINE. Все права защищены. Воспроизведение, полностью или частично, без разрешения запрещено.

Alpha, Axius, Bravo One, Bravo Two, Bravo Three, логотип в виде круга с буквой M и волнами, GO BOLDLY, K-planes, Mariner, MerCathode, MerCruiser, Mercury, логотип Mercury с волнами, Mercury Marine, Mercury Precision Parts, Mercury Propellers, Mercury Racing, MotorGuide, OptiMax, Pro XS, Quicksilver, SeaCore, Skyhook, SmartCraft, Sport-Jet, Verado, VesselView, Zero Effort, Zeus, #1 On the Water и We're Driven to Win являются зарегистрированными товарными знаками Brunswick Corporation. Mercury Product Protection является зарегистрированным знаком обслуживания Brunswick Corporation.

Идентификационные записи

Просьба записать следующую информацию:

Забортный двигатель		
Модель и мощность двигателя		
Серийный номер двигателя		
Передаточное число		
Номер гребного винта	Шаг	Диаметр
Идентификационный номер судна (WIN) или идентификационный номер корпуса судна (HIN)		Дата приобретения
Изготовитель судна	Модель катера	Длина
Номер сертификата по выбросу выхлопных газов (только в Европе)		

Общие сведения

Ответственность водителя судна.....	1
Перед эксплуатацией подвесного двигателя.....	1
Мощность судна в лошадиных силах.....	1
Эксплуатация скоростного и сверхмощного судна.....	2
Выбор гребного винта.....	2
Модели с устройством дистанционного управления подвесным двигателем	4
Выключатель со шнуром дистанционной остановки двигателя.....	4
Защита людей, находящихся в воде.....	6
Безопасность пассажиров – понтонные и палубные суда.....	7
Подпрыгивание на волнах и в спутной струе.....	8
Столкновения с подводными опасностями.....	9
Выбросы выхлопных газов.....	10
Выбор вспомогательных устройств для подвесного двигателя.....	11
Предложения по безопасному хождению на судах.....	12
Запись серийного номера.....	14
Спецификация – модели V8.....	15
Идентификация компонентов.....	17
Идентификация редуктора.....	18

Транспортировка

Буксирование лодки с подвесным двигателем	19
---	----

Топливо и масло

Требования к топливу.....	21
Топливные присадки.....	22
Требование к топливному шлангу с низкой проницаемостью	22
Клапан распределения топлива.....	22
Рекомендации по моторному маслу – модели Verado.....	22
Рекомендации по моторному маслу – модели SeaPro.....	23
Проверка уровня и добавление масла в двигатель.....	24

Характеристики и элементы управления

Адаптивное управление скоростью.....	27
Улучшенное управление звуковыми сигналами.....	27
Характеристики и работа устройств управления, установленных на панели.....	28
Характеристики и работа блока управления (тонкий нактоуз).....	30
Характеристики и работа консольного блока управления со сдвоенной рукояткой.....	36
Характеристики и работа блока управления в режиме мертвой зоны с трекпадом CAN.....	43
Педаль дроссельной заслонки Hot Foot.....	45
Пульты Zero Effort.....	47
Система предупреждения.....	47
Привод наклона и откидывания.....	49

Эксплуатация

Важная ежедневная проверка перед каждым использованием	53
Предстартовый контрольный перечень	53
Эксплуатация при температуре ниже 0°	53
Эксплуатация в соленой или загрязненной воде	54
Эксплуатация на большой высоте над уровнем моря	54
Влияние высоты над уровнем моря и погодных условий на эксплуатационные характеристики	54
Установка угла дифферента при работе двигателя на скорости холостого хода	55
Процедура обкатки двигателя	55
Процедура заполнения блока подачи топлива	56
Запуск двигателя	57
Переключение передач	60
Остановка двигателя	62

Техническое обслуживание

Рекомендации по очистке и уходу	63
Правила ЕРА относительно выхлопа	64
График проверки и технического обслуживания	65
Таблички с графиками технического обслуживания	67
Промывка системы охлаждения	70
Снятие и установка верхнего кожуха	71
Проверка батареи	73
Кабели аккумулятора и силовая электропроводка	73
Топливная система	75
Антикоррозийные аноды	77
Замена гребного винта – вал гребного винта диаметром 31,75 мм (1 1/4 дюйма)	78
Проверка и замена свечи зажигания	79
Предохранители	82
Система проводки управления дроссельной заслонкой и переключением передач	83
Приводной ремень генератора	84
Проверка жидкости усилителя дифферента	84
Проверка жидкости усилителя рулевого управления	85
Замена моторного масла и фильтра	85
Проверка уровня масла в двигателе	89
Проверка фильтра отработанной воды	90
Редукторное масло	92

Хранение

Подготовка к хранению	96
Защита наружных деталей подвесного двигателя	96
Защита внутренних деталей двигателя	96
Корпус коробки передач	97
Положение подвесного двигателя при хранении	97
Хранение аккумуляторной батареи	97

Поиск и устранение неисправностей

Стартер не проворачивает двигатель.....	98
Двигатель не запускается.....	98
Двигатель включается, но не переключает передачи.....	98
Двигатель работает неравномерно.....	98
Ухудшение работы.....	99
Батарея не удерживает заряд.....	99

Техническая помощь пользователю

Сервисное обслуживание.....	100
Как заказывать литературу.....	102

Журнал технического обслуживания

Журнал технического обслуживания.....	103
---------------------------------------	-----

ОБЩИЕ СВЕДЕНИЯ

Ответственность водителя судна

Человек, управляющий судном, несет ответственность за правильную и безопасную эксплуатацию лодки, безопасность пассажиров и команды. Настоятельно рекомендуется, чтобы каждый человек, управляющий судном, полностью прочитал данное руководство и разобрался в нем перед эксплуатацией подвесного двигателя.

Необходимо обеспечить присутствие на борту еще минимум одного человека, который будет инструктирован по основам запуска и эксплуатации подвесного двигателя и управления лодкой на случай, если человек, управляющий судном, окажется не в состоянии управлять им.

Перед эксплуатацией подвесного двигателя

Внимательно ознакомьтесь с данным руководством. Изучите, как необходимо эксплуатировать подвесной двигатель. В случае возникновения вопросов обращайтесь к своему дилеру.

Соблюдение правил безопасности и эксплуатации в сочетании со здравым смыслом помогут вам избежать получения травм и повреждения лодки.

В данном руководстве и на подвесном двигателе используются следующие предупреждающие знаки и надписи, обращающие ваше внимание на специальные инструкции по безопасности.

ОПАСНО

Указывает на опасную ситуацию, которая – если не удастся ее избежать – приведет к гибели или серьезной травме.

ПРЕДУПРЕЖДЕНИЕ

Указывает на опасную ситуацию, которая – если не удастся ее избежать – может привести к гибели или серьезной травме.

ПРЕДОСТЕРЕЖЕНИЕ

Указывает на опасную ситуацию, которая – если не удастся ее избежать – может привести к легкой травме или травме средней тяжести.

ПРИМЕЧАНИЕ

Указывает на ситуацию, которая – если не удастся ее избежать – может привести к повреждению двигателя или какой-либо крупной его части.

Мощность судна в лошадиных силах

ПРЕДУПРЕЖДЕНИЕ

Превышение максимальной мощности судна может привести к серьезным травмам или гибели. Превышение допустимой мощности судна может повлиять на управление лодкой и характеристики плавучести лодки или вызвать повреждение транца. Не устанавливайте двигатель, мощность которого превышает максимальную мощность судна.

ОБЩИЕ СВЕДЕНИЯ

Не перегружайте судно и не превышайте его расчетную мощность. На большинстве судов есть паспортная табличка с техническими данными, где указаны максимальные допустимые мощность и нагрузка, устанавливаемые изготовителем согласно федеральным законам и требованиям. В случае каких-либо сомнений обратитесь к своему дилеру или изготовителю судна.

U.S. COAST GUARD CAPACITY	
MAXIMUM HORSEPOWER	XXX
MAXIMUM PERSON CAPACITY (POUNDS)	XXX
MAXIMUM WEIGHT CAPACITY	XXX

26777

Эксплуатация скоростного и сверхмощного судна

Если подвесной двигатель должен быть установлен на скоростном или сверхмощном судне, с которым Вы не знакомы, мы рекомендуем никогда не эксплуатировать его на большой скорости прежде, чем Вы попросите провести первоначальную ориентацию и ознакомительную демонстрационную поездку с дилером или оператором, имеющим опыт обращения с Вашей комбинацией судно – подвесной двигатель. Для дополнительной информации получите копию нашей брошюры **Эксплуатация сверхмощного судна** у своего дилера, дистрибьютора или в компании Mercury Marine.

Выбор гребного винта

Гребной винт, установленный на Вашем подвесном двигателе, является одним из самых важных элементов в системе управления движением. Выбор неподходящего гребного винта может существенно повлиять на рабочие характеристики Вашего судна и вызвать повреждение подвесного двигателя.

Компания «Mercury Marine» предлагает широкий выбор гребных винтов из алюминия и нержавеющей стали, специально разработанных для подвесных двигателей. Чтобы рассмотреть все предлагаемые варианты и выбрать наиболее подходящий для Вашего случая гребной винт, посетите веб-сайт по адресу www.mercurymarinepropellers.com или обратитесь к местному уполномоченному дилеру компании «Mercury».

ВЫБОР ПОДХОДЯЩЕГО ГРЕБНОГО ВИНТА

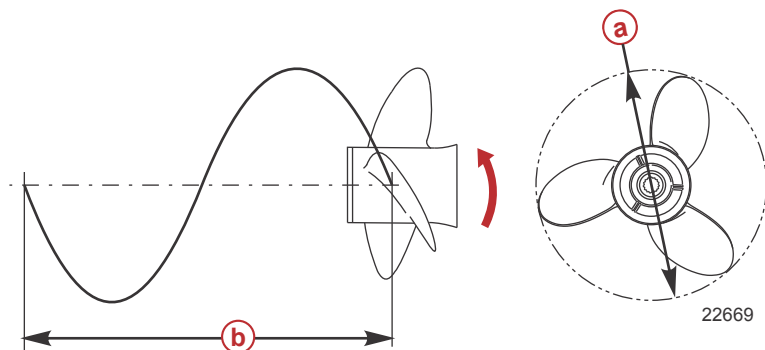
При выборе подходящего гребного винта очень важно иметь точный тахометр для измерения скорости двигателя.

Выберите для своего судна такой гребной винт, который позволит эксплуатировать двигатель в указанном рабочем диапазоне с полностью открытой дроссельной заслонкой. При эксплуатации судна с полностью открытой дроссельной заслонкой при обычной нагрузке скорость вращения двигателя должна находиться в верхней половине рекомендованного диапазона скоростей вращения для работы с полностью открытой дроссельной заслонкой. См. **Технические характеристики**. Если скорость вращения двигателя превышает этот диапазон, выберите гребной винт с увеличенным шагом, чтобы понизить скорость вращения двигателя. Если скорость вращения двигателя ниже рекомендованного диапазона значений, выберите гребной винт с уменьшенным шагом, чтобы повысить скорость вращения двигателя.

ВАЖНАЯ ИНФОРМАЦИЯ: Чтобы обеспечить правильное крепление и оптимальные рабочие характеристики, «Mercury Marine» рекомендует использовать фирменные гребные винты Mercury или Quicksilver и фирменные крепежные приспособления.

ОБЩИЕ СВЕДЕНИЯ

Гребные винты различаются по диаметру, шагу, числу лопастей и материалу изготовления. Диаметр и шаг проштампованы (отлиты) сбоку или на стороне ступицы гребного винта. Первое число означает диаметр гребного винта, а второе – шаг. Например, цифры 14х19 означают, что гребной винт имеет диаметр 14 дюймов и шаг 19 дюймов.



- a** - Диаметр
- b** - Шаг – перемещение за один оборот

Далее представлены некоторые основные сведения о гребных винтах, которые помогут Вам правильно выбрать гребной винт для своего судна.

Диаметр - Диаметр проходит через воображаемый круг, который можно провести, когда гребной винт вращается. Для каждого гребного винта заранее рассчитан правильный диаметр в зависимости от конструкции вашего подвесного двигателя. Однако в тех случаях, когда для одного и того же шага предлагается несколько диаметров, используйте больший диаметр для тяжелых лодок и меньший диаметр для более легких.

Шаг - Шагом называется теоретическая величина в дюймах, на которую гребной винт перемещается вперед во время выполнения одного оборота. Шаг можно воспринимать как нечто аналогичное передачам в автомобилях. Чем ниже передача, тем быстрее будет разогнаться автомобиль, но при этом максимальная скорость будет более низкой. Аналогично, гребной винт с меньшим шагом будет быстрее ускоряться, но достигнет меньшей максимальной скорости. Чем больше шаг гребного винта, тем быстрее может перемещаться судно; хотя при этом она медленно разгоняется.

Определение подходящего шага - Сначала проверьте скорость вращения с полностью открытой дроссельной заслонкой в условиях обычной нагрузки. Если скорость вращения с полностью открытой дроссельной заслонкой находится в рекомендованном диапазоне, выберите запасной или новый гребной винт с таким же шагом, что и имеющийся гребной винт.

- Увеличение шага на 1 дюйм понизит скорость вращения с полностью открытой дроссельной заслонкой на 150 – 200 оборотов в минуту
- Уменьшение шага на 1 дюйм повысит скорость вращения с полностью открытой дроссельной заслонкой на 150 – 200 оборотов в минуту
- Замена гребного винта с 3 лопастями на гребной винт с 4 лопастями обычно понижает скорость вращения с полностью открытой дроссельной заслонкой на 50 – 100 оборотов в минуту

ВАЖНАЯ ИНФОРМАЦИЯ: Избегайте повреждения двигателя. Никогда не используйте гребной винт, который позволяет двигателю превысить рекомендованный диапазон скорости вращения с полностью открытой дроссельной заслонкой при полностью открытой дроссельной заслонке.

ОБЩИЕ СВЕДЕНИЯ

МАТЕРИАЛ ГРЕБНОГО ВИНТА

Большинство гребных винтов, изготовленных «Mercury Marine», сделаны из алюминия или нержавеющей стали. Алюминий подходит для использования в обычных целях и стандартно используется на многих современных судах. Нержавеющая сталь по прочности более чем, в пять раз превосходит алюминий и обычно обеспечивает более высокие характеристики для ускорения и максимальной скорости благодаря высокому КПД. Гребные винты из нержавеющей стали также предлагаются в более широком диапазоне размеров и типов, что позволяет покупателю получать исключительные рабочие характеристики для своего судна.

СРАВНЕНИЕ 3-ЛОПАСТНОГО ГРЕБНОГО ВИНТА С 4-ЛОПАСТНЫМ

Гребные винты с 3 и 4 лопастями, различных размеров, из алюминия и из нержавеющей стали, обеспечивают уникальные рабочие характеристики. В целом, гребные винты с 3 лопастями обеспечивают хорошие характеристики и более высокие максимальные скорости, чем винты с 4 лопастями. Однако винты с 4 лопастями обычно обеспечивают более быстрое глиссирование и более высокие крейсерские скорости, но не позволяют достигнуть таких максимальных скоростей, как винты с 3 лопастями.

Модели с устройством дистанционного управления подвесным двигателем

Подвесной двигатель должен быть оборудован пультом дистанционного управления Mercury, предназначенным для цифровой дроссельной заслонки и переключения передач. Защита включенной передачи обеспечивается системой дистанционного управления.

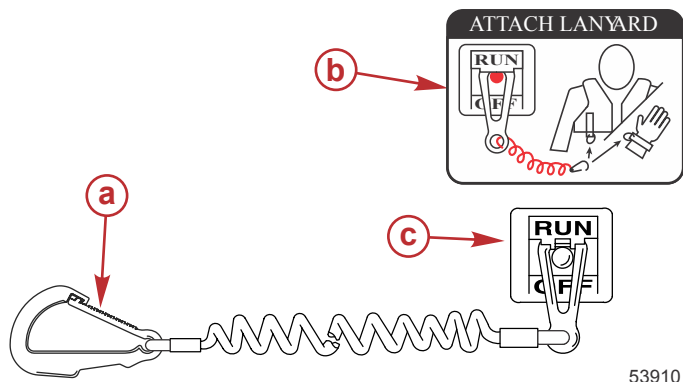
Выключатель со шнуром дистанционной остановки двигателя

Выключатель со шнуром дистанционного останова двигателя предназначен для выключения двигателя, когда оператор удаляется от водительского места слишком далеко для того, чтобы привести выключатель в действие (как, например, если он будет случайно выброшен с водительского места). Подвесные двигатели с рукояткой румпеля и некоторые устройства дистанционного управления снабжены выключателем со шнуром дистанционной остановки двигателя. Выключатель со шнуром дистанционной остановки двигателя может быть установлен как вспомогательное устройство – обычно на приборной доске или у борта со стороны места для оператора.

Табличка рядом с тросовым переключателем является визуальным напоминанием, уведомляющим оператора о необходимости прикрепления шнура к личному плавательному средству или запястью.

ОБЩИЕ СВЕДЕНИЯ

Длина троса в растянутом состоянии составляет 122–152 см (4–5 футов) с элементом, который вставляется в выключатель на одном конце, и защелкой, которая крепится к плавательному средству или запястью оператора, на другом. Шнур свернут в спираль для уменьшения длины в нерастянутом состоянии и снижения вероятности зацепления соседних предметов. Длина шнура в растянутом состоянии подобрана таким образом, чтобы снизить до минимума вероятность случайного приведения в действие выключателя в том случае, если оператор будет передвигаться в пределах обычного места для оператора. Если требуется иметь более короткий шнур, то нужно обмотать шнур вокруг запястья или ноги оператора, либо завязать узлом.



53910

- a - Защелка троса
- b - Наклейка на тросе
- c - Тросовый переключатель остановки двигателя

Перед началом работы прочтите следующую информацию по технике безопасности.

Важная информация по технике безопасности. Выключатель со шнуром дистанционной остановки двигателя предназначен для выключения двигателя, когда оператор слишком далеко удаляется от места для оператора, чтобы привести выключатель в действие. Это может произойти, если оператор случайно упадет за борт или, находясь в лодке, удалится достаточно далеко от места для оператора. Случайные и неосторожные падения за борт наиболее вероятны для определенных видов судов, например, в надувных лодках или в лодках для ловли окуня с низкими бортами, быстроходных лодках и требующих осторожного обращения легких рыболовных лодках, управляемых с помощью ручного румпеля. Случайное выпадение за борт может также произойти в результате неправильного управления, например, если оператор сидит на спинке сиденья или планшире при глиссировании, стоит при глиссировании, сидит на приподнятых настилах рыболовных лодок, глиссирует в мелких водах или водах с препятствиями, отпускает штурвал или рукоятку румпеля, которая тянет судно в одном направлении, употребляет алкогольные напитки или наркотики, или выполняет рискованные маневры на большой скорости.

Приведение в действие выключателя со шнуром дистанционной остановки двигателя приведет к немедленной остановке двигателя, но лодка в течение некоторого времени еще продолжит движение по инерции на расстояние, зависящее от скорости и угла поворота в момент выключения двигателя. Тем не менее, лодка не совершит полный оборот. При движении по инерции лодка может причинить такую же серьезную травму тем, кто находится на ее пути, как и при движении с включенным двигателем.

Настоятельно рекомендуется проинструктировать остальных пассажиров о правильных процедурах запуска и эксплуатации, если в экстренной ситуации они будут вынуждены управлять судном (если оператор случайно упадет за борт).

ОБЩИЕ СВЕДЕНИЯ

⚠ ПРЕДУПРЕЖДЕНИЕ

Если рулевой случайно упадет за борт, немедленно остановите двигатель, чтобы уменьшить вероятность его травмирования или гибели, если его переедет лодка. Всегда надежно прикрепляйте рулевого к выключателю остановки двигателя шнуром дистанционной остановки.

⚠ ПРЕДУПРЕЖДЕНИЕ

Примите меры, чтобы исключить серьезные травмы или гибель из-за резких ускорений, возникающих в результате случайного или непреднамеренного приведения в действие выключателя двигателя. Рулевой лодки никогда не должен покидать место для рулевого, не отсоединив от себя шнур выключателя дистанционной остановки двигателя.

Во время управления лодкой существует также возможность случайного или непреднамеренного приведения выключателя в действие. Это может привести к одной или ко всем перечисленным ниже потенциально опасным ситуациям:

- В результате неожиданного прекращения движения вперед находящиеся в лодке люди могут быть выброшены вперед – это особенно касается пассажиров, сидящих впереди, которые могут быть выброшены через нос, и которых затем может ударить коробка передач или гребной винт.
- Потеря мощности и контроля направления при сильном волнении водной поверхности, сильном течении или ветре.
- Потеря управления при швартовке.

ПОДДЕРЖИВАЙТЕ ВЫКЛЮЧАТЕЛЬ И ШНУР ДИСТАНЦИОННОЙ ОСТАНОВКИ ДВИГАТЕЛЯ В ХОРОШЕМ ЭКСПЛУАТАЦИОННОМ СОСТОЯНИИ

Перед каждым использованием проверяйте правильность работы выключателя со шнуром дистанционной остановки двигателя. Запустите двигатель и остановите его, потянув шнур дистанционной остановки двигателя. Если двигатель не останавливается, необходимо отремонтировать выключатель перед эксплуатацией судна.

Перед каждым использованием визуально проверяйте шнур дистанционной остановки двигателя, чтобы убедиться в его хорошем рабочем состоянии, а также в отсутствии изломов, надразов и износа шнура. Убедитесь в хорошем состоянии фиксаторов на концах шнура. Если шнур дистанционной остановки двигателя поврежден или изношен, замените его.

Защита людей, находящихся в воде

ВО ВРЕМЯ ПРОГУЛКИ ПО ВОДЕ НА СУДНЕ

Человеку, находящемуся в воде, крайне трудно быстро уклониться от судна, движущегося в его направлении даже с малой скоростью.



21604

В обязательном порядке замедлить ход и быть исключительно осторожным при движении судна в тех местах, где в воде могут находиться люди.

ОБЩИЕ СВЕДЕНИЯ

Во время движения судна по инерции и при нейтральном положении коробки передач подвесного двигателя, усилия, оказываемого водой на гребной винт, достаточно для того, чтобы заставить его вращаться. Это вращение гребного винта в нейтральном положении может привести к получению серьезных травм.

ПРИ СТАЦИОНАРНОМ ПОЛОЖЕНИИ ЛОДКИ

⚠ ПРЕДУПРЕЖДЕНИЕ

Вращающийся гребной винт, движущееся судно или любой твердый предмет, прикрепленный к судну, могут привести к серьезным травмам или гибели пловцов. Немедленно остановите двигатель, если вблизи судна в воде находится человек.

Прежде чем позволить людям плавать или находиться в воде вблизи судна, переведите подвесной двигатель в нейтральное положение и выключите его.

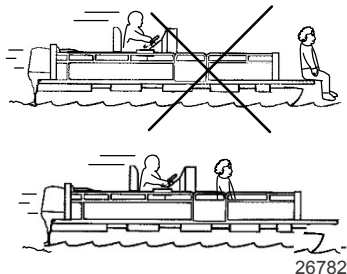
Безопасность пассажиров – понтонные и палубные суда

Во время движения судна обязательно следите за положением всех пассажиров. Во время любого движения судна ни в коем случае не позволяйте пассажирам стоять или использовать сиденья в целях, отличных от установленных для движения со скоростью, превышающей обороты холостого хода. Внезапное уменьшение скорости движения судна (например, попадание в волну или сильное течение), внезапное торможение или резкое изменение направления движения могут выбросить их вперед или за борт судна. Пассажиры, упавшие за борт через нос судна и оказавшиеся между двумя понтонами, могут попасть под работающий подвесной двигатель.

СУДА С ОТКРЫТОЙ ПЕРЕДНЕЙ ПАЛУБОЙ

Во время движения судна никто не должен находиться на палубе перед ограждением. Все пассажиры должны находиться за ограждением.

Люди, находящиеся на передней палубе, легко могут быть выброшены за борт; а у тех, кто сидит, свесив ноги с переднего борта, ноги могут быть захвачены волной, вследствие чего они могут оказаться в воде.



⚠ ПРЕДУПРЕЖДЕНИЕ

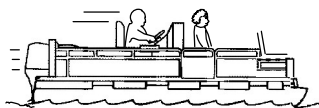
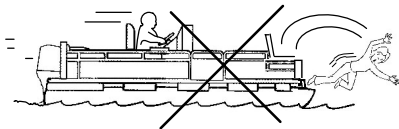
Запрещается сидеть или стоять в тех зонах судна, которые не предназначены для пребывания пассажиров, когда судно движется на скоростях выше скорости холостого хода, поскольку это может вызвать серьезные травмы или гибель людей. Во время движения судна держитесь на удалении от переднего края палубы или банкетов и оставайтесь в сидячем положении.

ОБЩИЕ СВЕДЕНИЯ

СУДА С УСТАНОВЛЕННЫМИ СПЕРЕДИ, НА ВОЗВЫШЕНИИ, СИДЕНЬЯМИ ДЛЯ РЫБНОЙ ЛОВЛИ

Установленные на возвышении сиденья для рыбной ловли не предназначены для использования при движении судна со скоростью, превышающей скорость холостого хода или скорость при тролловом лове. Сидеть только на сиденьях, предназначенных для движения с большой скоростью.

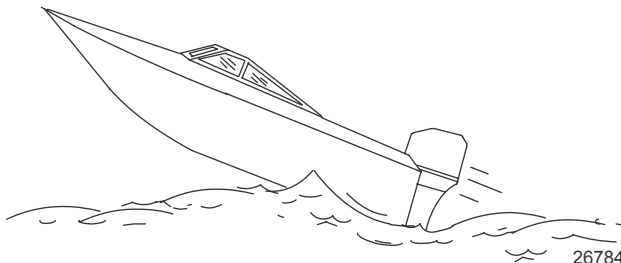
Любое неожиданное внезапное изменение скорости движения судна может привести к тому, что высоко сидящий пассажир будет выброшен за борт через носовую часть судна.



26783

Подпрыгивание на волнах и в спутной струе

Использование прогулочных судов для катания по волнам и в кильватерной струе является естественной частью плавания на этих судах. Тем не менее, возникает определенная опасность, если это происходит на достаточно большой скорости, при которой корпус судна частично или полностью выходит из воды, и особенно при повторном вхождении судна в воду.



26784

Самое главная опасность при этом – изменение направления движения судна в середине прыжка. В таком случае во время приводнения судно может резко повернуть в новом направлении. При подобном резком изменении направления находящиеся на судне люди могут быть выброшены из своих сидений или даже за борт.

▲ ПРЕДУПРЕЖДЕНИЕ

Подпрыгивание на волнах и в спутной струе может привести к серьезным травмам или гибели в результате выбрасывания людей за борт или их падений в судне. По возможности старайтесь избегать раскачивания судна на волнах или в кильватерной струе.

При подпрыгивании судна на волне или в спутной струе возможна и другая, более редкая опасная ситуация. Если во время отрыва от воды нос судна наклонится достаточно низко, то при контакте с водой он может уйти под воду и на мгновение погрузиться. Это приведет к почти мгновенной остановке судна, и находящиеся в нем люди устремятся вперед. Судно может также резко повернуть в сторону.

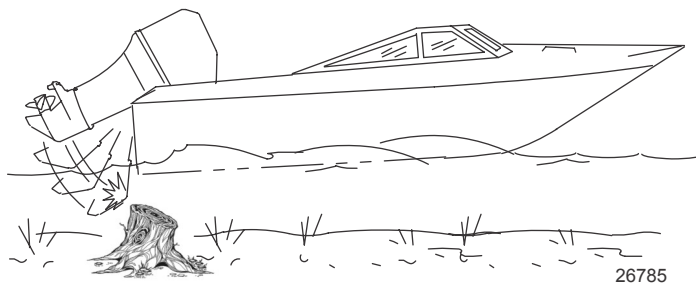
ОБЩИЕ СВЕДЕНИЯ

Столкновения с подводными опасностями

Забортный двигатель оборудован гидравлической системой дифферента и наклона, которая также оснащена функцией амортизации. Эта функция защищает забортный двигатель от повреждений при столкновении с подводным предметом на низкой или средней скорости. На высоких скоростях сила столкновения может превысить способность системы поглощать энергию удара и привести к серьезному повреждению изделия.

При движении задним ходом защиты от столкновений нет. При движении задним ходом следует проявлять особую осторожность, чтобы не столкнуться с подводными предметами.

При хождении судна на мелководье или в местах, где вы предполагаете наличие подводных препятствий, о которые может удариться забортный двигатель или дно судна, снизьте скорость и двигайтесь осторожно. **Самая существенная мера, чтобы уменьшить вероятность получения травм или повреждений при столкновении с плавающим или подводным предметом, — это контролировать скорость движения судна. В таких условиях следует использовать минимальную скорость глиссирования, обычно 24–40 км/ч (15–25 миль/час)..**



⚠ ПРЕДУПРЕЖДЕНИЕ

Примите меры, чтобы исключить серьезные травмы или смерть от удара забортного двигателя или приводного блока, попавшего в судно после столкновения с плавающим или подводным предметом. При эксплуатации в местах, где на поверхности или непосредственно под поверхностью воды могут находиться предметы, уменьшайте скорость и осуществляйте внимательное наблюдение.

Примерами предметов, которые могут повредить двигатель, являются напорные пульпопроводы, опоры мостов, сопрягающие дамбы, деревья, пни и камни.

При ударе о плавающий или подводный предмет может возникнуть любая из бесчисленного множества различных ситуаций. В результате некоторых таких ситуаций может произойти следующее:

- Часть подвесного двигателя или весь двигатель может сорваться и влететь в судно.
- Судно может внезапно изменить направление движения. Резкое изменение направления движения может привести к тому, что находящиеся на судне люди будут выброшены из своих сидений или за борт.
- Скорость судна может резко снизиться. Это приведет к тому, что находящиеся на судне люди будут выброшены вперед или даже за борт.
- Забортный двигатель или судно могут быть повреждены от столкновения.

После удара о подводный предмет как можно скорее заглушите двигатель и осмотрите его на предмет поврежденных или ослабленных деталей. Если вы обнаружили или предполагаете какое-либо повреждение, обязательно доставьте забортный двигатель уполномоченному дилеру для проведения тщательного обследования и необходимого ремонта.

Необходимо также проверить судно на наличие трещин корпуса, трещин транца или протекания воды. При обнаружении протекания воды после удара немедленно включите трюмный насос.

ОБЩИЕ СВЕДЕНИЯ

Эксплуатация поврежденного судна может привести к дополнительному повреждению других деталей заборного двигателя или ухудшить управление судном. Если необходимо продолжить плавание, обязательно значительно уменьшите скорость.

▲ ПРЕДУПРЕЖДЕНИЕ

Плавание на судне, имеющем повреждения от удара, может привести к порче изделия, серьезным травмам или гибели людей. Если судно получило столкновение любого характера, вызовите авторизованного дилера «Mercury Marine» для осмотра и ремонта судна или силового агрегата.

Выбросы выхлопных газов

БУДЬТЕ ОСТОРОЖНЫ: ВОЗМОЖНО ОТРАВЛЕНИЕ УГАРНЫМ ГАЗОМ (ОКСИДОМ УГЛЕРОДА)

Моноксид углерода (CO) является смертельно опасным газом, который присутствует в выхлопных газах всех двигателей внутреннего сгорания, включая тяговые двигатели катеров и генераторы питания различного оборудования судов. Сам по себе газ CO не имеет запаха, цвета и вкуса, но если вы ощущаете запах или вкус выхлопа двигателя, то при этом вы вдыхаете CO.

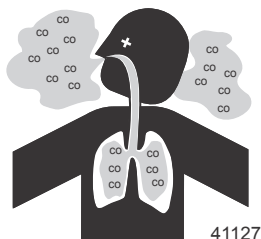
Ранние симптомы отравления окисью углерода, которые схожи с симптомами морской болезни и интоксикации, включают головную боль, головокружение, дремоту и тошноту.

▲ ПРЕДУПРЕЖДЕНИЕ

Вдыхание выхлопных газов двигателя может привести к отравлению монооксидом углерода, которое может стать причиной потери сознания, повреждения головного мозга или смертельного исхода. Избегайте воздействия окиси углерода.

Оставайтесь в стороне от зоны выхода выхлопных газов, когда двигатель работает. Следите за тем, чтобы судно хорошо проветривалось в неподвижном состоянии или в начале движения.

ОСТАВАЙТЕСЬ В СТОРОНЕ ОТ ЗОНЫ ВЫХОДА ВЫХЛОПНЫХ ГАЗОВ



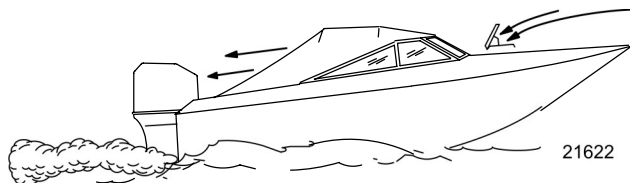
Выхлопные газы двигателя содержат опасный для здоровья монооксид углерода. Избегайте зон, в которых могут накапливаться выхлопные газы двигателя. При работающих двигателях следите за тем, чтобы рядом с судном не было пловцов, а также не сидите, не лежите и не стойте на плавучих платформах и сходнях. В начале движения не разрешайте пассажирам находиться непосредственно за судном (вытаскивать платформу, находиться на доске для серфинга). Это опасно не только потому, что человек оказывается в зоне высокой концентрации выхлопных газов двигателя, но также и потому, что есть риск получения травмы от гребного винта судна.

НАДЛЕЖАЩАЯ ВЕНТИЛЯЦИЯ

Для удаления дыма проветрите пассажирские помещения, откройте бортовые занавески или носовые люки.

ОБЩИЕ СВЕДЕНИЯ

Пример рекомендуемого потока воздуха по судну:

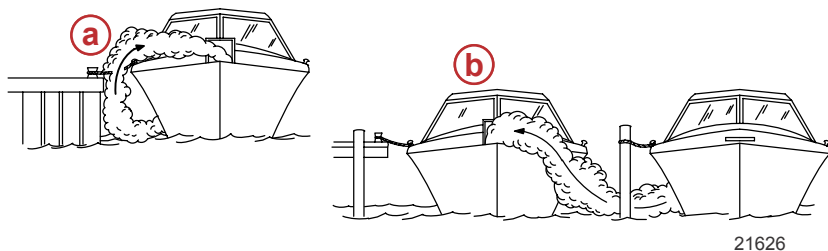


НЕДОСТАТОЧНАЯ ВЕНТИЛЯЦИЯ

При определенных условиях движения и/или направлении ветра в постоянно закрытых или закрываемых брезентом кабинах или рубках с недостаточной вентиляцией может накапливаться оксид углерода. Установите на судне один или несколько детекторов окиси углерода.

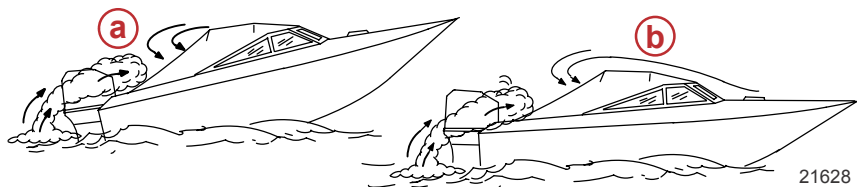
Несмотря на редкость подобного события, в безветренный день пловцы и пассажиры в закрытом пространстве неподвижно стоящей лодки либо вблизи работающего двигателя могут подвергнуться воздействию опасной концентрации оксида углерода.

1. Примеры плохой вентиляции судна, находящегося в стационарном положении:



- a** - Работающий двигатель, когда судно пришвартовано в замкнутом пространстве
- b** - Швартовка вблизи другого судна, у которого работает двигатель

2. Примеры плохой вентиляции судна, находящегося в движении:



- a** - Слишком большой носовой угол дифферента катера
- b** - Закрытые носовые люки (эффект кузова-универсала)

Выбор вспомогательных устройств для подвесного двигателя

Фирменные вспомогательные устройства Mercury Precision или Quicksilver были специально разработаны и испытаны для подвесного двигателя. Их можно приобрести у дилеров компании Mercury Marine.

ОБЩИЕ СВЕДЕНИЯ

ВАЖНАЯ ИНФОРМАЦИЯ: Перед установкой вспомогательных устройств обязательно проконсультируйтесь с дилером. Неправильное использование одобренных вспомогательных устройств или использование неодобренных вспомогательных устройств может привести к повреждению изделия.

Некоторые принадлежности, не производимые и не продаваемые компанией Mercury Marine, не предназначены для безопасного использования с силовым агрегатом и могут стать причиной аннулирования гарантии. Приобретите и прочтите руководства по установке и эксплуатации каждой выбранной принадлежности.

Предложения по безопасному хождению на судах

Чтобы получить удовольствие от безопасной прогулки по воде, необходимо ознакомиться с правилами и ограничениями по использованию лодок, существующими в определенной местности и/или в определенной стране, а также учитывать следующее.

Знайте и соблюдайте все мореходные правила и законы водных путей.

- Мы рекомендуем, чтобы все водители лодок с силовыми агрегатами закончили курс по технике безопасности при хождении на лодках. В США курсы предлагают следующие организации: U.S. Coast Guard Auxiliary (вспомогательная служба береговой охраны), Power Squadron, Red Cross (Красный Крест) и местные агентства по наблюдению за соблюдением законов, касающихся хождения на лодках. Более подробную информацию о курсах в США можно получить, позвонив в Boat U.S. Foundation по телефону 1-800-336-BOAT (2628).

Проводите проверки безопасности и требуемое техническое обслуживание.

- Соблюдайте график регулярного техобслуживания и обеспечьте надлежащее выполнение всех ремонтных работ.

Проверьте бортовое оборудование техники безопасности.

- Ниже даны предложения о типах оборудования по технике безопасности для судна:

- Утвержденные огнетушители
- Сигнальные устройства: фонарь, осветительные ракеты или сигнальные огни, флаг и свисток или звуковой сигнал
- Необходимые инструменты для мелкого ремонта
- Якорь и дополнительный якорный канат
- Ручная трюмная помпа и запасные сливные пробки
- Питьевая вода
- Радио
- Весло
- Запасной гребной винт, упорные втулки и подходящий гаечный ключ
- Аптечка скорой помощи и инструкции по оказанию первой помощи
- Водонепроницаемые емкости для хранения
- Запасное эксплуатационное оборудование, аккумуляторные батареи, лампочки и плавкие предохранители
- Компаса и карты или схемы местности
- Индивидуальные сплавные камеры (по 1 на каждого человека, находящегося на борту)

Следите за сигналами о перемене погоды и избегайте плавания в плохую погоду или при волнении на воде.

Сообщите кому-либо о том, куда вы направляетесь и когда планируете вернуться.

ОБЩИЕ СВЕДЕНИЯ

Посадка пассажиров в судно.

- Когда пассажиры садятся в лодку, высаживаются из нее или находятся в задней части (на корме) катера, всегда останавливайте двигатель. Недостаточно просто переключить узел привода на нейтральную передачу.

Используйте индивидуальные средства обеспечения плавучести.

- Федеральный закон требует наличия для каждого лица на борту спасательного жилета (индивидуального спасательного средства), утвержденного Береговой охраной США, подогнанного по размеру и находящегося под рукой, а также спасательной подушки или спасательного круга. Мы настоятельно советуем постоянно носить на себе спасательный жилет, находясь на борту судна.

Подготовьте других водителей катера.

- Проинструктировать хотя бы одного человека на борту по основам запуска и эксплуатации двигателя и управления катером на случай, если водитель не сможет этого делать или окажется за бортом.

Не перегружайте лодку.

- Большинство лодок классифицировано и сертифицировано на максимальную допустимую нагрузку (вес) (см. табличку допустимой предельной мощности и нагрузки вашей лодки). Необходимо знать ограничения судна по эксплуатации и нагрузке. Нужно знать, удержится ли ваше судно на плаву при полном затоплении водой. В случае сомнений обращайтесь к авторизованному дилеру компании Mercury Marine или изготовителю судна.

Убедитесь в том, что все люди, находящиеся в лодке, усажены надлежащим образом.

- Не позволяйте никому сидеть или находиться в какой-либо части судна, не предназначенной для такого использования. Это включает спинки сидений, планширы, транец, нос, палубы, приподнятое или любое поворачивающееся сиденье для рыбалки. Запрещено сидеть в любом месте, которое при неожиданном ускорении, внезапной остановке, неожиданной потере управления судном или внезапном движении судна может привести к выбросу человека за борт или в судно. До начала движения убедитесь, что все пассажиры обеспечены надлежащим сиденьем и сидят на нем.

Никогда не управляйте судном, находясь в состоянии алкогольного опьянения или будучи под действием наркотических веществ. Это закон.

- Употребление алкоголя или наркотиков ослабляют вашу способность здраво оценивать ситуацию и значительно снижают скорость вашей реакции.

Необходимо знать район, выбранный для прогулки, и избегать опасных мест.

Будьте внимательны.

- Согласно закону, управляющий судном человек должен вести постоянное зрительное и слуховое наблюдение. Оператор должен иметь свободный обзор, особенно в направлении вперед. Ни пассажиры, ни груз, ни сиденья для рыбалки не должны блокировать обзор водителя при управлении катером, если скорость катера превышает скорость холостого хода или при глиссировании. Следите за остальными, наблюдайте за водой и кильватерной струей.

Ни в коем случае не вести судно непосредственно позади человека на водных лыжах.

- Ваше судно идет со скоростью 40 км/ч (25 миль/час), значит, упавшего в 61 м (200 футах) впереди вас человека на водных лыжах вы переедете через пять секунд.

Следите, нет ли упавших лыжников.

- При использовании катера для катания на водных лыжах или подобной деятельности, возвращаясь для помощи упавшему лыжнику, всегда приближайтесь к нему со стороны водительского борта катера. Оператор должен всегда держать упавшего лыжника на виду и никогда не приближаться со спины или к нему любому другому на воде.

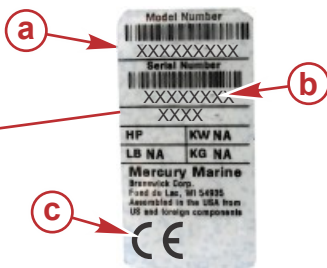
Заявляйте о несчастных случаях.

ОБЩИЕ СВЕДЕНИЯ

- Согласно требованиям закона, операторы судов обязаны подавать своему штатному агентству по наблюдению за соблюдением законов Заявление о несчастном случае при хождении на судне, если их судно было вовлечено в определенные несчастные случаи. О несчастном случае при хождении на судне надо заявлять, если 1) имеет место или вероятен смертельный исход, 2) получена травма, требующая большего медицинского вмешательства, чем оказание первой помощи, 3) произошло повреждение судов или другой собственности и при этом сумма ущерба превышает 500 долларов США, или 4) судно полностью утрачено. За дальнейшей помощью обращайтесь в местное агентство по наблюдению за соблюдением законов.

Запись серийного номера

Необходимо записать этот номер для использования в будущем. Серийный номер находится на подвесном двигателе в месте, показанном на рисунке.



- a** - Обозначение модели
- b** - Серийный номер
- c** - Знак европейской сертификации (если применимо)

63461

ОБЩИЕ СВЕДЕНИЯ

Спецификация – модели V8

МОДЕЛИ VERADO V8

Атрибут		250	300
Мощность, л.с.		250	300
Мощность, кВт		184	221
Диапазон числа оборотов при полностью открытой дроссельной заслонке		5200–6000	
Частота вращения при холостых оборотах на нейтральной передаче*		600	
Компенсация зарядки на холостом ходу**		600–725	
Предельные обороты системы Troll control		550-1000	
Количество цилиндров		8	
Рабочий объем		4,6 литра 4,576 куб. см (279,2 куб. дюйма)	
Отверстие цилиндра		92 мм (3,62 дюйма)	
Ход поршня		132 мм (3,38 дюйма)	
Свеча зажигания		NGK LKAR7C-9	
Искровой промежуток		0,9 мм (0,035 дюйма)	
Размер шестигранника свечи зажигания		14 мм	
Тип редуктора		137 мм (5,4 дюйма)	
Передаточное число		1,75:1 1,85:1	
Емкость редуктора	Правосторонний	720 мл (24,4 жидк. унции)	
	Левосторонний	680 мл (23,0 жидк. унции)	
Рекомендуемый бензин		См. раздел Топливо и масло	
Рекомендуемое масло		См. раздел Топливо и масло	
Объем масла в двигателе при замене масляного фильтра		6,6 литра (7,0 кварты США)	
Необходимый тип батареи		Аккумуляторная батарея для впитывающего стекломата 12 В (AGM)	
Тип аккумулятора***	США (SAE)	800 – минимальный пусковой ток для аккумуляторов морского типа (MCA) с минимальной резервной емкостью 135 RC25	
	Международный (EN)	975 – минимальный ток холодного пуска (CCA) с минимальной емкостью 65 ампер-часов (Ач)	

*Двигатель при нормальной эксплуатационной температуре.

**Функция компенсации заряда на холостом ходу позволяет автоматически увеличить скорость вращения двигателя до 725 об/мин, чтобы компенсировать низкий уровень заряда аккумулятора. Увеличенная частота вращения на холостом ходу будет заряжать аккумулятор с более высокой скоростью. Активация системы Troll control (вспомогательное оборудование) отменяет функцию компенсации заряда на холостом ходу.

***Производители аккумуляторов могут оценивать и тестировать свои аккумуляторы в соответствии с разными стандартами. MCA, CCA, Ач и резервная емкость (RC) – номинальные значения, признанные компанией Mercury Marine. Производители, которые используют стандарты, отличные от этих, например, аналог MCA, не отвечают требованиям компании Mercury Marine.

ОБЩИЕ СВЕДЕНИЯ

МОДЕЛИ SEAPRO V8

Атрибут		300 SeaPro
Мощность, л.с.		300
Мощность, кВт		221
Диапазон числа оборотов при полностью открытой дроссельной заслонке		4800–5600
Частота вращения при холостых оборотах на нейтральной передаче*		600
Компенсация зарядки на холостом ходу**		600–725
Предельные обороты системы Trol control		550-1000
Количество цилиндров		8
Рабочий объем		4,6 литра 4,576 куб. см (279,2 куб. дюйма)
Отверстие цилиндра		92 мм (3,62 дюйма)
Ход поршня		86 мм (3,38 дюйма)
Свеча зажигания		NGK LKAR7C-9
Искровой промежуток		0,9 мм (0,035 дюйма)
Размер шестигранника свечи зажигания		14 мм
Тип редуктора – SeaPro		137 мм (5,4 дюйма)
Передаточное число		1,75:1
Объем коробки передач	Правосторонний	980 мл (33,1 жидк. унции)
	Левосторонний	
Рекомендуемый бензин		См. раздел Топливо и масло
Рекомендуемое масло		См. раздел Топливо и масло
Объем масла в двигателе при замене масляного фильтра		6,6 литра (7,0 кварты США)
Необходимый тип батареи		Аккумуляторная батарея для впитывающего стекломата 12 В (AGM)
Тип аккумулятора***	США (SAE)	800 – минимальный пусковой ток для аккумуляторов морского типа (MCA) с минимальной резервной емкостью 135 RC25
	Международный (EN)	975 – минимальный ток холодного пуска (CCA) с минимальной емкостью 65 ампер-часов (Ач)

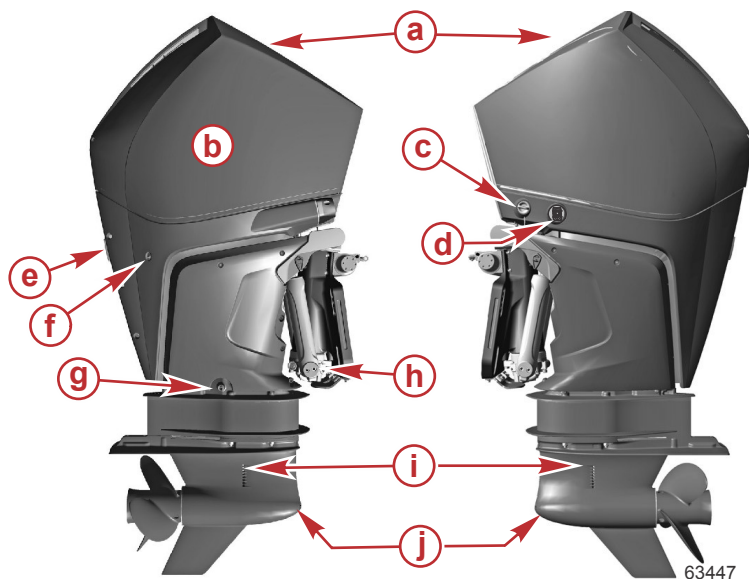
ОБЩИЕ СВЕДЕНИЯ

*Двигатель при нормальной эксплуатационной температуре.

**Функция компенсации заряда на холостом ходу позволяет автоматически увеличить скорость вращения двигателя до 725 об/мин, чтобы компенсировать низкий уровень заряда аккумулятора. Увеличенная частота вращения на холостом ходу будет заряжать аккумулятор с более высокой скоростью. Активация системы Troll control (вспомогательное оборудование) отменяет функцию компенсации заряда на холостом ходу.

***Производители аккумуляторов могут оценивать и тестировать свои аккумуляторы в соответствии с разными стандартами. МСА, ССА, Ач и резервная емкость (RC) – номинальные значения, признанные компанией Mercury Marine. Производители, которые используют стандарты, отличные от этих, например, аналог МСА, не отвечают требованиям компании Mercury Marine.

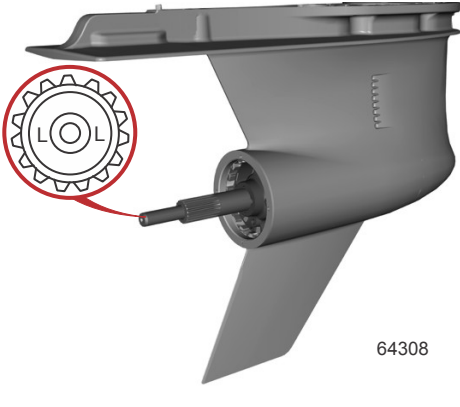
Идентификация компонентов



- a** - Дверца для обслуживания
- b** - Верхняя крышка
- c** - Промывка двигателя
- d** - Вспомогательный переключатель наклона
- e** - Выхлопное отверстие
- f** - Индикаторное отверстие водяного насоса
- g** - Слив масла двигателя
- h** - Снятие фиксации наклона вручную
- i** - Входные отверстия заборника охлаждающей воды
- j** - Дополнительные заборные отверстия охлаждающей воды

ОБЩИЕ СВЕДЕНИЯ

Идентификация редуктора

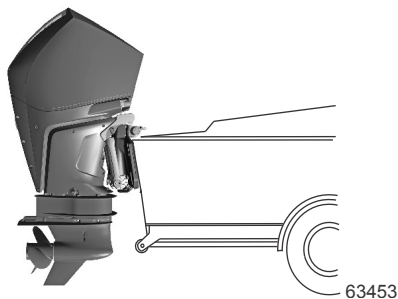
Диаметр или тип	Особенности идентификации	Иллюстрация
137 мм (5,4 дюйма)	<p data-bbox="269 256 490 323">Забор воды – восемь на каждую сторону, четыре торпеды для мелководья</p> <p data-bbox="255 456 505 539">Редуктор с левосторонним вращением – отштамповано LL на конце вала гребного винта</p>	 <p data-bbox="893 596 949 616">64308</p>

ТРАНСПОРТИРОВКА

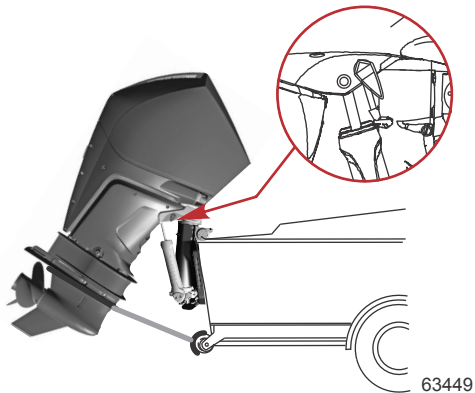
Буксирование лодки с подвесным двигателем

При транспортировке судна на прицепе забортный двигатель должен располагаться и поддерживаться одним из следующих способов:

1. Если лодочный прицеп обеспечивает достаточный дорожный просвет, подвесной двигатель можно наклонить вниз до вертикального рабочего положения, при этом не требуется никакая дополнительная поддержка.

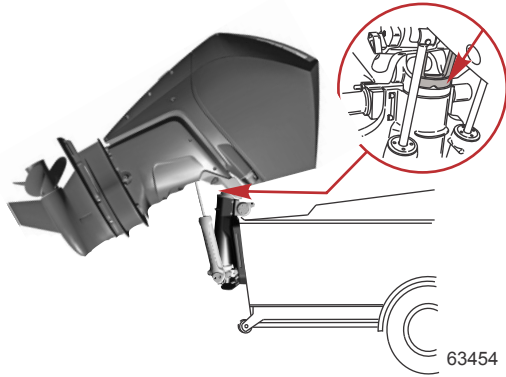


2. Если необходимо обеспечить дополнительный дорожный просвет, подвесной двигатель нужно наклонить кверху и поддерживать с помощью кронштейна изменения наклона подвесного двигателя (в положении для транспортировки) и/или вспомогательного транцевого устройства поддержки. См. раздел **Характеристики и органы управления – привод наклона и откидывания**.



ТРАНСПОРТИРОВКА

3. Для обеспечения максимального дорожного просвета подвесной двигатель можно наклонить в положение полного наклона и поддерживать с помощью кронштейна изменения наклона подвесного двигателя и/или вспомогательного транцевого устройства поддержки.



Для железнодорожных переездов, проездов и в случае подпрыгивания прицепа может потребоваться дополнительный дорожный просвет. За рекомендациями обратитесь к местному дилеру.

ВАЖНАЯ ИНФОРМАЦИЯ: Не полагайтесь на то, что система усилителя дифферента и наклона будет поддерживать необходимый для буксирования дорожный просвет. Система усилителя дифферента и наклона не предназначена для поддержки забортного двигателя при буксировании.

ТОПЛИВО И МАСЛО

Требования к топливу

ВАЖНАЯ ИНФОРМАЦИЯ: Использование ненадлежащего бензина может повредить двигатель. Повреждение двигателя в результате использования ненадлежащего бензина считается неправильной эксплуатацией двигателя, и вызванное этим повреждение не покрывается ограниченной гарантией.

ОКТАНОВОЕ ЧИСЛО ТОПЛИВА

Двигатели Mercury будут удовлетворительно работать при использовании основных марок неэтилированного бензина, отвечающего следующим спецификациям:

США или Канада - Бензоколонки с топливом, октановое число которого составляет минимум 87 (R+M)/2 для большинства моделей. Высококачественный бензин с октановым числом 91 (R+M)/2 для большинства моделей. **Не** используйте этилированный бензин.

За пределами США и Канады - Бензоколонки с топливом, октановое число которого составляет минимум 91 RON, для большинства моделей. Также для всех моделей приемлемым является высококачественный бензин (октановое число 95). **Не** используйте этилированный бензин.

ПРИМЕНЕНИЕ РЕФОРМУЛИРОВАННОГО (ОКСИГЕНИРОВАННОГО) БЕНЗИНА (ТОЛЬКО В США)

Применение реформулированного (оксигенированного) бензина требуется в определенных областях США и допускается в Вашем двигателе Mercury Marine. Единственным оксигенатом, используемым в США в настоящее время, является спирт (этанол, метанол или бутанол).

СПИРТСОДЕРЖАЩИЙ БЕНЗИН

Бутаноловые топливные смеси Bu16

Топливные смеси с содержанием бутанола до 16,1 % соответствуют заявленным требованиям к топливу Mercury Marine и могут заменять неэтилированный бензин. Необходимо обратиться к изготовителю судна за конкретными рекомендациями по комплектующим топливной системы судна (топливные баки, топливные магистрали и фитинги).

Топливные смеси метанола и этанола

ВАЖНАЯ ИНФОРМАЦИЯ: Компоненты топливной системы двигателя Mercury Marine выдерживают до 10 % содержания спирта (метанола или этанола) в бензине. Топливная система судна может не выдержать такое содержание спирта. Необходимо обратиться к изготовителю судна за конкретными рекомендациями по комплектующим топливной системы судна (топливные баки, топливные магистрали и фитинги).

Необходимо помнить, что бензин, содержащий метанол или этанол, может стать причиной следующих проблем:

- Усиление коррозии металлических деталей
- Ухудшение состояния резиновых и пластмассовых деталей
- Попадание топлива через резиновые топливные магистрали
- Возможное фазовое разделение (вода и спирт отделяются от бензина в топливном баке)

ПРЕДУПРЕЖДЕНИЕ

Утечка топлива означает опасность воспламенения или взрыва, что может вызвать серьезные травмы или гибель людей. Периодически осматривайте все элементы топливной системы на утечки, размягчение, затвердевание, разбухание или коррозию, особенно после консервации. При любых признаках утечки или изнашивания необходимо произвести замену до возобновления эксплуатации двигателя.

ВАЖНАЯ ИНФОРМАЦИЯ: Если используется бензин, который содержит или может содержать метанол или этанол, нужно повысить частоту проверок на протечки и неисправности.

ТОПЛИВО И МАСЛО

ВАЖНАЯ ИНФОРМАЦИЯ: При эксплуатации двигателя Mercury Marine на бензине, содержащем метанол или этанол, не храните бензин в топливном баке в течение длительного времени. В автомобилях топливо с примесью спирта обычно потребляется до того, как оно может поглотить достаточное количество влаги для возникновения каких-либо проблем, однако суда часто находятся без движения в течение такого времени, которого достаточно для разделения фаз. Во время консервации может иметь место внутренняя коррозия, если спирт смыл защитную масляную пленку с внутренних комплектующих.

Топливные присадки

Чтобы минимизировать закупоривание отложениями углерода в двигателе, добавляйте в каждый топливный бак присадку для очистки двигателя и топливной системы Mercury или Quicksilver Quickleen, доливая ее в течение всего судоходного сезона. Используйте присадку согласно инструкциям на контейнере.

Требование к топливному шлангу с низкой проницаемостью

Относится к подвесным двигателям, изготовленным для продажи, проданным или продающимся в Соединенных Штатах Америки.

- Агентство Соединенных Штатов по защите окружающей среды (EPA) требует, чтобы во всех подвесных двигателях, изготовленных не раньше 1 января 2009 г., использовались топливные шланги с низкой проницаемостью между топливным баком и первым соединением с топливной линией подвесного двигателя.
- Шланг с низкой проницаемостью – это шланг USCG типа B1-15 или A1-15, проницаемость которого не превышает 15 г/м²/24 ч для топлива CE 10 при 23 °C согласно SAE J 1527 (морской топливный шланг).

Клапан распределения топлива

Топливные системы некоторых судов оборудованы клапаном распределения топлива, который устанавливается между топливным баком и двигателем. Этот двигатель может работать как с клапаном распределения топлива, так и без него.

Клапан распределения топлива имеет ручной выпуск. Ручной выпуск используется (вдавливается) для открытия (обвода) клапана в случае блокировки топлива в клапане.



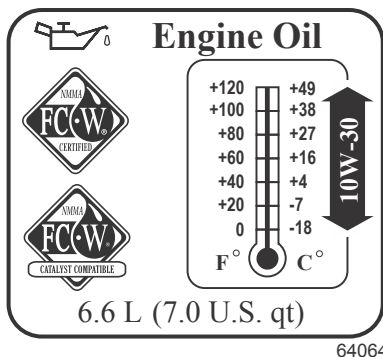
- a** - Клапан распределения топлива – устанавливается в топливном шланге между топливным баком и грушей заправочного насоса
- b** - Ручной выпуск
- c** - Вентиляционные/водосливные отверстия

Рекомендации по моторному маслу – модели Verado

Для работы 4-тактных судовых двигателей при любой температуре рекомендуется применять сертифицированное Mercury или Quicksilver NMMA FC-W или NMMA FC-W синтетическое масло SAE 10W-30 для каталитических нейтрализаторов. В качестве альтернативы для 4-тактных двигателей можно также использовать сертифицированное Mercury или Quicksilver NMMA FC-W минеральное или синтетическое машинное масло SAE 25W-40. Если рекомендуемые сертифицированные Mercury или Quicksilver NMMA FC-W масла отсутствуют, для 4-тактных заборных двигателей можно применять сертифицированное NMMA FC-W масло известной марки такой же вязкости.

ТОПЛИВО И МАСЛО

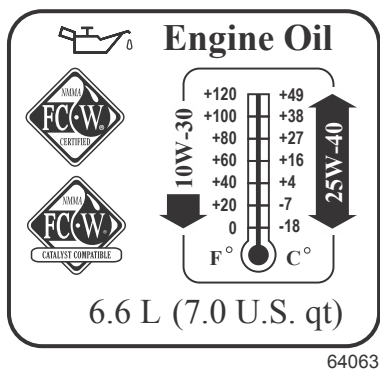
ВАЖНАЯ ИНФОРМАЦИЯ: Не рекомендуется применять масла без моющих присадок, загущенные масла (отличные от сертифицированного масла Mercury или Quicksilver NMMA FC-W или сертифицированного масла NMMA FC-W известной марки), синтетические масла, масла низкого качества или масла, содержащие твердые присадки.



Рекомендации по моторному маслу – модели SeaPro

Минеральное моторное масло для 4-тактных судовых двигателей SAE 25W-40 или полусинтетическое моторное масло для 4-тактных судовых двигателей SAE 25W-40 с сертификатом NMMA FC-W Mercury или Quicksilver или с сертификатом совместимости с катализатором NMMA FC-W рекомендуется для общего использования при всех температурах. Как вариант, можно использовать моторное масло для 4-тактных судовых двигателей Mercury или Quicksilver или SAE 10W-30, если температура не более 0°C (32°F). При отсутствии рекомендованных масел Mercury или Quicksilver, имеющих сертификацию NMMA FC-W, можно применять масло такой же вязкости известного производителя для 4-тактных подвесных двигателей, имеющее сертификацию NMMA FC-W.

ВАЖНАЯ ИНФОРМАЦИЯ: Не рекомендуется применять масла без моющих присадок, загущенные масла (отличные от масла Mercury или Quicksilver, имеющего сертификат NMMA FC-W, или масла известной марки, имеющего сертификат NMMA FC-W), полностью синтетические масла, масла низкого качества или масла, содержащие твердые присадки.



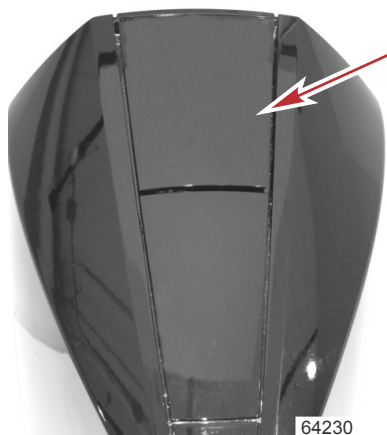
ТОПЛИВО И МАСЛО

Проверка уровня и добавление масла в двигатель

ВАЖНАЯ ИНФОРМАЦИЯ: Проверьте масло на признаки загрязнений. Масло, загрязненное водой, будет молочного цвета; масло, загрязненное топливом, будет иметь сильный запах топлива. Если вы заметите, что масло загрязнено, попросите вашего дилера проверить двигатель.

ВАЖНАЯ ИНФОРМАЦИЯ: Не переливать. Отклоните подвесной двигатель наружу/вверх от вертикального положения примерно на одну минуту, чтобы оставшееся в нем масло могло стечь обратно в поддон для масла. Подвесной двигатель должен находиться в вертикальном положении (не в наклонном) при проверке масла в двигателе. Для обеспечения точности показаний проверяйте масло только при холодном двигателе или после того, как двигатель не работал хотя бы в течение часа.

1. Перед запуском холодного двигателя отклоните подвесной двигатель наружу/вверх от вертикального положения, чтобы оставшееся в нем масло могло стечь обратно в поддон для масла. Оставьте подвесной двигатель в наклонном положении примерно на одну минуту.
2. Установите подвесной двигатель вертикально в рабочее положение.
3. Нажмите на сторону дверцы для обслуживания с левого борта, чтобы разблокировать и открыть дверцу.



Нажмите здесь, чтобы разблокировать

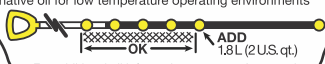
ПРИМЕЧАНИЕ: На нижней стороне дверцы для обслуживания находится табличка с кратким руководством, в которой указывается тип масла, используемого на различных моделях.

Check Engine Oil Before Each Use

Oil Type:	10W-30	25W-40
Sea Pro	*	X
All Other Models	X	

Oil Volume: 6.6 L (7.0 U.S. qt.)

*Alternative oil for low temperature operating environments



OK ADD 1.8L (2 U.S. qt.)

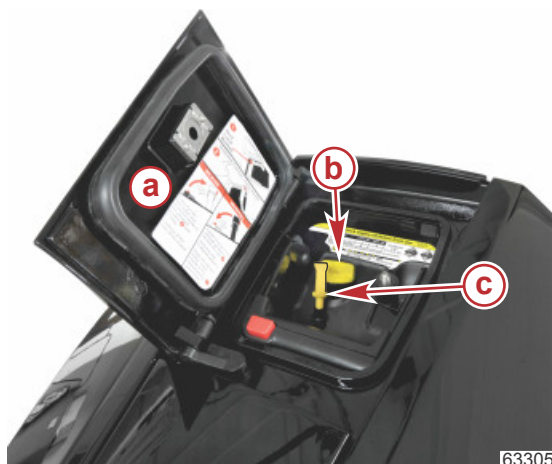
For additional oil information see owner's manual

64634

Табличка с кратким руководством

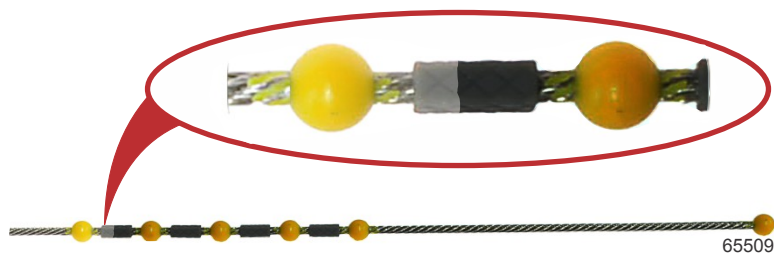
ТОПЛИВО И МАСЛО

4. Снимите щуп и наблюдайте за площадью пяти кромок.



- a - Дверца для обслуживания
- b - Крышка отверстия для заливки масла
- c - Щуп

5. Кромка или перекрестье, которое показывает масло, наиболее удаленное от конца, – это уровень масла.

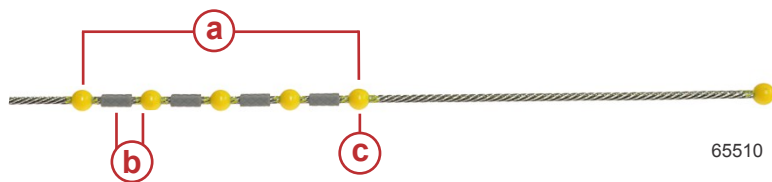


Пример уровня масла

ПРИМЕЧАНИЕ: Новое масло (уровень) может быть трудно идентифицировать, поэтому перекрестье между кромками является частью узла измерительного щупа. При проверке уровня масла, если масло находится на одной из пяти кромок диапазона масла или четырех перекрестий, уровень масла находится в безопасном рабочем диапазоне. Когда уровень масла находится на самой нижней кромке диапазона масла, оператор может добавить 1,8 литра (2 кварты США) масла, и уровень останется в безопасном рабочем диапазоне. Когда масло станет темным после нескольких часов использования, будет легче определить уровень масла на щупе.

ТОПЛИВО И МАСЛО

ВАЖНАЯ ИНФОРМАЦИЯ: Повторное удаление и вставка маслоизмерительного щупа впоследствии увеличит уровень масла на трубке измерительного щупа, что потенциально может вызвать ошибку при считывании уровня масла.



- a** - Безопасный рабочий диапазон
 - b** - Общая зона после замены масла
 - c** - Добавьте 1,8 литра (2 кварты США) масла
6. Если ни одна из кромок не показывает уровень масла, снимите крышку маслоналивной горловины и добавьте 1,8 литра (2 кв. США) указанного для подвесного двигателя моторного масла.
 7. Подождите несколько минут, пока масло стечет в поддон картера, а затем снова вставьте масляный щуп.
 8. Выньте щуп и проверьте, находится ли уровень масла в безопасном рабочем диапазоне.
 9. Установите щуп и закрутите ручную крышку маслоналивной горловины.
 10. Закройте дверцу для обслуживания и заблокируйте ее, нажав на дверцу со стороны левого борта.

ХАРАКТЕРИСТИКИ И ЭЛЕМЕНТЫ УПРАВЛЕНИЯ

Адаптивное управление скоростью

На этом двигателе используется функция адаптивного управления скоростью, которая автоматически регулирует нагрузку на двигатель (дроссель) для поддержания частоты вращения двигателя (об/мин). Например, когда оператор лодки совершает крутой поворот, что приводит к увеличению нагрузки на двигатель и потере оборотов, модуль управления двигателем (PCM) открывает дроссель, чтобы поддерживать обороты во время поворота, без необходимости использования рукоятки дроссельной заслонки. Другим примером является режим крейсерской скорости или использование лодки для буксировки: частота вращения двигателя будет оставаться постоянной, независимо от изменений нагрузки из-за волн, положения наклона двигателя, поворота или буксировки. Функция адаптивного управления скоростью работает как на холостом ходу, так и на максимальных номинальных оборотах, однако может поддерживать только такой режим работы двигателя, когда дроссельная заслонка открыта не полностью.

Улучшенное управление звуковыми сигналами

Улучшенное управление звуковыми сигналами (ASC) – это эксклюзивная функция для двигателей Verado 250 и 300 V8.

ПРИМЕЧАНИЕ: Эта функция отсутствует на моделях SeaPro.

- ASC позволяет оператору лодки переключаться между двумя режимами работы: **скрытый** или **спортивный**.
- Режим работы можно выбрать с помощью переключателя приборной панели VesselView или SmartCraft: off = режим скрытности, on = спортивный режим.
- Когда режим скрытности активен, уровень шума двигателя – низкий (типичный ровный звук двигателя Verado FourStroke).
- Когда спортивный режим активен, уровень шума двигателя выше (окончательный звуковой индикатор мощности двигателя).

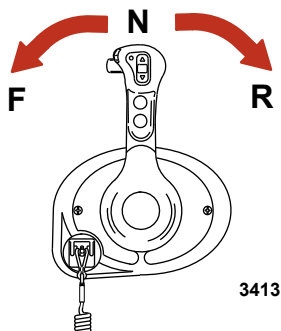
ПРИМЕЧАНИЕ: Скрытый или спортивный режимы не влияют на мощность двигателя или ходовые характеристики двигателя.

При запуске двигателя ASC останется в выбранном режиме на то время, пока двигатель не будет выключен.

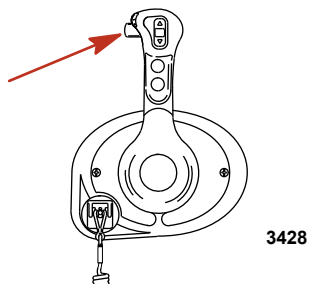
ХАРАКТЕРИСТИКИ И ЭЛЕМЕНТЫ УПРАВЛЕНИЯ

Характеристики и работа устройств управления, установленных на панели

1. Работа переключателя передач и дроссельной заслонки управляется перемещением рукояток управления. Передвиньте рукоятку управления вперед из нейтрального положения к первому фиксатору для перехода на переднюю передачу. Для увеличения скорости продолжайте перемещать рукоятку вперед. Передвиньте рукоятку управления назад из нейтрального положения к первому фиксатору для перехода на заднюю передачу. Продолжайте передвигать рукоятку управления назад, чтобы увеличить скорость.

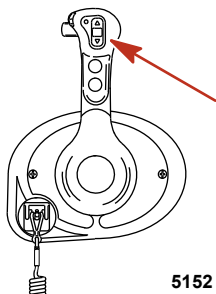


2. Блокировка переключателя - нажатие на блокировку переключателя позволяет переключать передачи двигателя. Кнопка блокировки переключения передач всегда должна быть нажата при перемещении рукоятки управления из нейтрального положения.



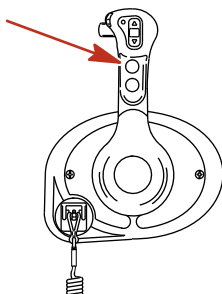
ХАРАКТЕРИСТИКИ И ЭЛЕМЕНТЫ УПРАВЛЕНИЯ

3. Переключатель дифферентной системы (при наличии) - нажатие на переключатель дифферентной системы увеличивает или уменьшает дифферент двигателя.



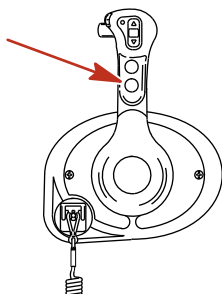
5152

4. Кнопка «только дроссельная заслонка» – позволяет оператору судна повысить обороты двигателя для разогревания и без установки двигателя на передачу. Для включения только дроссельной заслонки переведите рычаг управления в нейтральное положение. Нажмите кнопку «только дроссельная заслонка», одновременно передвигая рукоятку управления на фиксатор передней передачи. Звуковой сигнал указывает на включение «только дроссельной заслонки». Открывайте дроссельную заслонку для повышения числа оборотов двигателя. Для отключения верните рукоятку управления в нейтральное положение. Для предотвращения повреждения двигателя число его оборотов имеет ограничение.



3416

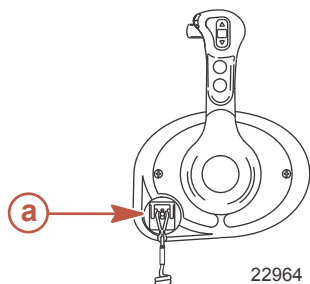
5. Кнопка останова/пуска - Позволяет оператору катера запускать или останавливать двигатель без использования ключа зажигания. Для запуска двигателя ключ зажигания должен быть в положении "ON" (ВКЛ.).



3414

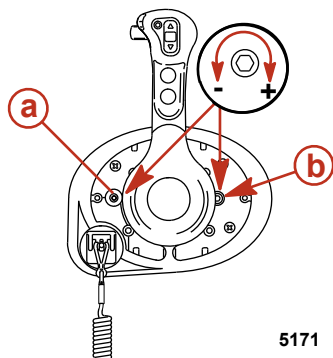
ХАРАКТЕРИСТИКИ И ЭЛЕМЕНТЫ УПРАВЛЕНИЯ

6. Выключатель со шнуром дистанционной остановки двигателя – выключает зажигание, когда водитель (при подключении к шнуру) отходит слишком далеко от своего места, чтобы привести в действие переключатель.



a - Тросовый переключатель остановки двигателя

7. Винт для регулировки усилия на рукоятке управления – этим винтом можно регулировать сопротивление на рукоятке управления (крышка должна быть снята). Это поможет предотвратить нежелательное перемещение рукоятки при волнении на воде. Поворачивать винт по часовой стрелке для увеличения натяжения и против часовой стрелки для уменьшения натяжения. Отрегулируйте до требуемого натяжения.
8. Винт регулировки усилия фиксации – этим винтом можно увеличить или уменьшить усилие для вывода рукоятки управления из положений фиксации (крышка должна быть снята). Для увеличения сопротивления поверните винт по часовой стрелке. Отрегулируйте до требуемого натяжения.



a - Винт для регулировки усилия на фиксаторе
b - Винт для регулировки усилия на рукоятке управления

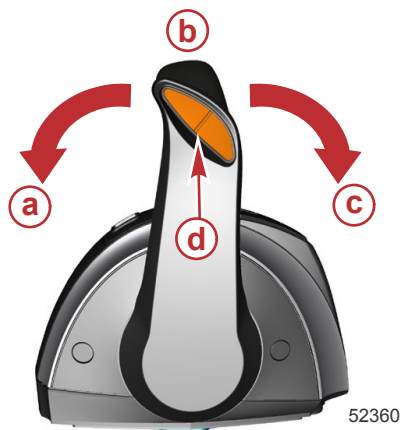
Характеристики и работа блока управления (тонкий нактоуз)

ХАРАКТЕРИСТИКИ И РАБОТА КОНСОЛИ КОМПАКТНОЙ КОЛОНКИ УПРАВЛЕНИЯ С ОДНОЙ РУКОЯТКОЙ DTS

1. Работа регулятора дроссельной заслонки и переключателя передач контролируется перемещением рукоятки управления. Чтобы включить переднюю передачу, необходимо передвинуть рукоятку управления из нейтрального положения вперед до первого фиксированного положения. Продолжайте нажимать вперед для увеличения скорости. Чтобы включить передачу заднего хода, необходимо передвинуть рукоятку управления из нейтрального положения назад до первого фиксированного положения. Продолжайте нажимать назад для увеличения скорости.

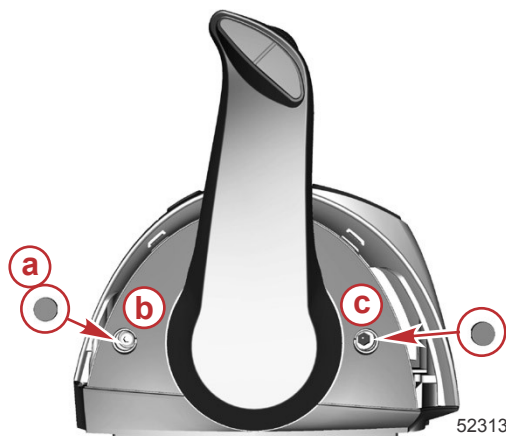
ХАРАКТЕРИСТИКИ И ЭЛЕМЕНТЫ УПРАВЛЕНИЯ

2. Дополнительный переключатель регулировки дифферента — при включении соответствующего выключателя на рукоятке ERC командный модуль DTS определяет замкнутую цепь увеличения или уменьшения дифферента. Далее командный модуль DTS формирует управляющий сигнал и передает его в блок управления двигательной установкой (PCM). Блок PCM замыкает цепь заземления на реле увеличения или уменьшения дифферента.



- a - Вперед
- b - Нейтраль
- c - Назад
- d - Переключатель дифферента

3. Регулировочный винт сопротивления стопора - Позволяет регулировать усилие, необходимое для перевода рукоятки из фиксированного положения. Чтобы увеличить сопротивление, поверните винт по часовой стрелке. Установите нужный уровень сопротивления.
4. Регулировочный винт сопротивления рукоятки управления - Позволяет регулировать уровень сопротивления рукоятки управления, чтобы предотвратить ее самопроизвольное вращение под действием набегающих потоков воды. Для увеличения сопротивления поверните винт по часовой стрелке, для уменьшения — в обратном направлении. Установите нужный уровень сопротивления.



- a - Колпачки (2)
- b - Регулировка сопротивления стопора
- c - Регулировка сопротивления рукоятки управления

ПРИМЕЧАНИЕ: Регулировочные винты сопротивления стопора и рукоятки управления необходимо регулярно устанавливать в нужное положение.

ХАРАКТЕРИСТИКИ И ЭЛЕМЕНТЫ УПРАВЛЕНИЯ

Особые возможности цифрового дросселирования и переключения передач (DTS)

Система DTS поддерживает несколько альтернативных режимов работы рычагов электронного дистанционного управления (ERC).



52365

Компактная система дистанционного управления

Позиция	Орган правления	Функция
а	Управление дифференфом (рукоятка)	Подъем или опускание двигателя для большей эффективности, а также при эксплуатации на мелководье, транспортировке и в других условиях.
б	Запуск/останов	Запуск или останов двигателя без ключа замка зажигания. Переключатель запуска/останова можно использовать только в том случае, если ключ замка зажигания находится в рабочем положении.
в	Передача управления штурвалом	Передача управления на другой штурвал.
г	Дроссельная заслонка	Позволяет оператору судна повысить обороты двигателя для прогрева без переключения двигателя на передачу.
д	"+"	Увеличение яркости экрана на приборах панели CAN, VesselView и SmartCraft.
е	"-"	Уменьшение яркости экрана на приборах панели CAN, VesselView и SmartCraft.
ж	Швартовка	Уменьшение рабочего диапазона управления дроссельной заслонкой примерно вдвое от обычного.
з	Индикатор нейтрали	Светится, если привод находится в нейтральном положении. Мигает в режиме работы только дроссельной заслонки.

ПЕРЕДАЧА УПРАВЛЕНИЯ ШТУРВАЛОМ

Некоторые лодки спроектированы так, чтобы управление лодкой можно было осуществлять из нескольких точек. Такие точки обычно называют штурвалами или станциями. Термин «передача штурвала» используется для описания метода передачи управления от одного штурвала (или станции) к другому.

ХАРАКТЕРИСТИКИ И ЭЛЕМЕНТЫ УПРАВЛЕНИЯ

⚠ ПРЕДУПРЕЖДЕНИЕ

Избегайте получения серьезных травм или гибели в результате потери контроля над движением лодки. Рулевой лодки никогда не должен покидать активную станцию, когда включена передача двигателя. Передача управления штурвалом разрешается только в присутствии оператора на обеих станциях. Перемещение штурвала одним человеком допускается, только когда двигатель находится в нейтральном положении.

Функция передачи штурвала позволяет водителю лодки выбрать, какой штурвал будет управлять судном. Прежде чем приступить к передаче штурвала, рычаги ERC на активном штурвале и на том штурвале, на который будет передано управление, должны быть установлены в нейтральное положение.

ПРИМЕЧАНИЕ: Если попытаться передать управление штурвалом, когда рычаги ERC не установлены в нейтральное положение, прозвучит гудок, и передача штурвала не будет выполнена до тех пор, пока рычаги на штурвалах не будут переведены в нейтральное положение и не поступит новый запрос на передачу штурвала.

На VesselView могут появиться какие-либо коды неисправностей, если после начала процедуры передачи штурвала были совершены попытки задействовать какие-либо другие функции управления или навигации. Для удаления этих кодов неисправностей может потребоваться выключить и снова включить замок зажигания, а затем заново начать процедуру передачи штурвала. Убедитесь в том, что не выполняются никакие другие задания по управлению и навигации после того, как завершится процедура передачи штурвала, чтобы избежать появления кодов неисправностей.

ПРИМЕЧАНИЕ

Рычаги ERC должны быть в нейтральном положении, чтобы выполнить передачу штурвала. Когда они находятся в нейтральном положении, судно может дрейфовать и столкнуться с какими-либо объектами, которые находятся поблизости, что может привести к повреждениям. Во время передачи штурвала тщательно контролируйте обстановку.

Во избежание повреждений соблюдайте особую осторожность при передаче штурвала, если судно находится поблизости от причалов, стоек или любых других неподвижных объектов, или рядом с другими судами.

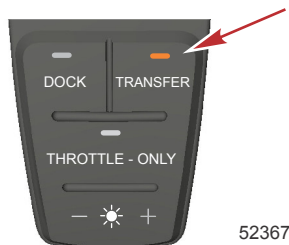
ЗАПРОС ПЕРЕДАЧИ ШТУРВАЛА

ПРИМЕЧАНИЕ: Любое движение рычагов ERC после нажатия кнопки передачи прерывает запрос на передачу штурвала. Раздается одиночный звуковой сигнал и гаснет индикатор кнопки передачи, сообщая о прерывании запроса передачи.

Для запроса передачи управление судном с одного штурвала на другой выполняется следующее:

ХАРАКТЕРИСТИКИ И ЭЛЕМЕНТЫ УПРАВЛЕНИЯ

1. На штурвале с запросом активации при установленных в нейтральное положение рычагах ERC один раз нажмите кнопку передачи. После нажатия кнопки передачи загорается индикатор кнопки передачи, и раздается одиночный звуковой сигнал, подтверждающий предстоящую передачу.



Кнопка «Transfer» (Передача)

ПРИМЕЧАНИЕ: Если рычаги ERC на штурвалах не установлены в нейтральное положение, световые индикаторы нейтрали будут мигать. Переместите все рычаги ERC в нейтральное положение, и световой индикатор нейтрали перестанет мигать.

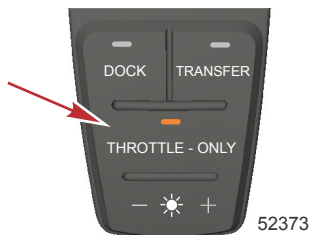
2. Если индикатор кнопки передачи и индикатор нейтрали загорятся, нажмите кнопку передачи второй раз для завершения передачи штурвала.
3. После завершения передачи штурвала раздается другой звуковой сигнал, и погаснет индикатор кнопки передачи.

ПРИМЕЧАНИЕ: Если передача штурвала не будет выполнена через 10 секунд, запрос автоматически отменяется, раздается двойной звуковой сигнал, и управление остается на том штурвале, который был активен до настоящего времени. Нажмите кнопку передачи еще раз, чтобы начать передачу штурвала.

4. Штурвал, на котором был задействован запрос передачи штурвала, сейчас является активным и управляет судном.

ТОЛЬКО ДРОССЕЛЬНАЯ ЗАСЛОНКА

Позволяет оператору повысить обороты двигателя для прогрева без переключения передач. Порядок включения режима «только дроссельная заслонка»:



Кнопка «Throttle-Only» (Только дроссельная заслонка)

1. Установите рычаг ERC на нейтраль.
2. Нажмите кнопку «Throttle-Only» (Только дроссельная заслонка). Загорится индикатор кнопки, а индикаторы нейтрали будут мигать.
3. Переведите любой из рычагов ERC в положение передачи. При любом перемещении рычага в этом режиме раздается предупреждающий звуковой сигнал, однако при этом по-прежнему будет установлена нейтральная передача.

ХАРАКТЕРИСТИКИ И ЭЛЕМЕНТЫ УПРАВЛЕНИЯ

4. Обороты двигателей можно увеличивать.

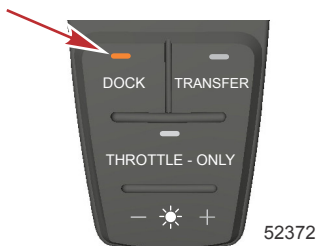
ПРИМЕЧАНИЕ: Если нажать кнопку «Throttle-Only» (Только дроссельная заслонка) при установленном не в нейтральное положение рычага ERC, индикатор гаснет, однако система остается в режиме дроссельной заслонки. Чтобы отключить этот режим, необходимо перевести рычаг ERC в нейтральное положение.

Порядок выключения режима «только дроссельная заслонка»:

1. Установите рычаг ERC на нейтраль. Отключить режим работы только дроссельной заслонки можно только в том случае, если рычаг ERC находится в нейтральном положении.
2. Нажмите кнопку «Throttle-Only» (Только дроссельная заслонка). Индикатор кнопки погаснет.
3. Индикаторы нейтрали перестают мигать и горят постоянно.

ШВАРТОВКА

В этом режиме рабочий диапазон управления дроссельной заслонкой уменьшается примерно до 50% от обычного, обеспечивая более точное управление двигателем в непосредственной близости от берега. Для увеличения тяги и маневренности в сложных погодных условиях отключите режим швартования, чтобы управление двигателем вернулось к полной тяге.



Кнопка «DOCK» (швартовка)

ХАРАКТЕРИСТИКИ И ЭЛЕМЕНТЫ УПРАВЛЕНИЯ

Характеристики и работа консольного блока управления со сдвоенной рукояткой

ЭКСПЛУАТАЦИЯ И РЕГУЛИРОВКА СЕНСОРНОЙ ПАНЕЛИ ЭЛЕКТРОННОГО ДИСТАНЦИОННОГО УПРАВЛЕНИЯ (ЕРС) С ДВОЙНОЙ РУКОЯТКОЙ

Эксплуатация

Рукоятка блока электронного дистанционного управления (ЕРС) управляет переключением передач и дроссельной заслонкой. Передвиньте рукоятку управления вперед из нейтрального положения к первому фиксатору для перехода на переднюю передачу. Продолжайте передвигать рукоятку вперед, чтобы увеличить скорость. Передвиньте рукоятку управления из положения переднего хода в нейтральное положение, чтобы снизить скорость и остановиться. Передвиньте рукоятку управления назад из нейтрального положения к первому фиксатору для перехода на заднюю передачу. Продолжайте передвигать рукоятку назад, чтобы увеличить скорость заднего хода.



51902

- a - Вперед
- b - Нейтраль
- c - Назад

Чтобы предотвратить самопроизвольное перемещение рукояток, можно регулировать усилие, необходимое для их перевода в любом направлении или из фиксированного положения стопора.

Регулировка

ПРИМЕЧАНИЕ: Усилие рукоятки управления и усилие фиксатора могут потребовать периодического обслуживания с помощью регулировочных болтов.

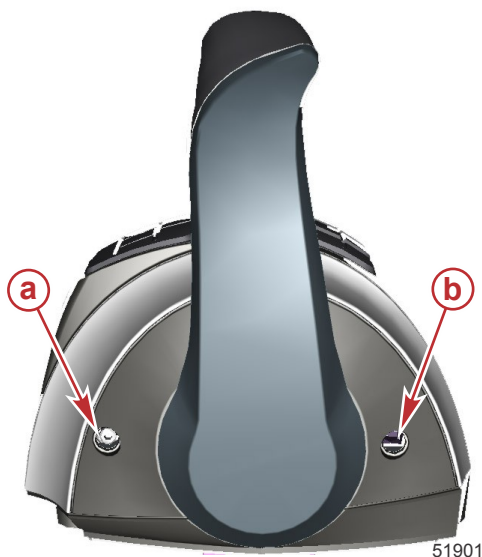
Порядок регулировки усилия фиксации рукоятки:

1. Извлеките заглушки боковой крышки рукоятки, которую нужно отрегулировать.
2. Поверните винт регулировки по часовой стрелке, чтобы увеличить усилие на рукоятке управления, и против часовой стрелки, чтобы уменьшить усилие.
3. Установка нужного уровня сопротивления.

Порядок регулировки усилия рукоятки:

ХАРАКТЕРИСТИКИ И ЭЛЕМЕНТЫ УПРАВЛЕНИЯ

1. Извлеките заглушки боковой крышки рукоятки, которую нужно отрегулировать.
2. Поверните винт регулировки по часовой стрелке, чтобы увеличить усилие на рукоятке управления, и против часовой стрелки, чтобы уменьшить усилие.
3. Установка нужного уровня сопротивления.



- a** - Регулировочный винт сопротивления стопора
- b** - Регулировочный винт сопротивления рукоятки

ХАРАКТЕРИСТИКИ И ЭЛЕМЕНТЫ УПРАВЛЕНИЯ

ОСОБЫЕ ВОЗМОЖНОСТИ ЦИФРОВОГО ДРОССЕЛИРОВАНИЯ И ПЕРЕКЛЮЧЕНИЯ ПЕРЕДАЧ (DTS)

Система DTS поддерживает несколько альтернативных режимов работы рычагов электронного дистанционного управления (ERC). Все перечисленные ниже функции могут активироваться одновременно.



55232

ERC для двух двигателей

Позиция	Орган правления	Функция
а	Управление дифферентом (рукоятка)	Подъем или опускание двигателей для большей эффективности, а также при эксплуатации на мелководье, транспортировке и в других условиях.
б	Индикаторы «NEUTRAL» (нейтраль)	Светится, если привод находится в нейтральном положении. Мигает в режиме работы только дроссельной заслонки.
в	TRANSFER	Позволяет передать управление лодкой на другой штурвал. См. раздел Передача управления штурвалом .
г	DOCK	При использовании рычагов управления рабочий диапазон управления дроссельной заслонкой уменьшается примерно на 50 % от обычного.
д	+	Увеличение яркости экрана на приборах панели CAN, VesselView и SmartCraft.
е	THROTTLE ONLY	Позволяет оператору судна повысить обороты двигателя для прогрева без переключения двигателя на передачу.
ж	-	Уменьшение яркости экрана на приборах панели CAN, VesselView и SmartCraft.

ХАРАКТЕРИСТИКИ И ЭЛЕМЕНТЫ УПРАВЛЕНИЯ

Позиция	Орган правления	Функция
з	1 LEVER	Активирует функции управления дроссельной заслонкой и переключения передач для обоих двигателей, которые должны управляться рычагом левого борта.
и	SYNC	Выключает или включает возможность автосинхронизации. См. раздел Синхронизация .

ПРИМЕЧАНИЕ: Не все функции могут быть активными.

Швартовка

В этом режиме рабочий диапазон управления дроссельной заслонкой уменьшается примерно на 50 % от обычного, обеспечивая более точное управление двигателем в непосредственной близости от берега.



Кнопка «DOCK» (швартовка)

Только дроссельная заслонка

ПРИМЕЧАНИЕ: Необходимо использовать режим «только дроссельная заслонка», если капитан не управляет штурвалом. Установка ERC в режим только дроссельной заслонки позволит избежать нежелательного включения передачи. В режиме только дроссельной заслонки Вы можете управлять двигателями с помощью рулевого колеса, а также регулировать обороты, однако при этом по-прежнему будет установлена нейтральная передача.



Кнопка «THROTTLE ONLY» (Только дроссельная заслонка)

Активация режима работы только дроссельной заслонки:

1. Установите оба рычага ERC на нейтраль.
2. Нажмите кнопку «THROTTLE ONLY». Загорится индикатор кнопки, а индикаторы нейтрали будут мигать.

ХАРАКТЕРИСТИКИ И ЭЛЕМЕНТЫ УПРАВЛЕНИЯ

3. Переведите любой из рычагов ERC в положение передачи. При любом перемещении рычагов в этом режиме раздается предупреждающий звуковой сигнал, однако при этом по-прежнему будет установлена нейтральная передача.
4. Обороты двигателей можно увеличивать.

ПРИМЕЧАНИЕ: Если нажать кнопку THROTTLE ONLY (Только дроссельная заслонка) при установленных не в нейтральное положение рычагах ERC, индикатор гаснет, однако система остается в режиме дроссельной заслонки. Чтобы отключить этот режим, необходимо перевести рычаги ERC в нейтральное положение.

Выключение режима «только дроссельная заслонка»:

1. Переведите оба рычага ERC в нейтральное положение. Отключить режим работы только дроссельной заслонки можно только в том случае, если рычаги ERC находятся в нейтральном положении.
2. Нажмите кнопку «THROTTLE ONLY». Индикатор кнопки погаснет.
3. Индикаторы нейтрали перестают мигать и горят постоянно.

1 рычаг

Данная функция позволяет при использовании двух двигателей управлять ими одновременно с помощью одного рычага. Это позволяет облегчить управление в сложных погодных условиях. Обратите внимание, что эта функция отличается от системной функции синхронизации.



Кнопка «1 LEVER» (1 рычаг)

Активация режима одного рычага:

1. Установите оба рычага ERC на нейтраль.
2. Нажмите кнопку «1 LEVER» (1 рычаг). Загорится индикатор кнопки.
3. Установите правый рычаг ERC на передачу.
4. При перемещении рукоятки обороты двигателя и положение передачи синхронизируются.

Для выключения режима рычага 1:

1. Установите оба рычага ERC на нейтраль.
2. Нажмите кнопку «1 LEVER» (1 рычаг). Индикатор кнопки погаснет.

Синхронизация

Функция автоматической синхронизации двигателей по умолчанию активна и отключается только по запросу оператора. Она постоянно контролирует положения обоих рычагов ERC и, если они отличаются не более чем на 10%, синхронизирует обороты двигателя по левому борту с правым. Если рычаги установлены в положение свыше 95% от максимального рабочего диапазона дроссельной заслонки, система SmartCraft автоматически отключает синхронизацию, чтобы обеспечить набор наивысших оборотов каждым из двигателей. Функцию синхронизации можно активировать только при минимальных оборотах двигателя.

ХАРАКТЕРИСТИКИ И ЭЛЕМЕНТЫ УПРАВЛЕНИЯ

Если оба двигателя включены, горит индикатор кнопки «SYNC» (Синхронизация). На холостом ходу, при открытой на 95 % дроссельной заслонке, а также в случае отсутствия синхронизации между двигателями индикатор горит желтым цветом. Если двигатели синхронизированы, индикатор горит красным цветом.



Кнопка синхронизации «SYNC» (синхронизация)

Если обороты двигателей отличаются более чем на 10 %, под показаниями на соответствующем дисплее VesselView будет гореть оранжевый значок, цвет которого после синхронизации изменяется на красный.

Выключение режима синхронизации:

1. Установите рычаги ERC на какой-либо фиксатор.
2. Нажмите кнопку «SYNC» (Синхронизация). Индикатор кнопки погаснет.

Чтобы активировать режим синхронизации, нажмите кнопку «SYNC» (Синхронизация).

Передача управления штурвалом (суда со сдвоенным штурвалом)

Кнопка «TRANSFER» (Передать управление) на судах со сдвоенным штурвалом позволяет перевести управление с активного на неактивный штурвал. См. **Передача управления штурвалом**.



Кнопка «TRANSFER» (Передать управление)

ПЕРЕДАЧА УПРАВЛЕНИЯ ШТУРВАЛОМ

Некоторые лодки спроектированы так, чтобы управление лодкой можно было осуществлять из нескольких точек. Такие точки обычно называют штурвалами или станциями. Термин «передача штурвала» используется для описания метода передачи управления от одного штурвала (или станции) к другому.

ХАРАКТЕРИСТИКИ И ЭЛЕМЕНТЫ УПРАВЛЕНИЯ

⚠ ПРЕДУПРЕЖДЕНИЕ

Избегайте получения серьезных травм или гибели в результате потери контроля над движением лодки. Рулевой лодки никогда не должен покидать активную станцию, когда включена передача двигателя. Передача управления штурвалом разрешается только в присутствии оператора на обеих станциях. Перемещение штурвала одним человеком допускается, только когда двигатель находится в нейтральном положении.

Функция передачи штурвала позволяет водителю лодки выбрать, какой штурвал будет управлять судном. Прежде чем приступить к передаче штурвала, рычаги ERC на активном штурвале и на том штурвале, на который будет передано управление, должны быть установлены в нейтральное положение.

ПРИМЕЧАНИЕ: Если попытаться передать управление штурвалом, когда рычаги ERC не установлены в нейтральное положение, прозвучит гудок, и передача штурвала не будет выполнена до тех пор, пока рычаги на штурвалах не будут переведены в нейтральное положение и не поступит новый запрос на передачу штурвала.

На VesselView могут появиться какие-либо коды неисправностей, если после начала процедуры передачи штурвала были совершены попытки задействовать какие-либо другие функции управления или навигации. Для удаления этих кодов неисправностей может потребоваться выключить и снова включить замок зажигания, а затем заново начать процедуру передачи штурвала. Убедитесь в том, что не выполняются никакие другие задания по управлению и навигации после того, как завершится процедура передачи штурвала, чтобы избежать появления кодов неисправностей.

ПРИМЕЧАНИЕ

Рычаги ERC должны быть в нейтральном положении, чтобы выполнить передачу штурвала. Когда они находятся в нейтральном положении, судно может дрейфовать и столкнуться с какими-либо объектами, которые находятся поблизости, что может привести к повреждениям. Во время передачи штурвала тщательно контролируйте обстановку.

Во избежание повреждений соблюдайте особую осторожность при передаче штурвала, если судно находится поблизости от причалов, стоек или любых других неподвижных объектов, или рядом с другими судами.

ЗАПРОС ПЕРЕДАЧИ ШТУРВАЛА

ПРИМЕЧАНИЕ: Любое движение рычагов ERC после нажатия кнопки TRANSFER (Передача) прерывает запрос на передачу штурвала. Раздается одиночный звуковой сигнал и гаснет индикатор кнопки передачи, сообщая о прерывании запроса передачи.

Для запроса передачи управления судном с одного штурвала на другой выполняется следующее:

ХАРАКТЕРИСТИКИ И ЭЛЕМЕНТЫ УПРАВЛЕНИЯ

1. На штурвале с запросом активации при установленных в нейтральное положение рычагах ERC один раз нажмите кнопку TRANSFER (Передача). После нажатия кнопки TRANSFER (Передача) загорается индикатор кнопки передачи и раздается одиночный звуковой сигнал, подтверждающий предстоящую передачу.



Кнопка TRANSFER (Передача)

ПРИМЕЧАНИЕ: Если рычаги ERC на штурвалах не установлены в нейтральное положение, световые индикаторы нейтрали будут мигать. Переместите все рычаги ERC в нейтральное положение, и световой индикатор нейтрали перестанет мигать.

2. Если индикатор кнопки передачи и индикатор нейтрали загорятся, нажмите кнопку TRANSFER (Передача) второй раз для завершения передачи штурвала.
3. После завершения передачи штурвала раздается другой звуковой сигнал, и погаснет индикатор кнопки передачи.

ПРИМЕЧАНИЕ: Если передача штурвала не будет выполнена через 10 секунд, запрос автоматически отменяется, и раздается двойной звуковой сигнал. Управление останется на том штурвале, который был активен до настоящего времени. Нажмите кнопку TRANSFER (Передача) еще раз, чтобы заново начать передачу управления штурвалом.

4. Штурвал, на котором был задействован запрос передачи штурвала, сейчас является активным и управляет судном.

Характеристики и работа блока управления в режиме мертвой зоны с трекпадом CAN

РАБОТА ДРОССЕЛИРОВАНИЯ И ПЕРЕКЛЮЧЕНИЯ ПЕРЕДАЧ ДЛЯ ТРОЙНОГО ДВИГАТЕЛЯ

Перемещение рукояток на пульте дистанционного управления позволяет оператору катера управлять скоростью вращения посредством дроссельной заслонки и положениями переключения передач на всех трех двигателях.

Работа дроссельной заслонки и коробки передач зависит от того, какие двигатели работают. См. следующую таблицу.

Двигатель левого борта	Центральный двигатель	Двигатель по правому борту	Работа рукоятки управления
Работает	Работает	Работает	Дроссельная заслонка и переключение передач двигателя левого борта = управляется рукояткой управления левого борта
			Дроссельная заслонка и переключение передач двигателя правого борта = управляются рукояткой управления правого борта

ХАРАКТЕРИСТИКИ И ЭЛЕМЕНТЫ УПРАВЛЕНИЯ

Двигатель левого борта	Центральный двигатель	Двигатель по правому борту	Работа рукоятки управления
			Дроссельная заслонка центрального двигателя = посередине между двигателями левого и правого борта
			Переключение передач центрального двигателя = нейтральная передача, если оба двигателя не находятся на одной и той же передаче
Работает	Работает	Не горит	Дроссельная заслонка и переключение передач двигателя левого борта и центрального двигателя = управляются рукояткой управления левого борта
Не горит	Работает	Работает	Дроссельная заслонка и переключение передач двигателя правого борта и центрального двигателя = управляются рукояткой управления правого борта
Работает	Не горит	Работает	Дроссельная заслонка и переключение передач двигателя левого борта = управляется рукояткой управления левого борта
			Дроссельная заслонка и переключение передач двигателя правого борта = управляются рукояткой управления правого борта
Работает	Не горит	Не горит	Дроссельная заслонка и переключение передач двигателя левого борта = управляется рукояткой управления левого борта
Не горит	Не горит	Работает	Дроссельная заслонка и переключение передач двигателя правого борта = управляются рукояткой управления правого борта
Off (выкл.) (ключ зажигания в положении оп (вкл.))	Работает	Off (выкл.) (ключ зажигания в положении оп (вкл.))	Дроссельная заслонка и переключение передач центрального двигателя = нейтральная передача / холостой ход, если обе рукоятки управления не установлены на одну и ту же передачу

Выключение одного из крайних двигателей в процессе начала движения катера приведет к тому, что центральный двигатель перейдет в нейтральное положение / на холостой ход. Работу центрального двигателя можно возобновить перемещением рукоятки управления работающего крайнего двигателя обратно в нейтральное положение, а затем включив передачу. В этом случае управление скоростью и переключением передач центрального двигателя будет осуществляться посредством работающего крайнего двигателя.

Выключение центрального двигателя, когда катер начинает движение, не окажет влияния на работу крайних двигателей.

Если при начале движения катера произойдет отказ, что вызовет принудительное переключение одного из крайних двигателей в положение нейтраль/холостые обороты, центральный двигатель также будет принудительно переключен в нейтраль/холостые обороты. Работу центрального двигателя можно возобновить перемещением рукоятки управления работающего крайнего двигателя обратно в нейтральное положение, а затем включив передачу.

ХАРАКТЕРИСТИКИ И ЭЛЕМЕНТЫ УПРАВЛЕНИЯ

Педаль дроссельной заслонки Hot Foot

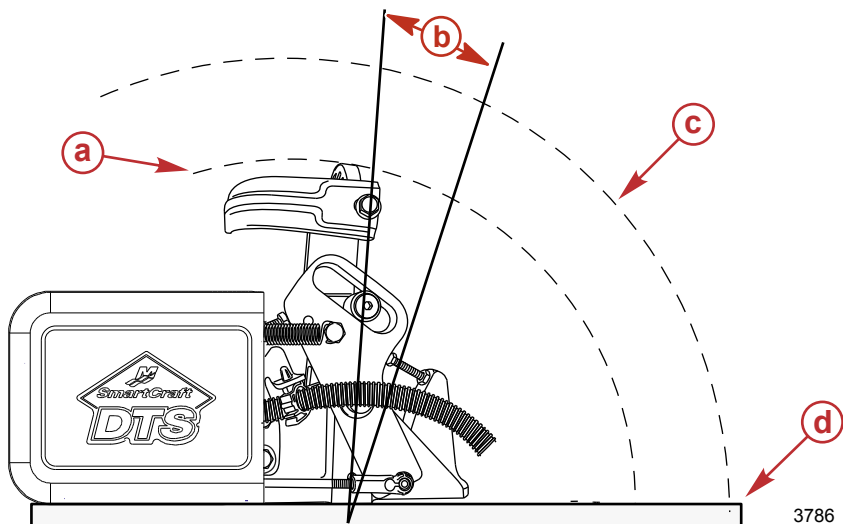
ТРЕБОВАНИЯ ДЛЯ РАБОТЫ БЛОКА HOT FOOT

Число оборотов двигателя контролируется с помощью дроссельной заслонки с ножным управлением или рукоятки управления на панели от холостого хода до WOT (полностью открытая дроссельная заслонка). Обратите внимание, что в систему DTS необходимо добавить переключатель, который будет включать или отключать режим управления дроссельной заслонкой с блока Hot Foot. Таким образом, оператор судна сможет выбирать режим электронного дистанционного управления дроссельной заслонкой или режим управления с блока Hot Foot.

УПРАВЛЕНИЕ С БЛОКА DTS HOT FOOT

DTS Hot Foot

Уникальный режим управления с блока DTS Hot Foot, как правило, применяется на судах, способных развивать высокие скорости. Благодаря ему оператор сможет на любой скорости держаться обеими руками за рулевое колесо, уделяя все внимание управлению судном.



- a** - Радиус педали —241 мм (9,5 дюйма)
- b** - Максимальный ход педали — 30°
- c** - Добавленный зазор на обувь
- d** - Палуба судна

Работа устройств ручного и ножного управления с переключателем рукоятки дроссельной заслонки

1. Число оборотов двигателя контролируется с помощью дроссельной заслонки с ножным управлением или рукоятки управления на панели от холостого хода до WOT (полностью открытая дроссельная заслонка).
2. **Настройка по умолчанию при запуске двигателя:**
 - a. ножное управление дроссельной заслонкой.
 - b. Индикатор ручного управления дроссельной заслонкой не горит.

ХАРАКТЕРИСТИКИ И ЭЛЕМЕНТЫ УПРАВЛЕНИЯ

3. Порядок переключения в режим дистанционного управления дроссельной заслонкой с помощью рукоятки на панели:

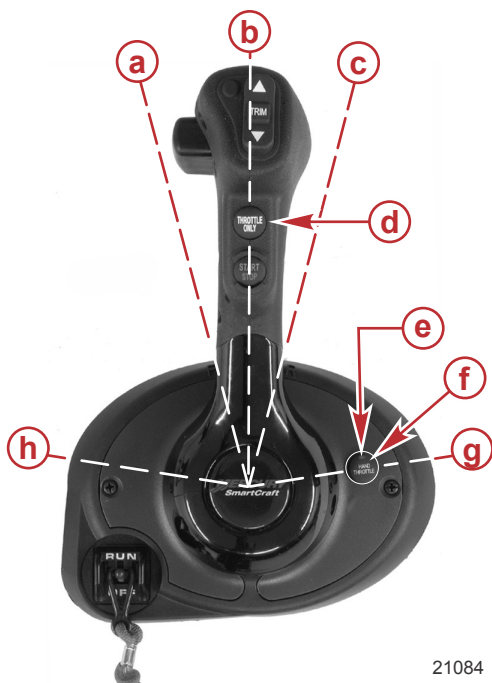
- a. Установите рукоятку управления дроссельной заслонкой в нейтральное положение или в положение фиксации движения вперед или назад.
- b. Нажмите переключатель рукоятки дроссельной заслонки.
- c. Прозвучит один звуковой сигнал.
- d. Загорится индикатор ручного управления дроссельной заслонкой.
- e. Дистанционное управление дроссельной заслонкой будет осуществляться с помощью рукоятки на панели.

ПРИМЕЧАНИЕ: Если переключить режим управления не удастся, раздастся двойной звуковой сигнал.

4. Порядок переключения в режим ножного управления:

- a. Установите рукоятку управления дроссельной заслонкой в нейтральное положение или в положение фиксации движения вперед или назад.
- b. Нажмите переключатель рукоятки дроссельной заслонки.
- c. Прозвучит один звуковой сигнал.
- d. Индикатор ручного управления дроссельной заслонкой не горит.
- e. Управление дроссельной заслонкой передается на ножное управление.

ПРИМЕЧАНИЕ: Если переключить режим управления не удастся, раздастся двойной звуковой сигнал.



- a - Положение фиксации переднего хода
- b - Фиксированное нейтральное положение
- c - Фиксация в реверсе
- d - Кнопка дроссельной заслонки
- e - Индикатор ручного управления дроссельной заслонкой
- f - Переключатель рукоятки дроссельной заслонки
- g - Положение полного заднего хода
- h - Положение полного переднего хода

21084

ХАРАКТЕРИСТИКИ И ЭЛЕМЕНТЫ УПРАВЛЕНИЯ

Пульты Zero Effort

С помощью элементов Zero Effort оператор может управлять переключением передач и дроссельной заслонкой с использованием отдельных рукояток. Элементы управления Zero Effort доступны для судов с одним или несколькими двигателями, в том числе и для работы в режиме мертвой зоны.



58266

Система предупреждения

ПРЕДУПРЕЖДАЮЩИЕ ЗВУКОВЫЕ СИГНАЛЫ

При повороте ключа зажигания в положение «включено» на мгновение зазвучит предупредительный звуковой сигнал — это тест, показывающий, что звуковой сигнал работает.

Имеется два типа предупредительных звуковых сигналов, которые оповещают оператора о проблеме, возникшей в системе управления двигателем.

1. **Непрерывный гудок в течение шести секунд:** критическое состояние двигателя. При определенных состояниях двигателя может включиться система защиты двигателя, которая защитит двигатель, ограничив его мощность. Нужно немедленно вернуться в порт и связаться со своим дилером по обслуживанию.
2. **Прерывистые короткие сигналы в течение шести секунд:** некритическое состояние двигателя. Это состояние не требует немедленного вмешательства. Вы можете продолжать пользоваться судном, однако в зависимости от характера проблемы мощность двигателя может быть ограничена системой защиты двигателя. См. раздел **Система защиты двигателя**. При первой удобной возможности свяжитесь со своим дилером по обслуживанию.

Важно отметить, что в любом из этих двух случаев звуковой сигнал прозвучит только один раз. Если остановить двигатель и запустить его снова, то звуковой сигнал прозвучит снова, еще один раз, если неисправность все еще не устранена. Для наглядного отображения определенных функций двигателя или получения дополнительной информации о двигателе см. **Изделие SmartCraft** представленную далее информацию.

Некоторые некритические состояния, о которых предупреждают прерывистые короткие гудки в течение шести секунд, может исправить оператор. К таким состояниям, которые можно исправить, относятся следующие:

- Вода в топливном фильтре, смонтированном на двигателе. См. раздел **Техническое обслуживание. Топливный фильтр низкого давления**.
- Проблема в системе охлаждения (давление воды или температура двигателя). Остановите двигатель и проверьте, не засорены ли водозаборные отверстия в нижнем блоке.
- Низкий уровень масла в двигателе. См. раздел **Топливо и масло — проверка и добавление моторного масла**.

ХАРАКТЕРИСТИКИ И ЭЛЕМЕНТЫ УПРАВЛЕНИЯ

СИСТЕМА ЗАЩИТЫ ДВИГАТЕЛЯ

Система защиты двигателя позволяет контролировать главные датчики двигателя для раннего определения неисправностей. Блок защиты двигателя работает всегда, когда эксплуатируется двигатель, так что вам не нужно беспокоиться о том, защищен ваш двигатель или нет. Система указывает на возникновение проблемы с помощью предупреждающего звукового сигнала в течение шести секунд и/или ограничения мощности двигателя для обеспечения защиты двигателя.

В случае приведения в действие системы защиты двигателя необходимо снизить скорость работы двигателя. Проблему нужно будет идентифицировать и устранить. Следует выполнить сброс системы, прежде чем двигатель будет работать на более высоких скоростях. Возврат рычага дроссельной заслонки в положение холостого хода выполняет сброс системы защиты двигателя. Система защиты двигателя выявила, что сброс не решил проблему, система защиты двигателя останется активной, защищая двигатель. Перед тем, как система допустит работу двигателя на максимальных оборотах, необходимо выявить и исправить проблему.

ПРЕДЕЛЬНОЕ ПРЕВЫШЕНИЕ СКОРОСТИ ВРАЩЕНИЯ

Предел превышения скорости вращения установлен выше рабочего диапазона. Если двигатель работает с оборотами, превышающими предел или равными ему, РСМ не позволяет двигателю достичь требуемой мощности, запрашиваемой оператором. Для получения информации о предельных оборотах данного двигателя см. раздел **Общая информация. Спецификация**.

По достижении начала предела превышения скорости вращения Engine Guardian отключит подачу топлива на один блок цилиндров. Если оператор не снижает частоту вращения двигателя, Engine Guardian отключит подачу топлива на всех цилиндрах, пока скорость двигателя не опустится ниже предела превышения скорости вращения. Предупреждение о превышении скорости двигателя отсутствует, когда активна система Engine Guardian.

ИЗДЕЛИЕ SMARTCRAFT

Для данного подвесного двигателя можно приобрести комплект приборов системы Mercury SmartCraft. Параметры, которые отображает инструментальный пакет, следующие: обороты двигателя, температура охлаждающей жидкости, давление масла, давление воды, напряжение батареи, расход топлива и время работы двигателя.

Система приборов SmartCraft помогает также проводить диагностику системы защиты двигателя. Инструментальный пакет SmartCraft отображает критические тревожные данные двигателя и потенциальные проблемы.

ТЕМПЕРАТУРА ВЫХЛОПНЫХ ГАЗОВ

Когда система Engine Guardian обнаруживает высокую температуру выхлопных газов (код неисправности 2124-20), раздается предупреждающий звуковой сигнал, и число оборотов двигателя ограничивается. Приборы SmartCraft, на которых отображается текст, будут предупреждать оператора коротким текстом, длинным текстом и действием, которому должен следовать оператор. Это предупреждение системы Guardian, и снижение мощности двигателя можно попытаться исправить, осмотрев впускное отверстие картера коробки передач фильтр отработанной воды на предмет закупорки. См. раздел **Техобслуживание. Проверка фильтра отработанной воды**.

Отображаемый текст SmartCraft	
Короткий текст	Критическая ошибка – перегрев
Длинный текст	Перегрев на выпускном коллекторе двигателя.
Действие	Остановите двигатель и проверьте фильтр отработанной воды. Если состояние сохраняется, немедленно вернуться в порт. Провести обслуживание двигателя перед следующим использованием.

1. Заглушите двигатель.
2. Проверьте впускное отверстие картера коробки передач на предмет закупорки.

ХАРАКТЕРИСТИКИ И ЭЛЕМЕНТЫ УПРАВЛЕНИЯ

3. Проверьте фильтр отработанной воды на предмет закупорки. См. раздел **Техническое обслуживание. Проверка фильтра отработанной воды.**
4. Если нет закупоривания, а проблема сохраняется, немедленно вернитесь в порт.

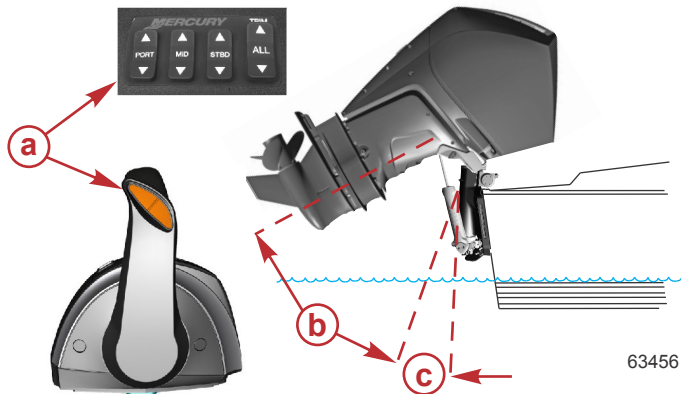
Привод наклона и откидывания

УСИЛИТЕЛЬ ДИФФЕРЕНТА И НАКЛОНА

Подвесной двигатель снабжен устройством управления наклоном/откидыванием, которое называется системой наклона двигателя. Оно позволяет водителю легко регулировать положение подвесного двигателя нажатием выключателя дифферента. Перемещение подвесного двигателя ближе к транцу лодки называется дифферентовка внутрь или вниз. Перемещение подвесного двигателя дальше от транца лодки называется дифферентовка наружу или вверх. Термин «дифферент» обычно относится к регулированию подвесного двигателя в пределах первых 20° диапазона перемещения. Это диапазон, используемый при управлении лодкой при глиссировании. Термин «наклон» обычно применяется, когда говорят об отклонении подвесного двигателя вверх, дальше из воды. Подвесной двигатель можно откинуть за пределы диапазона наклона на мелководье или загрузить лодку на причеп для перевозки. Когда двигатель выключен, подвесной двигатель можно отклонить из воды.

- Двигатель с оборотами ниже 2000 об/мин можно откинуть или наклонить в пределах любого диапазона. При работе двигателя за пределами диапазона откидывания рекомендуется соблюдать осторожность. Убедитесь в том, что водозаборники погружены в воду.
- При скорости вращения двигателя выше 2000 об/мин, вы можете наклонить двигатель только на максимальный угол диапазона наклона.
- Если двигатель работает на оборотах ниже 2000 об/мин и находится в положении для перевозки, продвижение вперед дроссельной заслонки позволит двигателю достичь максимального уровня оборотов, равного 4250. Работа двигателя в этом качестве (выше нормального предела 2000 об/мин) должна использоваться только для погрузки/выгрузки лодки на причеп/с прицепа. Ее нельзя использовать во время нормальной эксплуатации лодки.

ПРИМЕЧАНИЕ: При превышении 4250 об/мин РСМ двигателя включит защиту Engine Guardian.



- a** - Переключатель дифферента
- b** - Диапазон наклона
- c** - Диапазон дифферента

ХАРАКТЕРИСТИКИ И ЭЛЕМЕНТЫ УПРАВЛЕНИЯ

РАБОТА УСИЛИТЕЛЯ ДИФФЕРЕНТА

Для большинства судов работа в середине диапазона дифферентовки даст удовлетворительные результаты. Тем не менее, для полного использования возможностей дифферентовки, могут возникнуть случаи, когда вы решите дифферентовать подвесной двигатель полностью внутрь или наружу. Наряду с улучшением некоторых эксплуатационных показателей это требует от водителя более ответственного отношения: он должен знать о возможных потенциальных опасностях при управлении.

Обязательно запомните следующие положения:

1. Дифферентовка внутрь или вниз может:
 - Понизить нос.
 - Привести к более быстрому глиссированию, особенно при большой загруженности или тяжелой корме судна.
 - В целом улучшить плавание в неспокойной воде.
 - На некоторых судах при слишком большой дифферентовке вниз – понизить нос до такой степени, что судно начнет рассекать носом воду при глиссировании. Это может привести к неожиданному повороту в любом направлении, называемому креном на носовую часть или избыточной поворачиваемостью, при попытке поворота или при наезде на сильную волну.

ПРЕДУПРЕЖДЕНИЕ

Эксплуатация судна при высоких скоростях со слишком большим дифферентом подвесного двигателя вниз может стать причиной чрезмерного крена на носовую часть, что приведет к потере управления судном. Установите штифт ограничения наклона в такое положение, чтобы предотвратить чрезмерный дифферент вниз и сделать эксплуатацию судном безопасной.

2. Дифферентовка наружу или вверх может:
 - Поднять нос выше из воды.
 - В целом увеличить максимальную скорость.
 - Увеличить просвет над подводными предметами или мелким дном.
 - При слишком большом дифференте – заставить судно «дельфинировать» (подпрыгивать) или вызвать вентилирование гребного винта.
 - Привести к перегреву двигателя, если какие-либо заборные отверстия охлаждающей воды находятся над ватерлинией.

НАКЛОН ДО КРАЙНЕГО ВЕРХНЕГО ПОЛОЖЕНИЯ

Наклон на штурвале

***ПРИМЕЧАНИЕ:** Переключатель привода дифферента/наклона будет оставаться активным в течение 15 минут после того, как ключ зажигания был выключен.*

1. Если прошло более 15 минут с момента включения ключа зажигания, переставьте его в положение «ON» (Вкл.).
2. Установите переключатель привода дифферента/наклона в верхнее положение. Подвесной двигатель будет отклоняться вверх до тех пор, пока вы не отпустите переключатель, или пока двигатель не дойдет до крайнего положения наклона.

Наклон на двигателе

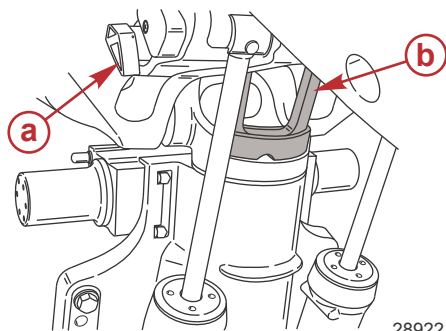
Вспомогательный переключатель наклона, установленный на обтекателе, можно использовать для наклона подвесного двигателя, если ключ зажигания установлен в положение «OFF» (Выкл.).

Рычаг опоры механизма наклона

1. Поверните рычаг опоры наклона вниз.

ХАРАКТЕРИСТИКИ И ЭЛЕМЕНТЫ УПРАВЛЕНИЯ

2. Опускайте подвесной двигатель до тех пор, пока опорный кронштейн изменения наклона не опустится на цоколь.
3. Освободите опорный кронштейн изменения наклона, приподняв подвесной двигатель и повернув рычаг опоры механизма наклона вверх. Опустите подвесной двигатель.



- a - Рычаг опоры механизма наклона
b - Опорный кронштейн изменения наклона

28922

НАКЛОН ВРУЧНУЮ

Если подвесной двигатель нельзя наклонить с помощью переключателя усилителя дифференциала/наклона, его можно наклонить вручную.



63458

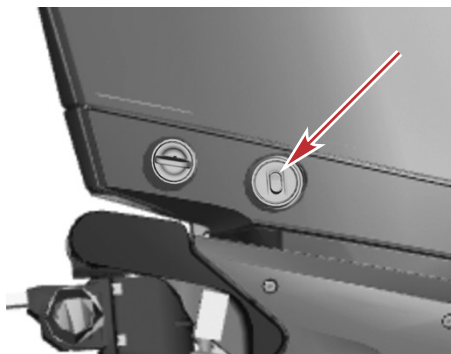
ПРИМЕЧАНИЕ: Перед эксплуатацией подвесного двигателя необходимо затянуть до отказа клапан ручного отпирания наклона, чтобы предотвратить отклонение подвесного двигателя вверх при движении задним ходом.

Выверните клапан ручного отпирания наклона на три оборота (против часовой стрелки). Это позволит наклонить подвесной двигатель вручную. Наклоните подвесной двигатель в желаемое положение и затяните до отказа клапан ручного отпирания наклона.

ХАРАКТЕРИСТИКИ И ЭЛЕМЕНТЫ УПРАВЛЕНИЯ

ВСПОМОГАТЕЛЬНЫЙ ПЕРЕКЛЮЧАТЕЛЬ НАКЛОНА

Вспомогательный переключатель наклона можно использовать для наклона забортного двигателя вверх или вниз, используя систему усилителя дифференциала.



63459

ЭКСПЛУАТАЦИЯ НА МЕЛКОВОДЬЕ

При эксплуатации лодки на мелководье можно отклонить подвесной двигатель выше максимального диапазона дифференциала, чтобы он не ударился о дно.

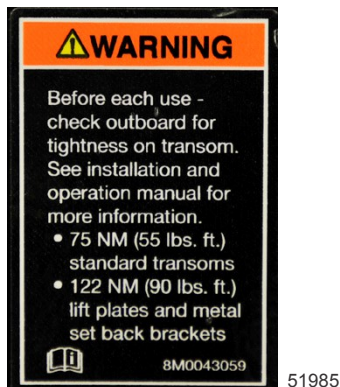
1. Снизьте скорость вращения двигателя ниже 2000 об/мин.
 2. Наклоните подвесной двигатель вверх. Все заборные отверстия охлаждающей забора воды должны всегда находиться под водой.
- Двигатель с оборотами ниже 2000 об/мин можно откинуть или наклонить в пределах любого диапазона. При работе двигателя за пределами диапазона наклона рекомендуется соблюдать осторожность. Убедитесь в том, что водозаборники погружены в воду.
 - Если двигатель работает на оборотах ниже 2000 об/мин и находится в положении для перевозки, продвижение вперед дроссельной заслонки позволит двигателю достичь максимального уровня оборотов, равного 4250. Работа двигателя в этом качестве (выше нормального предела 2000 об/мин) должна использоваться только для погрузки/выгрузки лодки на прицеп/с прицепа. Ее нельзя использовать во время нормальной эксплуатации лодки.

ПРИМЕЧАНИЕ: При превышении 4250 об/мин РСМ двигателя включит защиту Engine Guardian.

ЭКСПЛУАТАЦИЯ

Важная ежедневная проверка перед каждым использованием

Все крепления подвесного двигателя к транцу должны быть проверены на предмет ослабления креплений. Ярлык на транцевых кронштейнах напоминает оператору проверять крепежные детали, закрепляющие подвесной двигатель на транце, перед каждым использованием.



Ярлык на транцевых кронштейнах

Предстартовый контрольный перечень

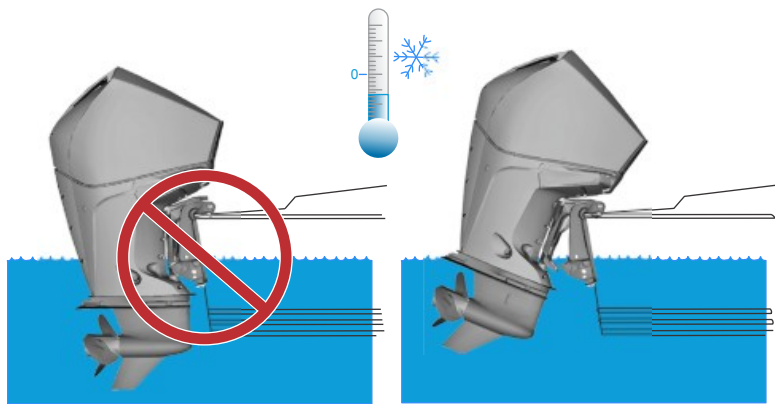
- Оператор должен знать методы безопасной навигации, хождения на судне и эксплуатационные процедуры.
- Для каждого человека на борту в легкодоступном месте имеется личное плавсредство подходящего размера (это требование закона).
- Спасательный круг или плавсредство, предназначенные для бросания человеку за бортом.
- Узнайте допустимую предельную мощность и нагрузку своего судна. Посмотрите на паспортную табличку с техническими данными судна.
- Достаточный запас топлива.
- Расположите груз на судне, равномерно распределив вес; пассажиры на судне должны сидеть каждый на соответствующем сиденье.
- Сообщите кому-нибудь о том, куда вы направляетесь и когда планируете вернуться.
- Управление судном в состоянии алкогольного опьянения или под действием наркотиков является нарушением закона.
- Узнайте характеристики водной территории и района, где вы собираетесь ходить на судне: цикл приливов и отливов, течения, песчаные отмели, скалы и другие опасные факторы.
- Выполните перечисленные проверки **Техническое обслуживание – проверка и график технического обслуживания.**

Эксплуатация при температуре ниже 0°

Если имеется вероятность образования льда на поверхности воды, подвесной двигатель следует снять и полностью слить воду. Если лед образуется на любом уровне внутри корпуса приводного вала между водяным насосом и силовой головкой, он блокирует поток охлаждающей воды к двигателю, что может привести к повреждению двигателя.

ЭКСПЛУАТАЦИЯ

Если отсутствует возможность извлечения лодки из воды при температурах ниже нуля, подвесной двигатель должен быть наклонен так, чтобы задняя кромка антивентиляционной пластины выступала немного над поверхностью воды. См. следующую графическую иллюстрацию. С таким углом наклона водяной насос двигателя и патрубки с охлаждающей водой лучше всего защищены от замерзания.



64809

Эксплуатация в соленой или загрязненной воде

Мы рекомендуем каждый раз после эксплуатации подвесного двигателя в соленой или загрязненной воде промывать его внутренние водяные каналы свежей водой. Это предотвратит закупоривание водяных каналов накапливающимися отложениями. См. **Техническое обслуживание – промывка системы охлаждения**.

Если судно на стоянке находится в воде и вы не пользуетесь им, всегда отклоняйте подвесной двигатель так, чтобы полностью извлечь коробку передач из воды (за исключением тех дней, когда температура опускается ниже нуля).

После каждого употребления вымойте подвесной двигатель снаружи и промойте выхлопное отверстие гребного винта и коробку передач свежей водой. Ежемесячно наносите на внешние металлические поверхности средство Mercury Precision или Quicksilver Corrosion Guard. Не наносите средство на антикоррозийные аноды, поскольку это приведет к снижению действенности анодов.

Эксплуатация на большой высоте над уровнем моря

Ваш двигатель автоматически компенсирует изменения высоты над уровнем моря. Гребной винт с переменным шагом может помочь несколько сократить обычное снижение характеристик, вызываемое пониженным содержанием кислорода в воздухе. Посоветуйтесь с Вашим дилером.

Влияние высоты над уровнем моря и погодных условий на эксплуатационные характеристики

В следующих условиях снижаются эксплуатационные характеристики двигателя, и их нельзя компенсировать топливом или электронными системами управления.

- Подъем над уровнем моря
- Высокая температура
- Низкое барометрическое давление
- Высокой влажностью

В приведенных выше условиях уменьшается плотность воздуха в двигателе, что в свою очередь, снижает следующее.

- Давление нагнетания в двигателях с турбоагнетателями

ЭКСПЛУАТАЦИЯ

- Мощность и момент вращения на всем диапазоне оборотов двигателя
- Максимальные обороты двигателя
- Компрессия проворачивания

ПРИМЕР. Двигатель, работающий на высоте 8000 футов над уровнем моря, теряет 30 % мощности, в то время как потеря мощности двигателя в жаркий и влажный день может составлять 14 %. Такие потери относятся к двигателям с нормальным наддувом и турбонаддувом.

Компенсация условий потери мощности.

- Переключитесь на гребной вал меньшего шага.
- Измените передаточное число (если доступно).

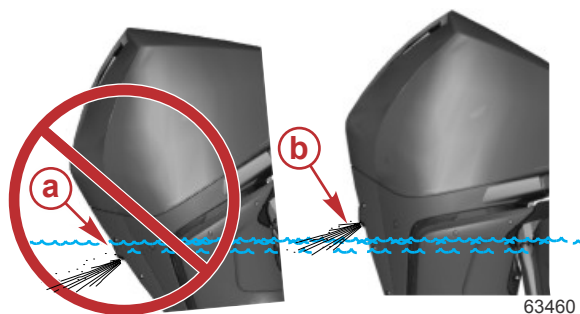
Можно улучшить некоторые эксплуатационные характеристики судна переключением на гребной вал меньшего шага, но характеристики двигателя по-прежнему будут снижены. В некоторых условиях более выгодным может быть снижение передаточного числа. Для оптимизации эксплуатационных характеристик двигателя подоприте двигатель, чтобы он работал в верхней границе рекомендованного максимального диапазона оборотов или рядом с ним при полностью открытой дроссельной заслонке и нормальной нагрузке судна.

Прочие преимущества изменения гребного винта или передаточного числа.

- Снижение вероятности взрыва
- Повышение общей надежности и долговечности двигателя

Установка угла дифферента при работе двигателя на скорости холостого хода

На некоторых судах выхлопное отверстие на забортном двигателе может оказаться затопленным, если двигатель достигнет полного дифферента во время работы на скорости холостого хода. Это создаст препятствие выхлопу, вызовет неравномерную работу на холостом ходу, чрезмерное дымление и загрязнение свечей зажигания. Если такая ситуация имеет место, отидифферентуйте забортный двигатель вверх до тех пор, пока выхлопное отверстие не выйдет из воды.



- a** - Выхлопное отверстие под водой (неправильно)
- b** - Выхлопное отверстие над ватерлинией (правильно)

Процедура обкатки двигателя

ВАЖНАЯ ИНФОРМАЦИЯ: Невыполнение процедур обкатки двигателя может привести к тому, что рабочие характеристики двигателя будут плохими в течение его срока службы, а это может привести к повреждению двигателя. Всегда выполняйте процедуры обкатки двигателя.

1. В течение первых двух часов работы двигателя изменяйте положение дроссельной заслонки, не превышая 4500 об/мин, или эксплуатируйте двигатель с открытой приблизительно на три четверти дроссельной заслонкой, и каждые десять минут давайте двигателю поработать примерно одну минуту с полностью открытой дроссельной заслонкой.
2. В течение следующих восьми часов работы двигателя избегайте продолжительной работы при полностью открытой дроссельной заслонке – дольше, чем пять минут за раз.

ЭКСПЛУАТАЦИЯ

Процедура заполнения блока подачи топлива

Блок подачи топлива (FSM) не является вентилируемым. Воздух, попавший в блок FSM, топливные линии и топливную магистраль, подвергается небольшому сжатию во время начальной установки ключа зажигания в положение ON (Вкл.) при сухой или слитой топливной системе. Последующие перемещения ключа в положение ON (Вкл.) при данных условиях не будут приводить к дальнейшему сжатию воздуха для завершения заполнения блока FSM. Многократное включение ключа в положение ON (Вкл.) может в конечном счете повредить топливные насосы. Для заполнения топливной системы необходимо стравить воздух, попавший в блок FSM. Это можно выполнить, подключив инструмент к патрубку клапана топливной направляющей магистрали или провернув двигатель, чтобы быстро очистить систему в подходящий контейнер.

ЗАПОЛНЕНИЕ БЛОКА FSM С ПОМОЩЬЮ ИНСТРУМЕНТА ОЧИСТКИ

Использование чистящего инструмента для прокачки FSM является предпочтительным методом, но не всегда практичным. Задача состоит в том, чтобы выгнать воздух, захваченный топливной системой, с помощью инструмента для прокачки, подключаемого к тестовому порту ниппеля топливной рампы. Когда ключ находится в положении ON (Вкл.), открытие клапана сброса позволит выгнать воздух из FSM и топливной рампы. Этот метод следует использовать на лодках, когда топливная система, подключенная к подвесному двигателю, является ограничительной; противосифонный клапан удерживает относительно большой объем топлива в виду длинной линии подачи топлива, или на лодке установлен водоотделительный топливный фильтр. Если установлена груша прокачки, ее можно использовать во время процесса прокачки, чтобы сократить время, необходимое для запуска двигателя.

1. Убедитесь, что двигатель находится в вертикальном положении.
2. Проверьте, что магистраль подачи топлива судна подключена к впускному штуцеру топливной системы забортного двигателя.
3. Подсоедините манометр давления топлива к патрубку клапана топливной направляющей.
4. Закрепите шланг очистки манометра давления топлива в соответствующем топливном контейнере для сбора избыточного объема топлива.
5. Откройте клапан продувки топливного манометра и включите ключ зажигания. Топливные насосы запустятся приблизительно на пять секунд.
6. Поверните ключ зажигания в положение OFF (ВЫКЛ.) и затем снова – ON (Вкл.). Топливные насосы запустятся приблизительно на пять секунд. Продолжайте цикл включения-выключения зажигания до тех пор, пока в прокачиваемом топливе не останется пузырьков воздуха.

ПРИМЕЧАНИЕ: Если топливная система подвесного двигателя не прокачивается в течение 15 запусков ключом, проверьте линию подачи топлива подвесного двигателя на герметичность. При необходимости выполните ремонтные работы. Если утечки не обнаружено, система подачи топлива подвесного двигателя может быть слишком ограничительной. Исправьте эту проблему и повторите попытку.

7. Отключите манометр давления топлива.
8. Поверните ключ зажигания в положение ON (Вкл.) Когда топливные насосы перестанут работать, запустите двигатель. Двигатель может не запуститься с первой попытки. Двигатель будет работать на холостом ходу в течение двух минут, пока остаточный воздух не будет удален из топливной системы.

ЭКСПЛУАТАЦИЯ

ЗАПОЛНЕНИЕ БЛОКА FSM (УСЛОВИЕ, КОГДА ТОПЛИВО ЗАКОНЧИЛОСЬ)

Использование чистящего инструмента для прокачки FSM является предпочтительным методом, но не всегда практичным. Когда топливная система не заправлена, ее можно прокачать без использования инструмента для прокачки. Цель состоит в том, чтобы выгнать воздух, захваченный топливной системой, через топливные форсунки во время прокрутки двигателя, чтобы топливо попадало в топливный модуль. Этот метод можно использовать на лодках, где система впуска топлива на подвесной двигатель является менее ограничительной и содержит относительно небольшой объем топлива; короткая линия подачи топлива, отсутствует водоотделительный топливный фильтр, или водоотделительный топливный фильтр уже прокачан. Если установлена груша прокачки, ее можно использовать во время процесса прокачки, чтобы сократить время, необходимое для запуска двигателя.

ПРИМЕЧАНИЕ: В большинстве случаев процедуру прокачки можно выполнить путем продувки воздуха в одной топливной рампе.

1. Убедитесь, что двигатель находится в вертикальном положении.
2. Проверьте, что магистраль подачи топлива судна подключена к впускному штуцеру топливной системы забортного двигателя.
3. Поверните ключ зажигания в положение ON (ВКЛ.) Топливные насосы запустятся приблизительно на пять секунд.
4. Поверните ключ зажигания в положение START (ПУСК) и отпустите ключ. ECM управляет работой стартера. Стартер может продолжать прокручивание до восьми секунд.

ПРИМЕЧАНИЕ: При прокачке пустой топливной системы остаточное топливо может привести к разгону и остановке двигателя, что сокращает время прокручивания двигателя.

5. Продолжайте поворачивание ключа зажигания в положение ON и START, пока двигатель не начнет работать.

ВАЖНАЯ ИНФОРМАЦИЯ: Давайте двигателю стартера остывать в течение 20–30 секунд между восьмисекундными вращениями двигателя. Ограничьте количество вращений максимум до 10 полных восьмисекундных вращений.

6. После запуска двигатель может работать неровно на холостых оборотах, пока избыточный воздух не выйдет из топливной системы.
7. Если топливная система не будет заполнена за 10 восьмисекундных проворачиваний двигателя, используйте приведенную выше процедуру **Заполнение блока FSM с помощью инструмента очистки** для заполнения топливной системы.

Запуск двигателя

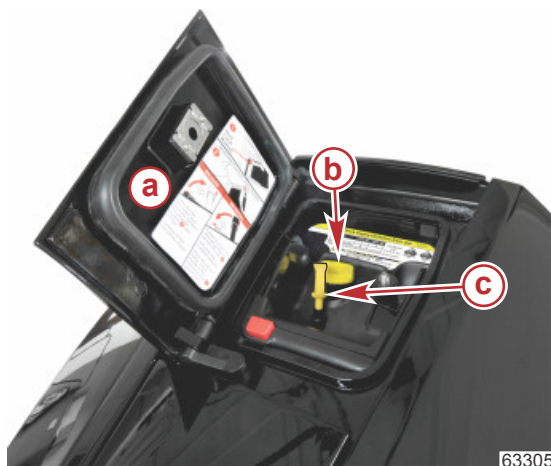
Перед запуском внимательно изучите **инструкции по предварительному запуску**, инструкции по специальной эксплуатации, **процедуру обкатки двигателя** и **переключение передач** в настоящем разделе, а также характеристики и работу блока дистанционного управления в разделе **Характеристики и органы управления**.

ПРИМЕЧАНИЕ

Без достаточного количества охлаждающей воды двигатель, водяной насос и другие комплектующие будут перегреваться и могут быть повреждены. Обеспечьте достаточную подачу воды на водозаборные отверстия во время эксплуатации.

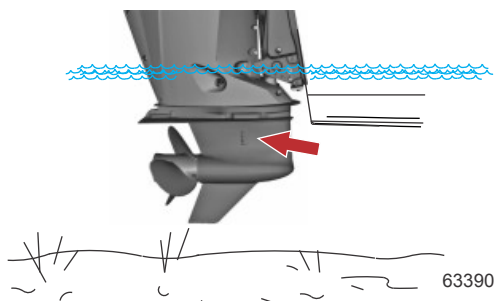
ЭКСПЛУАТАЦИЯ

1. Проверьте уровень моторного масла. См. раздел **Топливо и масло – проверка и добавление моторного масла**.

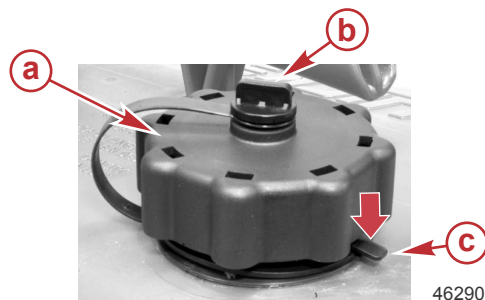


- a** - Дверца для обслуживания
- b** - Крышка отверстия для заливки масла
- c** - Щуп

2. Убедитесь в том, что заборник охлаждающей воды погружен в воду.



3. Для топливных баков с ручным удалением воздуха: откройте винт отдушины топливного бака.



- a** - Крышка заливной горловины топливного бака
- b** - Винт для слива
- c** - Запорный выступ

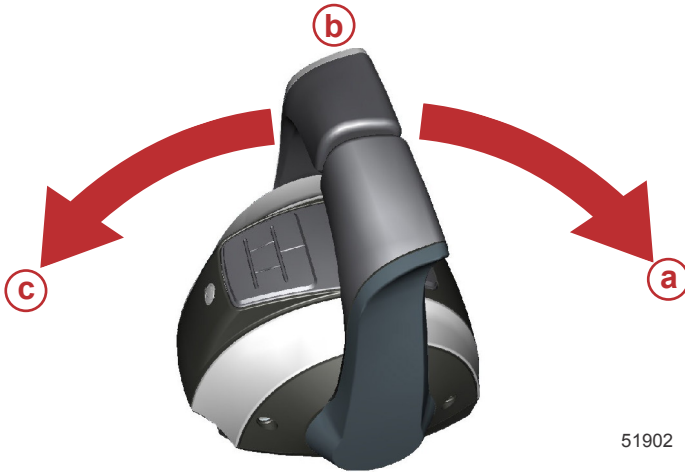
ЭКСПЛУАТАЦИЯ

- Установите выключатель с тросовым талрепом в положение RUN (Работа). См. раздел **Общая информация – выключатель с талрепом остановки двигателя.**



19791

- Переключите подвесной двигатель в нейтральное положение (N).

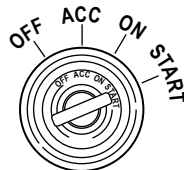


51902

- a** - Вперед
- b** - Нейтраль
- c** - Изменить направление

ПРИМЕЧАНИЕ: Для первого запуска нового двигателя или двигателя, в котором закончилось топливо, см. **Процедуру прокачки модуля подачи топлива.**

- Запуск с помощью ключа зажигания — поверните ключ зажигания в положение START (Пуск) и запустите двигатель. Система электронного пуска автоматически прокручивает двигатель для запуска. Если двигатель не запускается, то прокручивание прекращается. Поворачивайте ключ зажигания в положение START (Пуск), пока двигатель не запустится.



3485

ЭКСПЛУАТАЦИЯ

7. После запуска двигателя проверьте, выходит ли стабильная струя воды из индикаторного отверстия водяного насоса.

ВАЖНАЯ ИНФОРМАЦИЯ: Если вода не выходит из индикаторного отверстия водяного насоса, остановите двигатель и проверьте, не засорился ли заборник охлаждающей воды. Отсутствие засорения может указывать на повреждение водяного насоса или на закупоривание системы охлаждения. Эти обстоятельства приведут к перегреву двигателя. Обратитесь к дилеру для проведения проверки забортного двигателя. Эксплуатация перегревшегося двигателя может привести к его серьезному повреждению.

Переключение передач

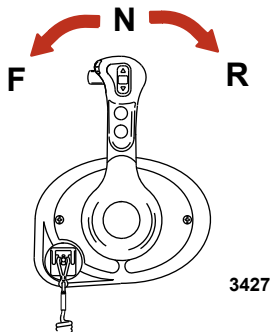
ВАЖНАЯ ИНФОРМАЦИЯ: Соблюдайте следующее:

- Никогда не включайте передачу и не снимайте с нее, если скорость вращения забортного двигателя не равна скорости холостого хода. Переключение передач на оборотах больших, чем обороты холостого хода двигателя, может повредить коробку передач.
- Не переключайте забортный двигатель на задний ход, когда скорость движения судна вперед достаточно велика, чтобы создавать кильватерную струю. Если переключиться на задний ход на высокой скорости судна, двигатель может заглохнуть и, в некоторых ситуациях, это может привести к попаданию воды в цилиндры, что серьезно повредит двигатель.
- Забортный двигатель имеет три положения переключения передач: вперед (F), нейтральное (N), и задний ход (R).
- При переключении передач всегда останавливайте рукоятку коробки передач в нейтральном положении и дайте скорости холостого хода стабилизироваться, прежде чем переключаться на другую передачу.
- Всегда включайте передачу быстрым движением.
- После включения передачи продвиньте рычаг дальше, чтобы увеличить скорость.

DTS (ЦИФРОВАЯ СИСТЕМА УПРАВЛЕНИЯ ДРОССЕЛЬНОЙ ЗАСЛОНКОЙ И ПЕРЕКЛЮЧЕНИЯ ПЕРЕДАЧ) - ПУЛЬТ ДИСТАНЦИОННОГО УПРАВЛЕНИЯ, УСТАНОВЛЕННЫЙ НА ПАНЕЛИ

ВАЖНАЯ ИНФОРМАЦИЯ: Никогда не включайте передачу, если скорость вращения двигателя не равна скорости холостого хода.

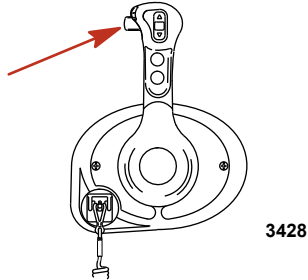
- Подвесной двигатель имеет три положения трансмиссии для работы: вперед (F), нейтраль (N) и назад (R).



- При переключении передач всегда останавливайте рукоятку трансмиссии в нейтральном положении и дайте двигателю вернуться к скорости холостого хода.

ЭКСПЛУАТАЦИЯ

- Когда дистанционное управление расположено в панели, оператор должен нажимать фиксатор переключения передач, переводя рукоятку управления из нейтрального положения.

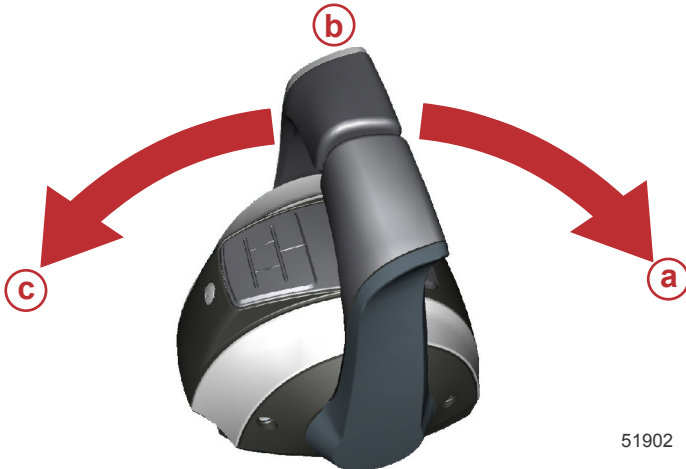


- Передвинуть рычаг управления для дальнейшего повышения числа оборотов.

DTS (ЦИФРОВАЯ СИСТЕМА УПРАВЛЕНИЯ ДРОССЕЛЬНОЙ ЗАСЛОНКОЙ И ПЕРЕКЛЮЧЕНИЯ ПЕРЕДАЧ) - ДИСТАНЦИОННОЕ УПРАВЛЕНИЕ В ПАНЕЛИ

ВАЖНАЯ ИНФОРМАЦИЯ: Никогда не включайте передачу, если скорость вращения двигателя не равна скорости холостого хода.

- Подвесной двигатель имеет три положения трансмиссии для работы: вперед, нейтраль и назад.



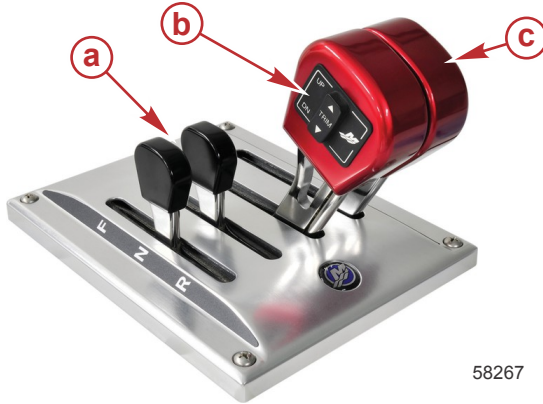
- a** - Вперед
- b** - Нейтраль
- c** - Изменить направление

- При переключении передач всегда останавливайте рукоятку коробки передач в нейтральном положении и дайте скорости вращения двигателя вернуться к скорости холостого хода.
- Передвинуть рычаг управления для дальнейшего повышения числа оборотов.

ЭКСПЛУАТАЦИЯ

ПЕРЕКЛЮЧЕНИЕ ПЕРЕДАЧ С ПОМОЩЬЮ ЭЛЕМЕНТОВ УПРАВЛЕНИЯ ZERO EFFORT

1. Убедитесь, что рычаг дроссельной заслонки находится в положении холостого хода.
2. Переведите рычаг переключателя передач в положение переднего или заднего хода.
3. Передвиньте рычаг управления дроссельной заслонкой для повышения числа оборотов.



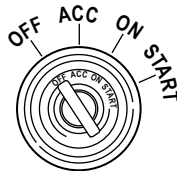
- a** - Рычаги переключения передач в положении нейтральной передачи
- b** - Переключатель дифферента
- c** - Рычаги управления дроссельной заслонкой в положении холостого хода

58267

Остановка двигателя

ВАЖНАЯ ИНФОРМАЦИЯ: Поворот ключа в положение «START» (Запуск) при работающем двигателе приведет к выключению двигателя, при этом система DTS останется активной. Это позволит управлять усилителем дифферента и наклона с помощью рукоятки дистанционного управления.

Снизьте скорость работы двигателя и переведите рукоятку коробки передач подвесного двигателя на нейтраль. Поверните ключ зажигания в положение «OFF» (ВЫКЛ.).



3482

ТЕХНИЧЕСКОЕ ОБСЛУЖИВАНИЕ

Рекомендации по очистке и уходу

УХОД ЗА ПОДВЕСНЫМ ДВИГАТЕЛЕМ

Чтобы поддерживать ваш подвесной двигатель в наилучшем эксплуатационном состоянии, очень важно выполнять периодические осмотры и операции по техническому обслуживанию, перечисленные в **График проверки и технического обслуживания**. Мы настоятельно советуем проводить надлежащее техническое обслуживание для обеспечения безопасности – вашей и пассажиров, – а также для обеспечения надежности двигателя.

Фиксируйте выполненные работы по техническому обслуживанию в разделе **Журнал техобслуживания**, который находится в конце настоящего издания. Сохраняйте все заказы на проведение технического обслуживания и квитанции о выполнении.

Выбор запасных частей для подвесного двигателя

Мы рекомендуем использовать фирменные запасные части и смазочные материалы Mercury Precision или Quicksilver.

НЕ ИСПОЛЬЗУЙТЕ ЕДКИЕ ЧИСТЯЩИЕ ВЕЩЕСТВА

ВАЖНАЯ ИНФОРМАЦИЯ: Не используйте едкие вещества для очистки забортного силового агрегата. Некоторые чистящие средства, например средства для очистки корпуса с соляной кислотой, содержат сильные едкие вещества. Эти чистящие вещества могут разъедать некоторые из компонентов, с которыми они контактируют, в том числе критически важные крепежные элементы системы рулевого управления.

Повреждение крепежных элементов системы рулевого управления может быть не очевидным при визуальном осмотре, но оно может привести к катастрофическому отказу. Некоторые едкие чистящие вещества могут вызывать или ускорять коррозию. Будьте осторожны при использовании чистящих средств вокруг двигателя и соблюдайте рекомендации на упаковке чистящего средства.

ОЧИСТКА ПРИБОРОВ

ВАЖНАЯ ИНФОРМАЦИЯ: Никогда не используйте воду под давлением для очистки приборов.

Рекомендуется регулярно очищать приборы, чтобы не допустить появления отложений соли и других частиц окружающей среды. Кристаллизованная соль может поцарапать стекло дисплея прибора, если протирать его сухой или влажной тканью. Убедитесь, что ткань смочена достаточным количеством пресной воды, чтобы растворить и удалить отложения соли или минералов. Не давите на стекло дисплея слишком сильно при очистке.

Если водяные разводы не удается удалить влажной тканью, для очистки стекла дисплея приготовьте раствор теплой воды и изопропилового спирта в пропорции 50/50. **Не используйте** ацетон, уайт-спирит, растворители типа скипидара или чистящие средства на основе аммиака. Использование агрессивных растворителей или моющих средств может привести к повреждению покрытия, пластмассы или резиновых кнопок приборов. Если у прибора имеется солнцезащитная крышка, рекомендуется устанавливать ее, когда устройство не используется, для предотвращения повреждения пластмассовой панели и резиновых кнопок УФ-излучением.

ОЧИСТКА ПУЛЬТОВ ДИСТАНЦИОННОГО УПРАВЛЕНИЯ

ВАЖНАЯ ИНФОРМАЦИЯ: Никогда не используйте воду под давлением для очистки пультов дистанционного управления.

Рекомендуется регулярно очищать внешние поверхности пультов дистанционного управления, чтобы не допустить появления отложений соли и других частиц окружающей среды. Используйте ткань, смоченную достаточным количеством пресной воды, чтобы растворить и удалить отложения соли.

Если водяные разводы не удается удалить тканью, для очистки пульта дистанционного управления приготовьте раствор теплой воды и изопропилового спирта в пропорции 50/50. **Не используйте** ацетон, уайт-спирит, растворители типа скипидара или чистящие средства на основе аммиака. Использование агрессивных растворителей или моющих средств может привести к повреждению покрытия, пластмассы или резиновых компонентов пульта дистанционного управления.

ТЕХНИЧЕСКОЕ ОБСЛУЖИВАНИЕ

МЕРЫ ПО ОЧИСТКЕ ВЕРХНЕЙ И НИЖНЕЙ КРЫШЕК


ВАЖНАЯ ИНФОРМАЦИЯ: Очистка в сухом состоянии (очистка сухой пластиковой поверхности) приведет к появлению небольших поверхностных царапин. Всегда смачивайте поверхность перед очисткой. Не используйте моющие средства, содержащие соляную кислоту. Следуйте процедуре чистки и вождения.

Процедура чистки и вождения

1. Перед мытьем прополощите обтекатели чистой водой, чтобы удалить грязь и пыль, которые могут поцарапать поверхность.
2. Промойте обтекатели чистой водой с добавлением мягкого, неабразивного мыла. Во время мытья используйте мягкую чистую ткань.
3. Тщательно протрите насухо мягкой чистой тканью.
4. Покройте поверхность мастикой, используя неабразивную автомобильную мастику (мастику, предназначенную для нанесения прозрачного покрытия). Удалите нанесенную мастику вручную, используя чистую мягкую ткань.
5. Чтобы устранить небольшие царапины, воспользуйтесь отделочным составом для обтекателей Mercury Marine (92-859026K 1).

МЕРЫ ПО ОЧИСТКЕ СИЛОВОЙ ГОЛОВКИ (ПРИ ИСПОЛЬЗОВАНИИ В СОЛЕНОЙ ВОДЕ)

ВАЖНАЯ ИНФОРМАЦИЯ: Если забортный двигатель используется в морской воде, снимите верхний кожух. Проверьте, нет ли солевых отложений на силовой головке и ее элементах. Смойте все солевые отложения с силовой головки и ее элементов пресной водой. Следите за тем, чтобы брызги воды не попадали в воздушный фильтр/заборник и генератор переменного тока. После мытья подождите, пока силовая головка и ее элементы высохнут. Нанесите аэрозольное антикоррозийное средство Quicksilver или Mercury Precision Lubricants Corrosion Guard на наружные металлические поверхности силовой головки и ее элементов. Следите за тем, чтобы аэрозольное антикоррозийное средство не попало на ремень привода генератора переменного тока, на шкивы ремня или на крепления забортного двигателя. Ремень привода генератора переменного тока может соскользнуть и получить повреждения, если на него попадет какое-то количество смазки или аэрозольного антикоррозийного средства.

Труба, ссыл. номер	Описание	Где используется	Деталь №
 120	Средство защиты от коррозии	Наружные металлические поверхности силовой головки и ее элементов.	92-802878Q55

Правила EPA относительно выхлопа

Все новые подвесные двигатели компании Mercury Marine сертифицированы Агентством Соединенных Штатов по защите окружающей среды (EPA) как соответствующие требованиям правил по контролю загрязнения воздуха новыми подвесными двигателями. Эта сертификация действительна при условии, что определенные регулировки выполняются в соответствии с заводскими стандартами. Поэтому необходимо строго соблюдать заводскую методику обслуживания изделия и там, где это возможно, возвращаться к первоначальным конструктивным целям. **Техническое обслуживание, ремонт или замена устройств и систем контроля выхлопа могут выполняться любой организацией или любым лицом, производящими ремонт судовых двигателей типа SI (с искровым зажиганием).**

ТЕХНИЧЕСКОЕ ОБСЛУЖИВАНИЕ

СЕРТИФИКАЦИОННАЯ ТАБЛИЧКА ПО ВЫХЛОПНЫМ ГАЗАМ

При изготовлении подвесного двигателя на нем устанавливается табличка-сертификат выхлопа с информацией об уровне выхлопа и техническим параметрам двигателя, непосредственно относящимся к выхлопу.

MERCURY		EMISSION CONTROL INFORMATION	
THIS ENGINE CONFORMS TO <input type="checkbox"/> CALIFORNIA AND U.S. EPA EMISSION REGULATIONS FOR SPARK IGNITION MARINE ENGINES			
REFER TO OWNERS MANUAL FOR REQUIRED MAINTENANCE, SPECIFICATIONS, AND ADJUSTMENTS			
IDLE SPEED (in gear): <input type="text"/>		FAMILY: <input type="text"/>	
<input type="text"/> hp	<input type="text"/> L	HC+NOx:FEL: <input type="text"/> g/kWh	
<input type="text"/> kw		CO FEL: <input type="text"/> g/kWh	
<input type="text"/>	SPARK PLUG: <input type="text"/>		
	GAP: <input type="text"/>		
LOW PERM/HIGH PERM: <input type="text"/>			

43210

- a - Скорость холостого хода
- b - Мощность двигателя, л.с.
- c - Рабочий объем цилиндра
- d - Мощность двигателя, кВт
- e - Дата изготовления
- f - Наименование семейства двигателей согласно EPA США
- g - Нормативный выхлоп для двигателей серии
- h - Нормативный выхлоп для двигателей серии
- i - Рекомендуемая свеча зажигания и искровой промежуток
- j - Процент проницаемости топливной линии

ОБЯЗАННОСТИ ВЛАДЕЛЬЦА

Владелец/водитель обязан выполнять текущее техническое обслуживание двигателя для поддержания уровня выхлопа в пределах, заданных сертификационными стандартами.

Владелец/водитель не имеет права модифицировать двигатель любым образом, который может привести к изменению мощности или повышению уровня выхлопа по сравнению с техническими параметрами, установленными на заводе-изготовителе.

График проверки и технического обслуживания

ПЕРЕД КАЖДЫМ ИСПОЛЬЗОВАНИЕМ

- Проверяйте уровень масла двигателя. См. раздел **Проверка уровня масла в двигателе**.
- Проверьте, останавливается ли двигатель выключателем со шнуром дистанционного останова.
- Проверьте надежность крепления забортного двигателя к транцу судна. Если забортный двигатель или его монтажные крепления ослаблены, затяните крепления заново с заданным усилием. При поиске признаков ослабления ищите следы потери материала или краски на транцевых кронштейнах забортного двигателя, вызванной движением монтажных креплений по отношению к транцевым кронштейнам двигателя. Кроме того, ищите признаки движения транцевых кронштейнов забортного двигателя по отношению к транцу судна (подъемная пластина/кронштейн понижения).

ТЕХНИЧЕСКОЕ ОБСЛУЖИВАНИЕ

Описание	Нм	фунт-дюйм	фунт-фут
Монтажные болты и контргайки заборного двигателя — стандартный транец судна	75	–	55,3
Монтажные болты и контргайки заборного двигателя — металлические подъемные пластины и кронштейны понижения	122	–	90

- Визуально проверьте топливную систему на наличие износа или течей.
- Проверьте рулевую систему на наличие заедания или ослабленных деталей.
- Проверьте лопасти гребного винта на наличие повреждений.
- Проверьте крепления гидравлического управления и шлангов (если есть) на наличие течей или признаков повреждений.
- Проверьте уровень жидкости в гидросистеме рулевого управления при ее наличии.

ПОСЛЕ КАЖДОГО ИСПОЛЬЗОВАНИЯ

- При эксплуатации в соленой, загрязненной или мутной воде промывайте систему охлаждения заборного двигателя. См. раздел **Промывка системы охлаждения**.
- При эксплуатации в морской воде смойте все солевые отложения и промойте выхлопное отверстие гребного винта и коробки передач пресной водой.
- При эксплуатации в соленой воде проверьте, нет ли солевых отложений на силовой головке и ее элементах. См. документ **Меры по очистке силовой головки (при использовании в соленой воде)**.

ЧЕРЕЗ КАЖДЫЕ 100 ЧАСОВ РАБОТЫ ИЛИ ОДИН РАЗ В ГОД, В ЗАВИСИМОСТИ ОТ ТОГО, ЧТО НАСТУПИТ РАНЬШЕ


- Проверьте фильтр отработанной воды. См. раздел **Проверка фильтра отработанной воды**.
- Замените масло в двигателе и масляный фильтр. Масло следует менять чаще, если двигатель эксплуатируется в неблагоприятных условиях, например, при длительном троллинге. См. раздел **Замена моторного масла и фильтра**.
- Проверьте установленный на двигателе водоотделительный топливный фильтр низкого давления на предмет загрязнений и присутствия воды. При необходимости замените фильтр. См. раздел **Топливная Система**.
- Проверьте установленный на лодке водоотделительный топливный фильтр на предмет загрязнений и присутствия воды. Слейте воду или замените фильтр, если необходимо.
- Снимите гребной винт и смажьте вал гребного винта. См. **Замена гребного винта**.
- Визуально проверьте термостат: нет ли коррозии и не сломана ли пружина. Проверьте, полностью ли закрывается термостат при комнатной температуре — дилерское обслуживание.
- Проверьте монтажные крепления подвесного двигателя, с помощью которых он крепится к транцу лодки. Затяните монтажные крепления с указанным крутящим моментом – обслуживание у дилера.

Описание	Нм	фунт-дюймы	фунт-футы
Монтажные болты и контргайки подвесного двигателя – стандартный транец лодки	75	–	55,3
Монтажные болты и контргайки подвесного двигателя – металлические подъемные пластины и кронштейны понижения	122	–	90


- Проверьте антикоррозийные аноды. Проверяйте чаще при эксплуатации в соленой воде. См. раздел **Антикоррозийные аноды**.
- Слейте и замените масло в коробке передач. См. документ **Смазывание коробки передач**.
- Осмотрите аккумуляторную батарею. См. документ **Проверка батареи**.

ТЕХНИЧЕСКОЕ ОБСЛУЖИВАНИЕ

- Использование в морской воде. Извлеките и проверьте свечи зажигания на наличие коррозии, замените их при необходимости. Нанесите противозадирный состав только на резьбу свечи зажигания перед ее установкой. См. **Проверка и замена свечи зажигания**.

Труба, ссыл. номер	Описание	Где используется	Деталь №
 81	Противозадирный состав	Резьба свечей зажигания	92-898101389

- Проверьте затяжку болтов, гаек и других крепежных деталей — дилерское обслуживание.
- Добавьте Quickleen в топливный бак.

Труба, ссыл. номер	Описание	Где используется	Деталь №
	Присадка для очистки двигателя и топливной системы Quickleen	Топливный бак	8M0074921

- Проверяйте уплотнения кожуха, чтобы убедиться, что уплотнения не повреждены и не нарушена их целостность.
- Убедитесь, что глушитель шума всасывания (если есть) находится на месте.
- Проверяйте, находится ли на месте глушитель выхлопного отверстия для холостого хода (если есть).
- Проверяйте, нет ли незатянутых хомутов шлангов и резиновых чехлов (если есть) на блоке воздухозаборника.

ЧЕРЕЗ КАЖДЫЕ 300 ЧАСОВ РАБОТЫ ИЛИ КАЖДЫЕ ТРИ ГОДА

- Проверяйте жидкость усилителя дифференциала. См. раздел **Проверка жидкости усилителя дифференциала**.
- Замените крыльчатку водяного насоса — дилерское обслуживание.¹
- Смажьте шлицы верхнего приводного вала — дилерское обслуживание.
- Проверьте электропроводку и разъемы — дилерское обслуживание.
- Замените приводной ремень генератора. См. раздел **Приводной ремень генератора** – дилерское обслуживание.
- Замените свечи зажигания.

ПЕРЕД ДЛИТЕЛЬНЫМ ХРАНЕНИЕМ

- См. документ **Хранение**.










Таблички с графиками технического обслуживания

ЗНАЧКИ ТАБЛИЧЕК ГРАФИКОВ ТЕХНИЧЕСКОГО ОБСЛУЖИВАНИЯ

На двигателе находится табличка с графиком технического обслуживания, чтобы напоминать владельцу или оператору о важных событиях технического обслуживания силового блока. В следующей таблице показаны значки и общее описание элементов для планового обслуживания.

1. Замените крыльчатку водяного насоса (делайте это чаще, если произошел перегрев или замечено пониженное давление воды).

ТЕХНИЧЕСКОЕ ОБСЛУЖИВАНИЕ

Значок	Определение	Значок	Определение
 58249	Замена	 58250	Осмотр
 58251	Моторное масло и фильтр	 58252	Смазка коробки передач
 58253	Свечи зажигания	 58254	Термостат
 58255	Топливный фильтр низкого давления	 58256	Аноды
 58257	Ремень привода вспомогательных агрегатов	 58258	Крыльчатка водяного насоса

ТЕХНИЧЕСКОЕ ОБСЛУЖИВАНИЕ

ТАБЛИЦКА ГРАФИКА ТЕХНИЧЕСКОГО ОБСЛУЖИВАНИЯ ДЛЯ МОДЕЛЕЙ VERADO V8

MAINTENANCE SCHEDULE	
FOURSTROKE	
EVERY 100 HOURS OF USE OR ONCE YEARLY	EVERY 300 HOURS OF USE OR THREE YEARS
REPLACE	REPLACE
Engine Oil and Filter Gearcase Lubricant	Spark Plugs* Low Pressure Fuel Filter
INSPECT	
Anodes Thermostat Spark Plugs* Low Pressure Fuel Filter	Accessory Drive Belt Water Pump Impeller
For additional maintenance and storage preparation see Owner's Manual	
Specifications	
Full Throttle RPM: 5200-6000 Neutral Idle RPM: 600	* In Saltwater: Apply Anti-Seize 20 Nm (15 lb-ft) 8M0135348 0.9 mm (0.035 in.)
Engine Oil 	
6.6 L (7.0 U.S. qt.)	

64043

ТЕХНИЧЕСКОЕ ОБСЛУЖИВАНИЕ

ТАБЛИЧКА ГРАФИКА ТЕХНИЧЕСКОГО ОБСЛУЖИВАНИЯ ДЛЯ МОДЕЛЕЙ SEAPRO V8

COMMERCIAL MAINTENANCE SCHEDULE

EVERY 100 HOURS	EVERY 300 HOURS	
SEAPRO		
REPLACE	REPLACE	
<ul style="list-style-type: none"> Engine Oil and Filter Gearcase Lubricant INSPECT Anodes Thermostat Spark Plugs* Low Pressure Fuel Filter 	<ul style="list-style-type: none"> Spark Plugs* Low Pressure Fuel Filter Accessory Drive Belt Water Pump Impeller 	
For additional maintenance and storage preparation see Owner's Manual		
Specifications		
<p>Full Throttle RPM: 4800-5600</p> <p>Neutral Idle RPM: 600</p> <p>Valve Lash: Inspect Every 1000 Hrs</p>	<p>*In Saltwater: Apply Anti-Seize</p> <p>20 Nm (15 lb-ft)</p> <p>8M0135348 0.9 mm (0.035 in.)</p>	<p>Engine Oil</p> <p>10W-30 25W-40</p> <p>6.6 L (7.0 U.S. qt.)</p>

64045

Промывка системы охлаждения

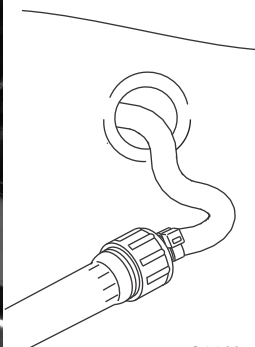
После каждого плавания в соленой, загрязненной или мутной воде промойте внутренние водяные каналы подвесного двигателя пресной водой. Это поможет предотвратить закупоривание внутренних водяных каналов накапливающимися отложениями.

ПРИМЕЧАНИЕ: При промывке можно наклонить подвесной двигатель или установить его в вертикальное рабочее положение.

1. После включения двигателя установите подвесной двигатель в рабочее (вертикальное) или наклонное положение.
2. Вытащите разъем для промывки из нижнего кожуха.

ТЕХНИЧЕСКОЕ ОБСЛУЖИВАНИЕ

3. Снимите крышку с разъема для промывки и прикрутите вместо нее водяной шланг.



64411

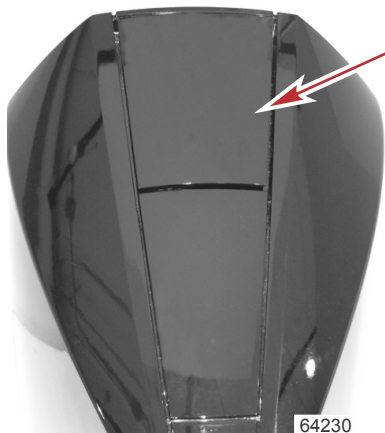
4. Поверните водяной кран (не более 1/2 оборота) и дайте воде промывать охлаждающую систему в течение примерно 15 минут.
5. После завершения промывки перекройте воду и отсоедините водяной шланг.
6. Установите на место крышку разъема для промывки. Снова поместите разъем для промывки в нижний кожух.

Снятие и установка верхнего кожуха

ПРИМЕЧАНИЕ: Рекомендуется снимать и устанавливать кожух, стоя внутри лодки.

СНЯТИЕ

1. Наклоните подвесной двигатель, чтобы верх кожуха был обращен к вам.
2. Нажмите на сторону дверцы для обслуживания с левого борта, чтобы разблокировать и открыть дверцу.



64230

Нажмите здесь, чтобы разблокировать

ТЕХНИЧЕСКОЕ ОБСЛУЖИВАНИЕ

3. Нажмите на красную кнопку блокировки и поднимите ручку.



- a - Дверца для обслуживания
- b - Красная кнопка блокировки
- c - Маркер

4. Нажмите на ручку в направлении кормы, чтобы зафиксировать ручку в положении подъема кожуха.



Ручка зафиксирована в положении подъема

5. Крепко удерживая ручку, осторожно снимите кожух с двигателя.

УСТАНОВКА

1. Крепко удерживая ручку, осторожно наденьте кожух на двигатель.
2. Убедитесь, что кожух правильно выровнен, проверив направляющие выравнивания кожуха со стороны правого и левого бортов. Если есть несоосность, одна сторона кожуха будет иметь больший зазор, чем на другой стороне.

ТЕХНИЧЕСКОЕ ОБСЛУЖИВАНИЕ

ПРИМЕЧАНИЕ: Может потребоваться слегка поднять сторону кожуха с большим зазором, чтобы правильно расположить направляющие выравнивания.

3. Осторожно надавите на кожух.
4. Нажмите на красную кнопку блокировки и потяните за ручку. Продолжайте толкать рукоятку в положение для фиксации.
5. Закройте дверцу для обслуживания.

Проверка батареи

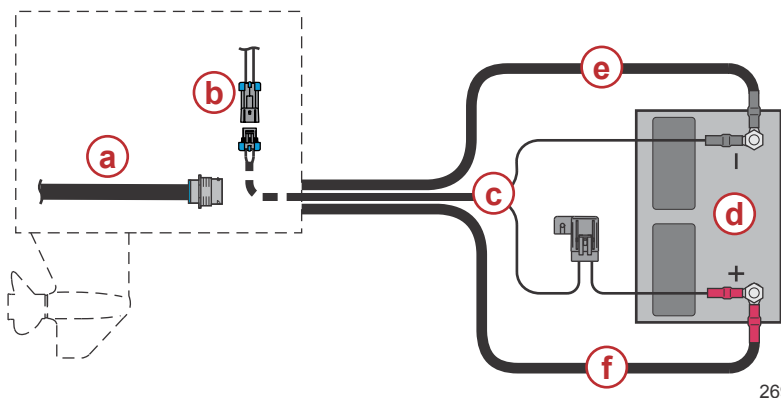
Аккумуляторную батарею необходимо проверять через определенные промежутки времени, чтобы обеспечить возможность надлежащего запуска двигателя.

ВАЖНАЯ ИНФОРМАЦИЯ: Прочтите инструкции по технике безопасности и техническому обслуживанию, которые поставляются с батареей.

1. Перед выполнением обслуживания аккумуляторной батареи заглушите двигатель.
2. Убедитесь, что аккумуляторная батарея надежно закреплена.
3. Клеммы аккумуляторной батареи должны быть чистыми, туго затянутыми и правильно установленными. Положительные к положительным, отрицательные к отрицательным.
4. Батарея должна быть обязательно снабжена непроводящим щитком, чтобы предотвратить случайное закорачивание ее зажимов.

Кабели аккумулятора и силовая электропроводка

Соединения кабелей аккумулятора следует часто проверять на предмет коррозии или ослабления удерживающего оборудования. Поддержание этого электрического соединения помогает обеспечить бесперебойную работу двигателя и дополнительного оборудования. Кабели аккумулятора для запуска двигателя и силовая электропроводка должны быть прикреплены к аккумулятору запуска двигателя с помощью гаек. Запрещено использование барашковых гаек. Силовая электропроводка должна быть закреплена на одном из кабелей аккумулятора с помощью кабельной стяжки или крепежного элемента другого типа.



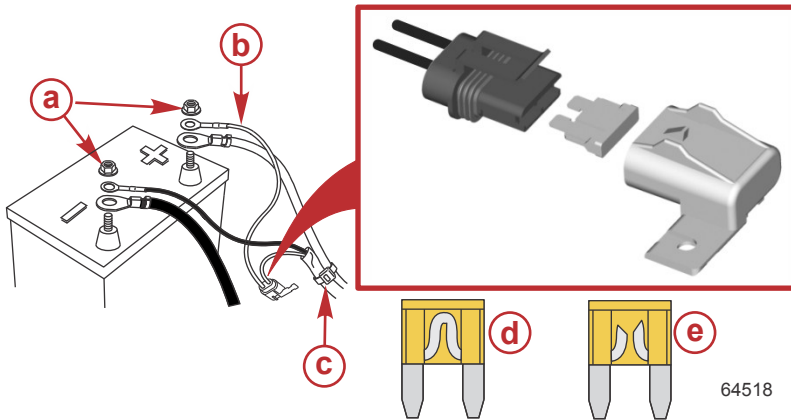
26984

- a** - 14-контактный жгут кабеля передачи данных
- b** - Разъем силовой электропроводки на двигателе
- c** - Разъем силовой электропроводки
- d** - Аккумуляторная батарея
- e** - Отрицательный кабель аккумулятора
- f** - Положительный кабель аккумулятора

ТЕХНИЧЕСКОЕ ОБСЛУЖИВАНИЕ

Если перегорел предохранитель силовой электропроводки, постарайтесь найти и устранить причину перегрузки. Если причина не найдена, предохранитель может снова перегореть. Снимите плавкий предохранитель с силовой проводки и осмотрите полоску серебристого цвета внутри плавкого предохранителя. Если полоса перегорела (разомкнута), замените предохранитель предохранителем такого же номинала (5 А) и типа.

ВАЖНАЯ ИНФОРМАЦИЯ: Предохранитель АТС имеет предохранительный элемент, герметично закрытый внутри пластмассового корпуса. Этот тип предохранителя должен использоваться в морских условиях. В морских условиях предохранители подвергаются воздействию окружающей среды, которая может иметь потенциал для накопления взрывоопасных паров. Предохранители АТО имеют открытые элементы и никогда не должны использоваться в морских условиях.



- a - Гайки
- b - Разъем силовой электропроводки
- c - Кабельная стяжка
- d - Исправный плавкий предохранитель
- e - Перегоревший плавкий предохранитель

СОЕДИНЕНИЯ АККУМУЛЯТОРНОЙ БАТАРЕИ

ВАЖНАЯ ИНФОРМАЦИЯ: Электрическая система двигателя имеет отрицательное (-) заземление.

При подключении аккумуляторной батареи двигателя необходимо использовать шестигранные гайки для прикрепления выводов батареи к полюсным штырям. Затяните шестигранные гайки до заданного крутящего момента.

Описание	Нм	фунт-дюйм	фунт-фут
Шестигранные гайки аккумулятора	13,5	120	-

ПОРЯДОК ПОДКЛЮЧЕНИЯ

Подключите кабели аккумулятора в следующем порядке:

1. Все перемычки между несколькими аккумуляторами, подключенными параллельно
2. От аккумуляторов на положительный (+) вывод двигателя
3. От аккумуляторов на положительный (+) вывод силовой проводки
4. От аккумуляторов на отрицательный (-) вывод двигателя
5. От аккумуляторов на отрицательный (-) вывод силовой проводки

ТЕХНИЧЕСКОЕ ОБСЛУЖИВАНИЕ

- От аккумуляторов или основной шины заземления (-) на отрицательный (-) вывод главного реле правой позиции штурвала

Топливная система

⚠ ПРЕДУПРЕЖДЕНИЕ

Топливо является огнеопасным и взрывоопасным материалом. Убедитесь в том, что замок зажигания находится в положении «выключено», а шнур дистанционного останова расположен так, что двигатель не может быть запущен. Не курите и не допускайте наличия источников искр или пламени в этой зоне во время обслуживания. Следите за тем, чтобы рабочая зона хорошо проветривалась, и избегайте длительного воздействия испарений. Всегда проверяйте, нет ли протечек, прежде чем пытаться запустить двигатель, и немедленно убирайте все пролившееся топливо.

ВАЖНАЯ ИНФОРМАЦИЯ: Для сбора и хранения топлива используйте одобренный контейнер. Немедленно вытирать проливы топлива. Материал, использованный для сбора пролитого топлива, должен быть помещен в одобренный сборный резервуар.

Перед началом обслуживания любой части топливной системы:

- Остановите двигатель и отсоедините аккумуляторную батарею.
- Выполняйте обслуживание топливной системы в хорошо проветриваемом месте.
- Осмотрите законченную работу на наличие признаков утечки топлива.

ПРОВЕРКА ТОПЛИВОПРОВОДА

Визуально проверьте топливопровод на наличие трещин, набуханий, течей, затвердений или других признаков старения или повреждений. При обнаружении какого-либо из вышеуказанных признаков топливопровод следует заменить.

ТОПЛИВНЫЙ ФИЛЬТР НИЗКОГО ДАВЛЕНИЯ

Топливный фильтр низкого давления может обслуживаться как общий элемент технического обслуживания, когда активируется сигнализация содержания воды в топливе.

⚠ ПРЕДУПРЕЖДЕНИЕ

Топливо является огнеопасным и взрывоопасным материалом. Убедитесь в том, что замок зажигания находится в положении «выключено», а шнур дистанционного останова расположен так, что двигатель не может быть запущен. Не курите и не допускайте наличия источников искр или открытого огня в этой зоне во время обслуживания. Следите за тем, чтобы рабочая зона хорошо проветривалась, и избегайте длительного воздействия испарений. Перед запуском двигателя проверяйте систему на наличие утечек и немедленно вытирайте все пролившееся топливо.

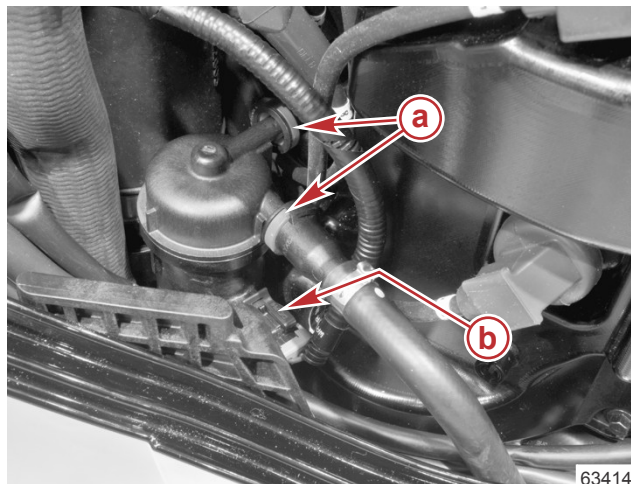
Снятие

ВАЖНАЯ ИНФОРМАЦИЯ: Для сбора и хранения топлива используйте одобренный контейнер. Немедленно вытирайте пролившееся топливо. Материал, использованный для сбора пролитого топлива, должен утилизироваться в утвержденной таре.

- Убедитесь, что ключ зажигания находится в положении OFF (ВЫКЛ.), а тросовый выключатель установлен в положении, когда двигатель не может быть запущен.
- Снимите верхний кожух.
- Найдите топливный фильтр по правому борту двигателя рядом с нижней свечой зажигания.
- Нажимая на фиксаторы топливных шлангов, отсоедините топливные шланги от топливного фильтра.
- Отсоедините жгут проводов датчика содержания воды в топливе.

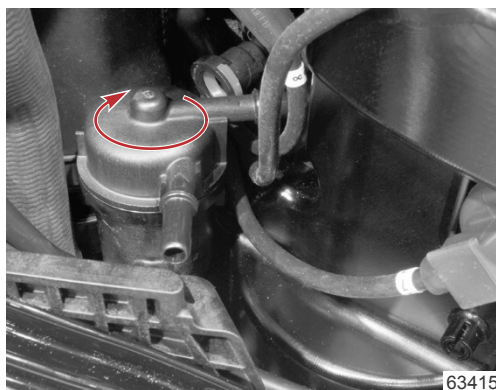
ТЕХНИЧЕСКОЕ ОБСЛУЖИВАНИЕ

ПРИМЕЧАНИЕ: Если на лодке установлен водоотделительный топливный фильтр с установленным датчиком содержания воды в топливе, жгут проводов датчика будет подключен к фильтру, установленному на лодке.



- a** - Фиксаторы топливного шланга
- b** - Жгут проводов датчика содержания воды в топливе

6. Поверните фильтр по часовой стрелке примерно на 1/4 оборота и выньте фильтр.



Фильтр повернут на 1/4 оборота


7. Слейте содержимое топливного фильтра в утвержденную тару и утилизируйте в соответствии с местными нормативами.
8. Вытрите пролившееся топливо.

ТЕХНИЧЕСКОЕ ОБСЛУЖИВАНИЕ

Установка

1. Нанесите небольшое количество 2-4-С с ПТФЭ на прокладку топливного фильтра.



Труба, ссыл. номер	Описание	Где используется	Деталь №
 95	2-4-С с ПТФЭ	Прокладка топливного фильтра	92-802859Q 1

2. Установите и зафиксируйте топливный фильтр, повернув его против часовой стрелки на 1/4 оборота.
3. Подсоедините жгут проводов датчика содержания воды в топливе.

ПРИМЕЧАНИЕ: Если на лодке установлен водоотделительный топливный фильтр с установленным датчиком содержания воды в топливе, жгут проводов датчика будет подключен к фильтру, установленному на лодке.

4. Плотно присоедините топливные шланги к топливному фильтру с помощью креплений шлангов.
5. Поверните ключ во рабочее положение и выполните проверку на предмет утечек топлива. Устраните утечки топлива при обнаружении.

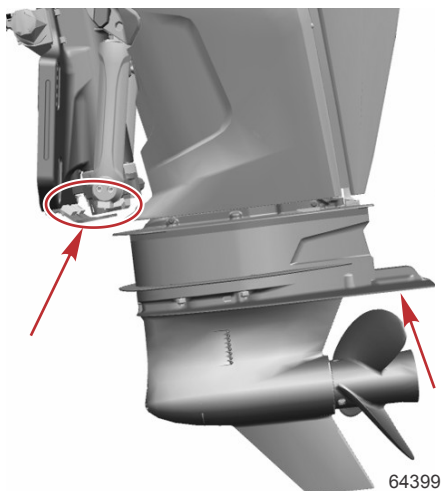
Антикоррозийные аноды

В подвесном двигателе в нескольких местах установлены антикоррозийные аноды. Аноды помогают защитить подвесной двигатель от гальванической коррозии благодаря тому, что подвергается медленной эрозии металл, из которого они изготовлены, вместо металла деталей подвесного двигателя.

Каждый анод необходимо периодически проверять, особенно в соленой воде, ускоряющей коррозию. Для сохранения этой коррозионной защиты обязательно заменяйте анод до того, как он будет полностью разрушен. Ни в коем случае не красьте анод и не наносите на него защитное покрытие, поскольку это снизит его эффективность.

ТЕХНИЧЕСКОЕ ОБСЛУЖИВАНИЕ

Два анода расположены на нижней части кронштейнов транца. На приводе наклона установлены три анода: один – на нижней части колонки, один – на нижней части каждого цилиндра привода наклона. Другой анод расположен в нижней части картера коробки передач над гребным винтом.

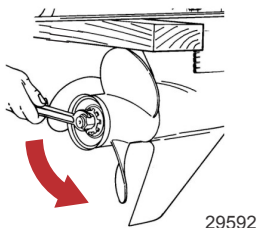


Замена гребного винта – вал гребного винта диаметром 31,75 мм (1 1/4 дюйма)

⚠ ПРЕДУПРЕЖДЕНИЕ



Вращающиеся гребные винты могут стать причиной серьезных травм или смерти. Никогда не включайте двигатели судна на суше, если установлен гребной винт. Перед установкой или снятием гребного винта поставьте узел привода на нейтраль и задействуйте выключатель со шнуром дистанционного останова двигателя, чтобы предотвратить запуск двигателя. Установите деревянный блок между лопастью гребного винта и противовентиляционной пластиной.

1. Переключите забортный двигатель в нейтральное положение.
2. Поместите между коробкой передач и гребным винтом деревянный брусок для удержания гребного винта и отверните гайку гребного винта.



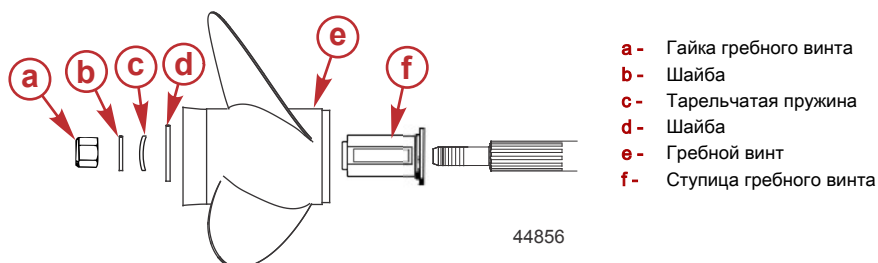
3. Сдвиньте и снимите гребной винт с вала. Если гребной винт заклинило на валу и его невозможно снять, обратитесь к уполномоченному дилеру для выполнения этой процедуры.
4. Чтобы облегчить снятие гребного винта в будущем, обильно нанесите один из следующих продуктов Mercury/Quicksilver на шлицы вала гребного винта:

ТЕХНИЧЕСКОЕ ОБСЛУЖИВАНИЕ

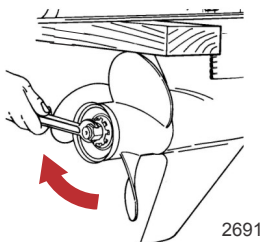
Труба, ссыл. номер	Описание	Где используется	Деталь №
	Extreme Grease	Шлицы вала гребного винта	8M0071841
	2-4-С с ПТФЭ	Шлицы вала гребного винта	92-802859Q 1

ПРИМЕЧАНИЕ: Для гребных винтов, используемых на валу диаметром 31,75 мм (1 1/4 дюйма), требуется комплект ступицы гребного винта для тяжелых условий эксплуатации.

5. **Ступица гребного винта для тяжелых условий эксплуатации** – установить на вал ступицу гребного винта, гребной винт, шайбу, тарельчатую пружину, шайбу и гайку гребного винта.



6. Поместить деревянный брусок между коробкой передач и гребным винтом. Затянуть гайку гребного винта до указанного момента затяжки.



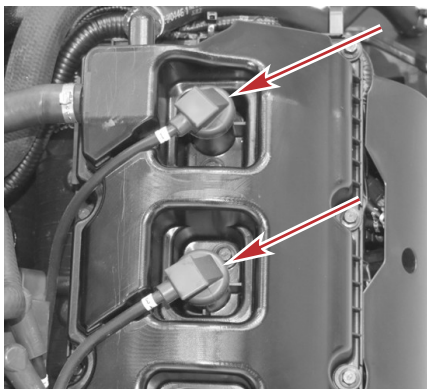
Описание	Нм	фунто-дюймы	фунто-футы
Гайка гребного винта	75	–	55,3

Проверка и замена свечи зажигания

1. Снимите верхний кожух. См. раздел **Снятие и установка верхнего кожуха**.

ТЕХНИЧЕСКОЕ ОБСЛУЖИВАНИЕ

2. Возьмитесь за чехол свечей зажигания и крутящим движением снимите его со свечей зажигания.

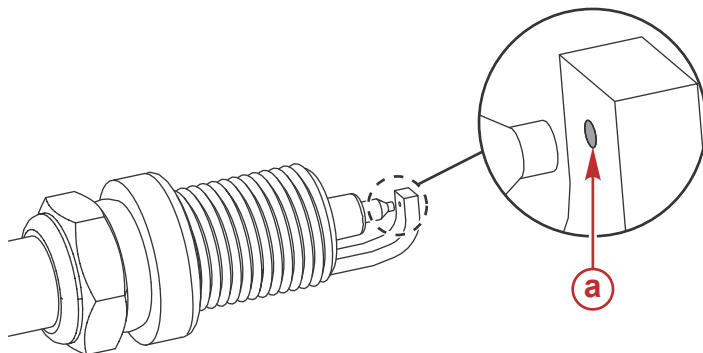


Чехол свечей зажигания

3. Снимите свечу зажигания с помощью ключа с глубиной захвата 14 мм.

ПРИМЕЧАНИЕ: Замените свечу зажигания, если электрод изношен, а также при наличии шероховатостей, трещин, поломок, пузырей на изоляторе. Заменяйте также, если металл на электроде свечи пожелтел.

ВАЖНАЯ ИНФОРМАЦИЯ: Цвет свечи может неточно отображать ее состояние. Для точного определения неисправной свечи осмотрите драгоценный металл на электроде свечи. Если драгоценный металл не виден, замените свечу.

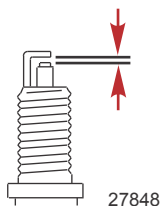


a - Драгоценный металл


9381

ТЕХНИЧЕСКОЕ ОБСЛУЖИВАНИЕ

4. Проверьте искровой промежуток. См. раздел **Общая информация. Спецификации.**



- Перед установкой во всех свечах должен быть проверен и при необходимости отрегулирован искровой зазор.
 - Измеряйте зазор с помощью плоского или круглого щупа. Не используйте клин для контроля зазоров для проверки или регулировки зазора.
 - Если необходима регулировка, не поддевайте центральный электрод и не прилагайте к нему силу. Это крайне важно при любых типах свечей, у которых на электрод, соединенный с массой, или на центральный электрод нанесен изнашивающийся слой, например платины или иридия.
 - Если необходимо увеличить зазор, используйте инструмент, который только оттягивает назад электрод, соединенный с массой, не касаясь центрального электрода, керамического изолятора или изнашиваемой части электрода, соединенного с массой.
 - Если нужно уменьшить зазор, аккуратно прижмите электрод свечи, соединенный с массой, к твердой поверхности.
5. Использование соленой воды – наносите противозадирную пасту только на резьбу свечей зажигания.

Труба, ссыл. номер	Описание	Где используется	Деталь №
 81	Противозадирная паста	Резьба свечи зажигания	92-898101389

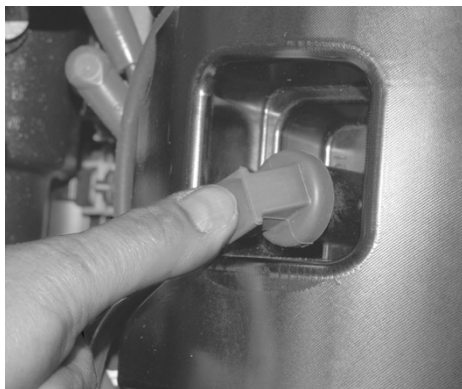
6. Перед установкой свечей зажигания очистите посадочное гнездо свечи от грязи. Вверните свечи, затянув их рукой, а затем затяните дополнительно на 1/4 оборота или с указанным моментом затяжки.

Описание	Нм	фунт-дюймы	фунт-футы
Свеча зажигания	20	177	–

7. Вставьте штекер свечи зажигания в клапанную крышку. Штекер выравнивается с помощью свечи зажигания.

ТЕХНИЧЕСКОЕ ОБСЛУЖИВАНИЕ

- Надавите на конец штекера свечи зажигания, чтобы убедиться, что штекер полностью зафиксирован и установлен на свече зажигания.



63315

Вставьте штекер свечи зажигания

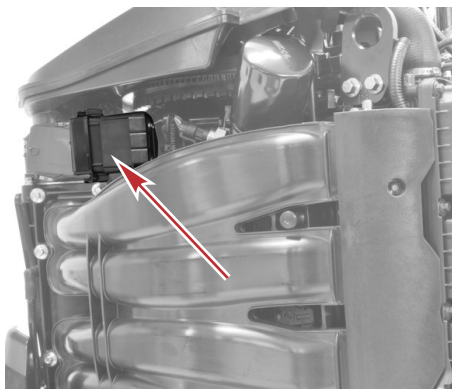
- Установите верхний кожух.

Предохранители

ВАЖНАЯ ИНФОРМАЦИЯ: Элемент плавкого предохранителя АТС закрыт или находится в герметичном пластиковом корпусе. Данный тип предохранителя должен использоваться на морских судах. Морские суда не закрыты от окружающей среды, которая может способствовать накоплению взрывоопасных паров. Плавкие предохранители АТО имеют открытые элементы и не должны использоваться на морских судах.

Электрические цепи подвесного двигателя защищены от перегрузки предохранителями. Если перегорел предохранитель, постарайтесь найти и устранить причину перегрузки. Если причина не найдена, предохранитель может снова перегореть.

- Найдите патрон предохранителя с левой стороны двигателя и снимите крышку с патрона предохранителя.

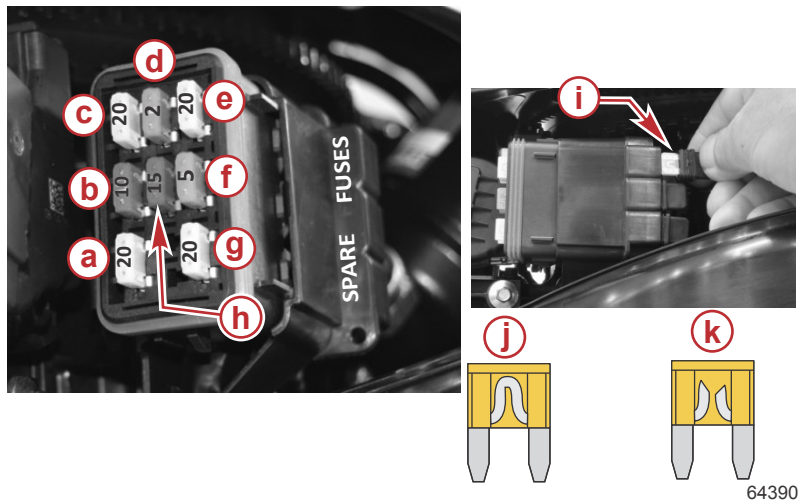


63317

ТЕХНИЧЕСКОЕ ОБСЛУЖИВАНИЕ

- Снимите плавкий предохранитель и осмотрите полоску серебристого цвета внутри плавкого предохранителя. Если она разорвана (перегорела), замените предохранитель.

ВАЖНАЯ ИНФОРМАЦИЯ: Замените предохранитель новым предохранителем того же номинала.



- a**- Катушки зажигания – 20 А
- b**- Кислородный датчик – 10 А
- c**- Топливные насосы – 20 А
- d**- Система диагностики – 2 А
- e**- Топливные форсунки – 20 А
- f**- Усовершенствованный привод управления звуковыми сигналами – 5 А
- g**- Силовой привод – 20 А
- h**- Привод ТВМ – 15 А – только модели DTS
- i**- Запасные плавкие предохранители (3)
- j**- Исправный плавкий предохранитель
- k**- Перегоревший плавкий предохранитель

Система проводки управления дроссельной заслонкой и переключением передач

⚠ ПРЕДУПРЕЖДЕНИЕ

Подключение отводов или нарушение изоляции повредит изоляцию электропроводки, что приведет к попаданию воды на проводку. Проникновение воды может привести к выходу электропроводки из строя и потере управления над дроссельной заслонкой и переключением передач. Во избежание серьезной травмы или смертельного исхода в результате потери управления катером не делайте отводов и не нарушайте изоляцию проводов системы DTS.

- Не разводите кабели возле острых торцов, горячих поверхностей или движущихся частей.
- Все неиспользованные соединители и штепсели должны быть закрыты погодозащитными колпачками.
- Проверить, чтобы электропроводка была закреплена вдоль маршрута разводки.

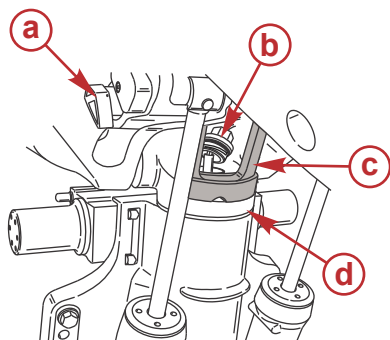
ТЕХНИЧЕСКОЕ ОБСЛУЖИВАНИЕ

Приводной ремень генератора

Приводной ремень генератора расположен под кожухом маховика – повышенного давления входящего воздуха. Инспекция приводного ремня генератора должна выполняться уполномоченным дилером Mercury согласно рекомендованному графику. См. раздел **График осмотра и технического обслуживания.**

Проверка жидкости усилителя дифференда


1. Откиньте подвесной двигатель в крайнее верхнее положение.
2. Поверните опорный кронштейн изменения наклона вниз.
3. Опускайте подвесной двигатель до тех пор, пока кронштейн изменения наклона не опустится на цоколь.
4. Отвинтите крышку отверстия для заливки жидкости в привод дифференда. Чтобы снять крышку отверстия для заливки жидкости, нужно отвернуть ее лишь на четверть оборота.



- a - Рычаг опоры механизма наклона
- b - Крышка отверстия для заливки жидкости в привод дифференда
- c - Кронштейн изменения наклона
- d - Цоколь

29312

5. Уровень жидкости должен находиться приблизительно 25 мм (1 дюйма) от верха заливной горловины. Добавьте жидкость Quicksilver или Mercury Lubricants Precision Power Trim и жидкость системы рулевого управления. Если ее нет, используйте автомобильную жидкость для автоматических трансмиссий (ATF).

Труба, ссыл. номер	Описание	Где используется	Деталь №
 114	Жидкость для усилителя дифференда и рулевого управления	Система усилителя дифференда	92-802880Q1

6. Установите крышку отверстия для заливки масла в усилитель дифференда. Закрутите крышку заливного отверстия на четверть оборота. Крышка встанет на свое место со щелчком. Не закручивайте ее сильнее.

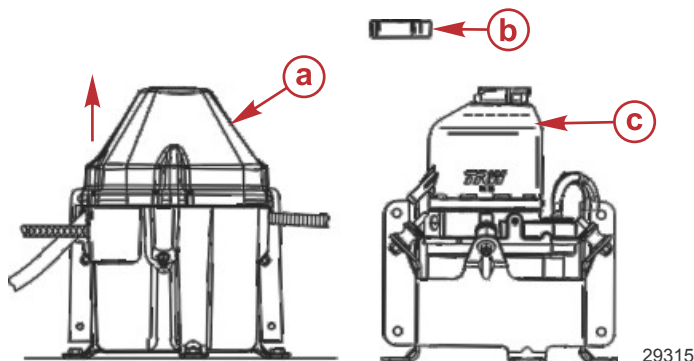
ТЕХНИЧЕСКОЕ ОБСЛУЖИВАНИЕ

Проверка жидкости усилителя рулевого управления


⚠ ПРЕДУПРЕЖДЕНИЕ

Примеси или загрязнения в гидравлической системе управления могут повредить внутренние компоненты системы рулевого управления. Поврежденные компоненты могут вызвать серьезную травму или привести к смерти из-за потери управления судном. Не допускайте проникновения примесей или загрязнений в штурвал, магистрали или цилиндр данной рулевой системы и осуществляйте все проверки, обслуживание и сборку гидравлики в чистом рабочем пространстве.

Снимите крышку усилителя рулевого управления и крышку заливного отверстия и проверьте уровень жидкости. Уровень жидкости должен немного не доходить до нижнего края заливного отверстия. При необходимости используйте синтетическую жидкость SAE 0W-30 для гидроусилителя рулевого управления.



- a** - Крышка усилителя рулевого управления
- b** - Крышка заливной горловины
- c** - Уровень заливка/полная заливка

Труба, ссыл. номер	Описание	Где используется	Деталь №
 138	Синтетическая жидкость SAE 0W-30 для гидроусилителя рулевого управления	Система гидроусилителя рулевого управления	92-858077K01

Замена моторного масла и фильтра

ОБЪЕМ МОТОРНОГО МАСЛА

Объем моторного масла равен приблизительно 6,6 литра (7,0 кв. США).

ВАЖНАЯ ИНФОРМАЦИЯ: Отклоните подвесной двигатель наружу/вверх от вертикального положения примерно на одну минуту, чтобы оставшееся в нем масло могло стечь обратно в поддон для масла.

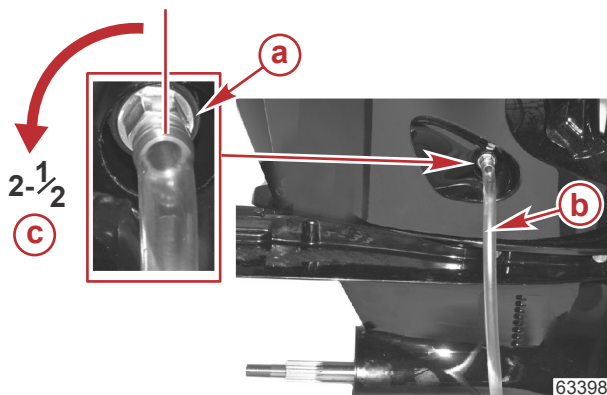
ПОРЯДОК ЗАМЕНЫ МАСЛА НА СУШЕ

1. Отклоните подвесной двигатель наружу/вверх от вертикального положения примерно на одну минуту, чтобы оставшееся в нем масло могло стечь обратно в поддон для масла.

ТЕХНИЧЕСКОЕ ОБСЛУЖИВАНИЕ

2. Установите подвесной двигатель в вертикальное положение.
3. Используйте 16 мм (5/8 дюйма) гаечный ключ и ослабьте клапан слива масла, чтобы его можно было вращать вручную. Соблюдайте осторожность, чтобы не открыть клапан слишком сильно и не слить масло.
4. Прикрепите сливной шланг с внутренним диаметром 12 мм (7/16 дюйма) к маслосливному вентилю. Поместите противоположный конец шланга в соответствующий контейнер. Контейнер должен быть достаточно большим, чтобы вмещать более 9,8 литра (10 кв. США).
5. Ослабьте вентиль на 2-1/2 оборота, чтобы масло сливалось. Не откручивайте вентиль больше, чем на 2-1/2 оборота.

ВАЖНАЯ ИНФОРМАЦИЯ: Не откручивайте вентиль для слива масла больше, чем на 2-1/2 оборота. Сальник может быть поврежден при откручивании вентиля больше, чем на 2-1/2 оборота.



- a - Маслосливной вентиль
- b - Сливной шланг
- c - Отверните максимум на 2-1/2 оборота

6. После слива масла вручную затяните клапан слива масла (по часовой стрелке) и отсоедините шланг слива масла.
7. Затяните маслосливной вентиль до указанного крутящего момента. Очистите область вентиля от масла.

Описание	Нм	фунт-дюймы	фунт-футы
Маслосливной вентиль	15	132,7	–

ВАЖНАЯ ИНФОРМАЦИЯ: Перезатягивание маслосливного вентиля может привести к повреждению поддона картера.

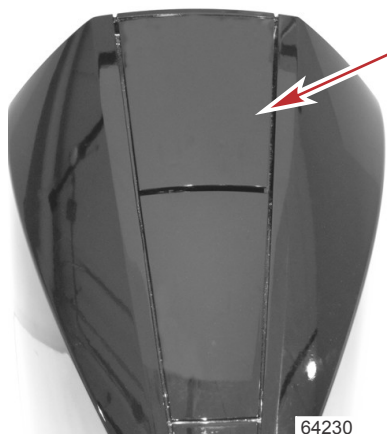
8. Добавьте соответствующее количество моторного масла.

ПОРЯДОК ЗАМЕНЫ МАСЛА НА ВОДЕ

1. Отклоните подвесной двигатель наружу/вверх от вертикального положения примерно на одну минуту, чтобы оставшееся в нем масло могло стечь обратно в поддон для масла.
2. Установите подвесной двигатель в вертикальное положение.

ТЕХНИЧЕСКОЕ ОБСЛУЖИВАНИЕ

3. Нажмите на сторону дверцы для обслуживания с левого борта, чтобы разблокировать и открыть дверцу.




Нажмите здесь, чтобы разблокировать

4. Выньте измерительный щуп.
5. Установите шланг для слива масла на масляный насос для картера. Убедитесь, что шланг надежно закреплен.



a - Масляный насос для картера

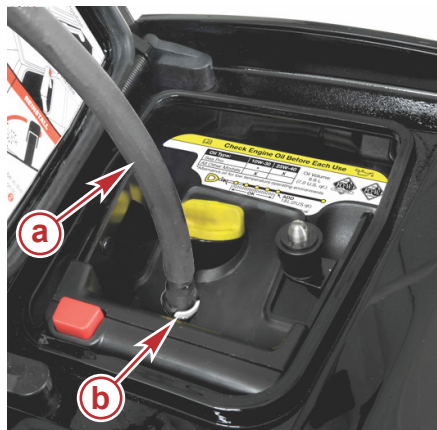
b - Шланг для слива масла

Масляный насос картера	802889A1
 <p>11591</p>	Помогает удалить моторное масло, не сливая картер.

ТЕХНИЧЕСКОЕ ОБСЛУЖИВАНИЕ

Шланг для слива масла	8M0137866
 64627	Помогает удалить моторное масло, не сливая картер. Установите масляный насос картера.

6. Установите масляный насос картера на трубку измерительного щупа. Убедитесь, что насос надежно прикреплен к трубке, слегка потянув за его.



- a - Шланг для слива масла
- b - Кнопка блокировки

63843

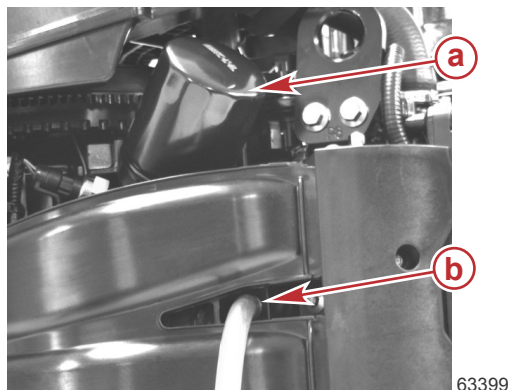
7. Поместите сливную трубку масляного насоса картера в соответствующий контейнер. Контейнер должен быть достаточно большим, чтобы вмещать более 9,8 литра (10 кв. США).
8. Сливайте моторное масло с помощью насоса.
9. Дождитесь полного слива масла со сливной трубки, прежде чем снимать масляный насос с трубки измерительного щупа.
10. Нажмите на кнопку блокировки шланга для слива масла, чтобы снять его с трубки измерительного щупа.
11. Установите измерительный щуп. Убедитесь, что он полностью вставлен.
12. Добавьте соответствующее количество моторного масла.

ЗАМЕНА МАСЛЯНОГО ФИЛЬТРА

1. Снимите пробку с отверстия и установите сливной шланг 12 мм (7/16 дюйма) на фитинг. Поместите противоположный конец шланга в соответствующий контейнер.

ТЕХНИЧЕСКОЕ ОБСЛУЖИВАНИЕ

2. Снимите старый фильтр, повернув его против часовой стрелки.



- a - Масляный фильтр
- b - Сливной шланг

3. Позвольте маслу стекать через отверстие.
4. Очистите отверстие от оставшегося масла и области крепления фильтра.
5. Снимите шланг и установите на место пробку.
6. Нанесите на прокладку фильтра слой чистого масла. Не применяйте консистентную смазку. Навинчивайте новый фильтр до тех пор, пока прокладка не коснется монтажной поверхности, после чего поверните его от 3/4 до 1 оборота.

ЗАЛИВКА МАСЛА

Снимите крышку масляного фильтра и долейте приблизительно 6,6 литра (7,0 кварты США) рекомендуемого масла. Уровень масла поднимется до пределов рабочего диапазона.



- a - Крышка маслоналивного отверстия
- b - Щуп

ПРИМЕЧАНИЕ: Не нужно проверять уровень масла сразу же после замены масла. Для проверки уровня масла двигатель должен поработать некоторое время, а затем быть выключен на один час или дольше. См. раздел **Проверка уровня масла в двигателе**.

Проверка уровня масла в двигателе

После замены моторного масла для проверки уровня масла двигатель должен поработать несколько минут, а затем быть выключен на один час или дольше.

ТЕХНИЧЕСКОЕ ОБСЛУЖИВАНИЕ

ВАЖНАЯ ИНФОРМАЦИЯ: Для точного определения уровня масла двигатель должен находиться в вертикальном положении в течение нескольких минут перед тем, как вынимать щуп.

1. Снимите щуп и наблюдайте за площадью пяти кромок.
2. Кромка или перекрестье, которое показывает масло, наиболее удаленное от конца, – это уровень масла.

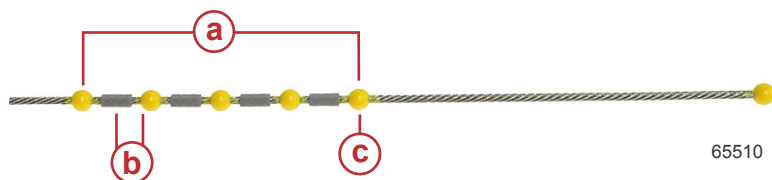


Пример уровня масла

ОСМОТР УРОВНЯ МАСЛА НА ЩУПЕ

Новое масло (уровень) может быть трудно идентифицировать, поэтому перекрестье между кромками является частью узла измерительного щупа. При проверке уровня масла, если масло находится на одной из пяти кромок диапазона масла или четырех перекрестий, уровень масла находится в безопасном рабочем диапазоне. Когда уровень масла находится на самой нижней кромке диапазона масла, оператор может добавить 1,8 литра (2 кварты США) масла, и уровень останется в безопасном рабочем диапазоне. Когда масло станет темным после нескольких часов использования, будет легче определить уровень масла на щупе.

ВАЖНАЯ ИНФОРМАЦИЯ: Повторное удаление и вставка маслоизмерительного щупа для проверки уровня масла впоследствии увеличит уровень масла на трубке измерительного щупа, что потенциально может вызвать ошибку при считывании уровня масла.



- a - Диапазон безопасной эксплуатации
- b - Общая зона после замены масла
- c - Добавьте 1,8 л (2 кварты США) масла

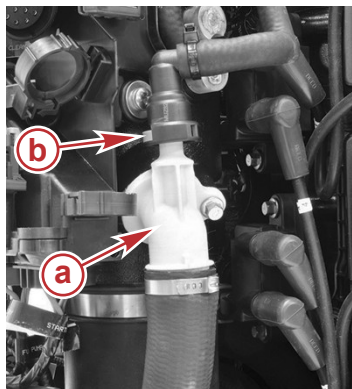
Проверка фильтра отработанной воды

ВАЖНАЯ ИНФОРМАЦИЯ: Фильтр для воды является неотъемлемым компонентом системы охлаждения. Его необходимо проверять каждые 100 часов работы или один раз в год в зависимости от того, что наступит раньше.

1. Снимите верхний кожух. См. раздел Снятие и установка верхнего кожуха.

ТЕХНИЧЕСКОЕ ОБСЛУЖИВАНИЕ

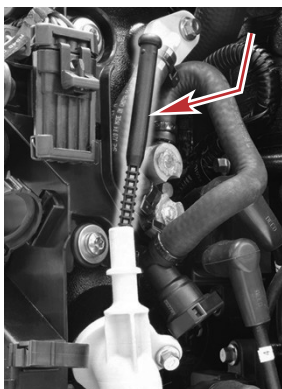
2. Извлеките шланг из впускного отверстия для отработанной воды. Нажмите на фиксатор шланга и выньте шланг.



64629

- a - Впускное отверстие для отработанной воды
- b - Фиксатор шланга

3. Снимите бак с узла.



64630

Сетчатый фильтр

4. Осмотрите фильтр на наличие мусора, засорений или отложений минералов. Промойте фильтр чистой водой. Используйте щетку из нейлоновой щетины, чтобы удалить мусор, засорение или отложения минералов. Если фильтр не нельзя очистить от мусора, засорений, отложений минералов или если фильтр поврежден, замените фильтр.



64631

5. Установите фильтр в отверстие для впуска отработанной воды.
6. Установите шланг на узел. Убедитесь, что шланг надежно закреплен, потянув за шланг.

ТЕХНИЧЕСКОЕ ОБСЛУЖИВАНИЕ

Редукторное масло

СМАЗЫВАНИЕ КОРОБКИ ПЕРЕДАЧ

При добавлении или замене масла в коробке передач визуально проверяйте масло на наличие воды. Если в масле есть вода, она, возможно, собралась на дне и выльется раньше масла, или она может образовывать с маслом смесь молочного цвета. При обнаружении воды отдайте коробку передач на проверку своему дилеру. Вода в масле может привести к преждевременному выходу из строя подшипников, а при температуре ниже нуля она может превратиться в лёд и повредить коробку передач.

Проверьте слитое из коробки передач масло на наличие металлических частиц. Небольшое количество металлических частиц указывает на нормальный износ шестерен. Чрезмерное количество металлических опилок или частиц большого размера (стружки) может указывать на чрезмерный износ шестерен и требует проверки уполномоченным дилером.

РЕКОМЕНДУЕМОЕ РЕДУКТОРНОЕ МАСЛО

Высокоэффективное средство для смазки Mercury или Quicksilver.

ОБЪЕМ СМАЗКИ КОРОБКИ ПЕРЕДАЧ

ПРИМЕЧАНИЕ: Объем редукторного масла составляет примерно

Объем масла в коробке передач		
137 мм (5,44 дюйма)	Правостороннее вращение	720 мл (24,4 жидк. унции)
	Левостороннее вращение	680 мл (23,0 жидк. унции)
SeaPro 137 мм (5,44 дюйма)	Правостороннее вращение	980 мл (33,1 жидк. унции)
	Левостороннее вращение	

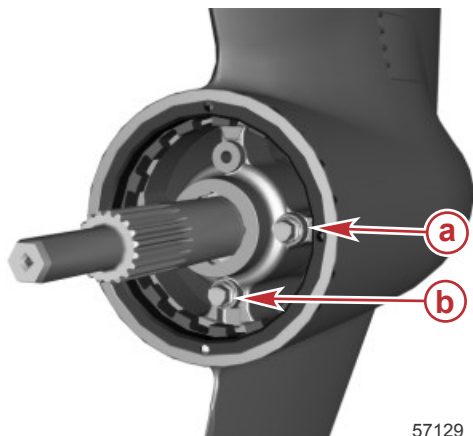
СЛИВ И ЗАПРАВКА РЕДУКТОРА – 137 ММ (5,4 ДЮЙМА)

Дренаж коробки передачи

1. Установите подвесной двигатель вертикально в рабочее положение.
2. Снимите гребной винт. См. раздел **Замена гребного винта**.
3. Поместите емкость под картер коробки передач для сбора смазочного материала.

ТЕХНИЧЕСКОЕ ОБСЛУЖИВАНИЕ

4. Снимите заглушку уровня смазочного материала и пробку отверстия для заливки и слива. Подождите некоторое время, чтобы смазочный материал вытек. В зависимости от температуры окружающего воздуха для вытекания смазочного материала может потребоваться до 30 минут.



- a - Пробка уровня смазочного материала
- b - Пробка отверстия для заливки и слива смазочного материала

57129

Заполнение коробки передач смазочным материалом

1. После слива смазочного материала коробку передач необходимо заполнить, используя отверстие для заливки/слива.
2. При необходимости долейте указанное трансмиссионное масло.

ВАЖНАЯ ИНФОРМАЦИЯ: Замените поврежденные уплотнительные шайбы.

3. Перед установкой пробки уровня смазочного материала подождите несколько минут, чтобы уровень смазочного материала стабилизировался в коробке передач. Установите пробку уровня смазочного материала.
4. Извлеките трубку и установите пробку для заливки/слива.
5. Затяните пробки с указанным усилием.

Описание	Нм	фунт-дюйм	фунт-фут
Пробки	11,3	100	–

Проверка уровня смазочного материала

1. Установите забортный двигатель вертикально в рабочее положение. Подождите примерно 30 минут, чтобы уровень смазочного материала стабилизировался в картере коробки передач.
2. Снимите пробку уровня смазочного материала. Убедитесь, что уплотнительная шайба не прилипла к корпусу подшипника. Смазочный материал должен находиться на уровне отверстия или медленно вытекать из отверстия.

ВАЖНАЯ ИНФОРМАЦИЯ: Замените поврежденные уплотнительные шайбы.

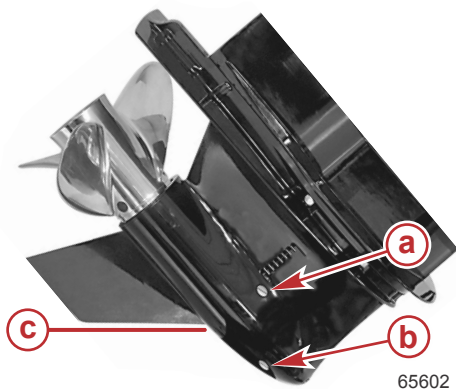
3. Если смазка не видна на отверстии уровня смазки, снимите пробку заливки/слива и добавляйте смазку, пока она не появится в отверстии уровня смазки.
4. Прекратите добавлять смазочный материал.
5. Извлеките трубку подвода смазочного материала и установите пробку отверстия для заливки и слива и уплотнительную шайбу.
6. Затяните пробки с указанным усилием.

Описание	Нм	фунт-дюйм	фунт-фут
Пробки	11,3	100	–

ТЕХНИЧЕСКОЕ ОБСЛУЖИВАНИЕ

СЛИВ И ЗАПРАВКА РЕДУКТОРА ДЛЯ МОДЕЛЕЙ SEAPRO

1. Наклоните двигатель так, чтобы передняя кромка дейдвуда была ровной по горизонтали, или двигатель можно откинуть вверх.
2. Поместите емкость под картер коробки передач для сбора смазочного материала.
3. Снимите пробку уровня смазки и пробку отверстия для заливки и слива. Для слива необходимо достаточное количество времени. В зависимости от температуры окружающего воздуха может потребоваться 30 минут для полного слива редуктора.



- a - Пробка уровня смазки
- b - Пробка отверстия для заливки и слива масла
- c - Передняя кромка дейдвуда – уровень

Заполнение коробки передач смазочным материалом

1. После слива масла с редуктора залейте в редуктор указанное редукторное масло через отверстие для заливки/слива.

ВАЖНАЯ ИНФОРМАЦИЯ: Замените поврежденные уплотнительные шайбы.

2. Масло должно вытекать из отверстия для уровня масла без пузырьков воздуха.
3. Перед установкой пробки уровня смазочного материала подождите несколько минут, чтобы уровень смазочного материала стабилизировался в коробке передач. Установите пробку уровня смазочного материала.
4. Извлеките трубку и установите пробку для заливки/слива.
5. Затяните пробки с указанным усилием.

Описание	Нм	фунт-дюйм	фунт-фут
Пробки	11,3	100	–

Проверка уровня смазочного материала

1. Наклоните двигатель так, чтобы передняя кромка дейдвуда была ровной по горизонтали. Подождите до 30 минут, чтобы уровень масла стабилизировался в корпусе редуктора.
2. Снимите пробку уровня масла. Не потеряйте уплотнительную шайбу. Масло должно находиться на одном уровне с отверстием или медленно вытекать из отверстия.

ВАЖНАЯ ИНФОРМАЦИЯ: Замените поврежденные уплотнительные шайбы.

3. Если смазка не видна на отверстии уровня смазки, снимите пробку заливки/слива и добавляйте смазку, пока она не появится в отверстии уровня смазки.
4. Установите пробку уровня масла.
5. Извлеките трубку подвода смазочного материала и установите пробку отверстия для заливки и слива и уплотнительную шайбу.
6. Затяните пробки с указанным усилием.

ТЕХНИЧЕСКОЕ ОБСЛУЖИВАНИЕ

Описание	Нм	фунт-дюйм	фунт-фут
Пробки	11,3	100	–

ХРАНЕНИЕ

Подготовка к хранению

Главной задачей при подготовке подвешенного двигателя к хранению является обеспечение защиты от ржавчины, коррозии и повреждения от замерзания попавшей внутрь воды.

Чтобы подготовить подвешенный двигатель к хранению во время неподходящего сезона или к длительному хранению (более двух месяцев), необходимо выполнить следующие процедуры.

ПРИМЕЧАНИЕ

Без достаточного количества охлаждающей воды двигатель, водяной насос и другие комплектующие будут перегреваться и могут быть повреждены. Обеспечьте достаточную подачу воды на водозаборные отверстия во время эксплуатации.

ТОПЛИВНАЯ СИСТЕМА

ВАЖНАЯ ИНФОРМАЦИЯ: В бензине на основе спирта (этанол или метанол) во время хранения может образоваться кислота, что может привести к повреждению топливной системы. Если применялся бензин, содержащий спирт, рекомендуется слить по возможности весь бензин из топливного бака и топливной системы двигателя.

ВАЖНАЯ ИНФОРМАЦИЯ: Данный заборный двигатель оборудован закрытой топливной системой. Топливо, находящееся внутри топливной системы двигателя, но не внутри топливного бака, будет оставаться стабильным в течение обычных периодов хранения без добавления стабилизаторов топлива.


Чтобы предотвратить образование нагара и осадка, залейте в топливную систему (в бак, шланги и топливную систему двигателя) обработанный (стабилизированный) бензин. Далее выполните следующие действия.

- Стационарный топливный бак — залейте требуемое количество стабилизатора топлива Quickstor (выполняйте указания, приведенные на контейнере) в отдельный контейнер и смешайте его примерно с одним литром (одной квартой) бензина. Залейте эту смесь в топливный бак.

Труба, ссыл. номер	Описание	Где используется	Деталь №
 124	Бензиновая присадка Quickstor	Топливный бак	92-8M0047922

Защита наружных деталей подвешенного двигателя

- Подкрасьте места, где повреждена краска. Обратитесь за краской к своему дилеру.
- Распылите на наружные металлические поверхности (за исключением антикоррозионных анодов) антикоррозионную защитную смазку Quicksilver или Mercury Precision.

Труба, ссыл. номер	Описание	Где используется	Деталь №
 120	Средство защиты от коррозии	Наружные металлические поверхности	92-802878Q55

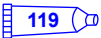
Защита внутренних деталей двигателя

ВАЖНАЯ ИНФОРМАЦИЯ: Правильный порядок извлечения свечей зажигания указан в разделе «Техническое обслуживание – проверка и замена свечей зажигания».

- Снимите провода со свечей зажигания и свечи зажигания.

ХРАНЕНИЕ

- Распылите примерно 30 мл (1 жид. ун.) уплотнителя для консервации с ингибитором коррозии в каждое отверстие для установки свечи.

Труба, ссыл. номер	Описание	Где используется	Деталь №
 119	Ингибитор (замедлитель) коррозии уплотнения для консервации	Отверстия для установки свечей зажигания	92-858081Q03

- Воспользуйтесь клавишей/кнопкой включения запуска, чтобы повернуть двигатель на один полный оборот, что обеспечит распределение уплотнителя для консервации внутри цилиндров.
- Установите свечи зажигания и силовые провода свечей зажигания.

Корпус коробки передач

- Слейте и заново залейте редукторное масло (см. раздел **Редукторное масло**).

Положение подвесного двигателя при хранении

Храните подвесной двигатель в вертикальном положении для стекания воды.

ПРИМЕЧАНИЕ

Хранение подвесного двигателя в наклонном положении может привести к его повреждениям. Вода, попавшая в систему охлаждения, или дождевая вода, которая могла проникнуть в гребной винт через выхлопное отверстие коробки передач, может замерзнуть. Храните подвесной двигатель в положении полностью вниз.

Хранение аккумуляторной батареи

- Выполните указания фирмы-изготовителя по хранению и зарядке аккумуляторной батареи.
- Снимите батарею с судна и проверьте уровень воды. При необходимости зарядите.
- Храните батарею в сухом, прохладном месте.
- Регулярно проверяйте уровень воды и заряжайте батарею во время хранения.

ПОИСК И УСТРАНЕНИЕ НЕИСПРАВНОСТЕЙ

Стартер не проворачивает двигатель

ВОЗМОЖНЫЕ ПРИЧИНЫ

- Тросовый выключатель работы двигателя не находится в положении RUN (Работа).
- Перегорел плавкий предохранитель силовой проводки. См. раздел **Техническое обслуживание**.
- Пульт дистанционного управления не находится в нейтральном положении.
- Отказ привода переключения. Поверните ключ зажигания в положение «OFF» (Выкл.), чтобы выполнить сброс, и запустите двигатель.
- Слабая аккумуляторная батарея, или ослабли или заржавели соединения аккумуляторной батареи.
- Неисправность замка зажигания.
- Неисправность электропроводки или электрических соединений.
- Неисправность реле стартера или электромагнита двигателя стартера.

Двигатель не запускается

ВОЗМОЖНЫЕ ПРИЧИНЫ

- Ошибка в процедуре запуска. См. раздел **Эксплуатация**.
- Старый или загрязненный бензин.
- Топливо не попадает в двигатель.
 - Пустой топливный бак.
 - Закрыта или засорена отдушина топливного бака.
 - Отсоединен или перекручен топливопровод.
 - Засорён топливный фильтр. См. раздел **Техническое обслуживание**.
 - Неисправность топливного насоса.
 - Засорен фильтр топливного бака.
- Неисправность компонента системы зажигания.
- Изношены или загрязнены свечи зажигания. См. раздел **Техническое обслуживание**.

Двигатель включается, но не переключает передачи

- Включен режим «Throttle Only» (Только дроссельная заслонка).
- Отказ привода переключения. Поверните ключ зажигания в положение «OFF» (Выкл.), чтобы выполнить сброс, и запустите двигатель.

Двигатель работает неравномерно

ВОЗМОЖНЫЕ ПРИЧИНЫ

- Перегрев — не работает предупреждающий звуковой сигнал
- Низкое давление масла. Проверьте уровень масла.
- Изношены или загрязнены свечи зажигания. См. **Техническое обслуживание**.
- Неправильная настройка и регулировки.
- Ограничен подвод топлива к двигателю.
 - a. Засорен топливный фильтр двигателя. См. раздел **Техническое обслуживание**.
 - b. Засорен фильтр топливного бака.
 - c. Застраял противосифонный клапан, расположенный на встроенных стационарных топливных баках.
 - d. Перекручен или пережат топливопровод.

ПОИСК И УСТРАНЕНИЕ НЕИСПРАВНОСТЕЙ

- Не заполняется топливная система.
- Неисправность топливного насоса.
- Неисправность элемента системы зажигания.

Ухудшение работы

ВОЗМОЖНЫЕ ПРИЧИНЫ

- Перегрев — не работает предупреждающий звуковой сигнал
- Низкое давление масла. Проверьте уровень масла.
- Не полностью открыта дроссельная заслонка.
- Повреждение или неправильный размер гребного винта.
- Низкое водяное давление.
- Низкое напряжение аккумулятора.
- Изношенный, растянутый или порванный ремень привода вспомогательных агрегатов.
- Лодка перегружена или нагрузка неправильно распределена.
- Чрезмерное количество воды в трюме.
- Дно катера загрязнилось или повреждено.
- Воздушный фильтр или впускной экран частично заблокированы грязью.

Батарея не удерживает заряд

ВОЗМОЖНЫЕ ПРИЧИНЫ

- Ослабли или проржавели соединения батареи.
- Низкий уровень электролита в батарее.
- Изношенная или неэффективная батарея.
- Чрезмерное употребление электрических аксессуаров.
- Неисправен выпрямитель, генератор переменного тока или регулятор напряжения.
- Разомкнутая цепь в выходной проводке генератора переменного тока (оплавившееся звено).
- Изношенный или порванный ремень привода вспомогательных агрегатов.

ТЕХНИЧЕСКАЯ ПОМОЩЬ ПОЛЬЗОВАТЕЛЮ

Сервисное обслуживание

МЕСТНЫЙ РЕМОНТНЫЙ СЕРВИС

Если вам требуется обслуживание судна с подвесным двигателем Mercury, доставьте ее к своему уполномоченному дилеру. Только уполномоченные дилеры специализируются на продукции Mercury и имеют квалифицированных механиков, прошедших заводское обучение, специальные инструменты и оборудование, а также оригинальные детали и принадлежности для правильного обслуживания двигателя.

ПРИМЕЧАНИЕ: *Детали и принадлежности Quicksilver разрабатываются и изготавливаются компанией «Mercury Marine» специально для Вашего силового агрегата.*

СЕРВИСНОЕ ОБСЛУЖИВАНИЕ ВДАЛИ ОТ МЕСТА ЖИТЕЛЬСТВА

Если, при возникновении потребности в проведении сервисного обслуживания, вы находитесь вдали от своего дилера, необходимо обратиться к ближайшему авторизованному дилеру. Если по какой-либо причине вы не можете получить сервисное обслуживание, то следует обращаться в ближайший региональный сервисный центр. За пределами США и Канады необходимо обращаться в ближайший сервисный центр Marine Power International.

УКРАДЕННЫЙ СИЛОВОЙ АГРЕГАТ

Если ваш силовой агрегат украден, необходимо немедленно сообщить местным властям и в Mercury Marine номер модели и серийные номера, а также кому сообщать о нахождении агрегата. Данная информация сохраняется в базе данных «Mercury Marine» для помощи авторизованным дилерам в возвращении украденных силовых агрегатов.

НЕОБХОДИМЫЕ ДЕЙСТВИЯ ПОСЛЕ ЗАТОПЛЕНИЯ

1. Перед поднятием из воды необходимо связаться с авторизованным дилером Mercury.
2. После возвращения, немедленно свяжитесь с авторизованным дилером Mercury для снижения вероятности серьезных повреждений двигателя.

ЗАМЕНЯЕМЫЕ ЗАПАСНЫЕ ЧАСТИ

ПРЕДУПРЕЖДЕНИЕ

Избегайте риска возникновения пожара или взрыва. Компоненты электрической системы, системы зажигания и топливной системы в изделиях компании Mercury Marine соответствуют федеральным и международным стандартам для уменьшения риска возгорания или взрыва. Не следует использовать запасные компоненты электрической или топливной системы, которые не соответствуют этим стандартам. При обслуживании электрической и топливной систем следует правильно устанавливать и затягивать все компоненты.

Предполагается, что судовые двигатели работают с полностью или почти полностью открытой дроссельной заслонкой большую часть своего срока службы. Также предполагается, что они будут эксплуатироваться и в пресной, и в соленой воде. Для таких условий требуется большое количество специальных деталей.

ЗАКАЗ ЗАПАСНЫХ ЧАСТЕЙ И ПРИНАДЛЕЖНОСТЕЙ

Направляйте все запросы по поводу оригинальных деталей Mercury Precision Parts® или Quicksilver Marine Parts and Accessories® своему региональному авторизованному дилеру. Если нужных деталей и принадлежностей нет в наличии, дилер сможет заказать их через специальную систему. **Модель двигателя и серийный номер** для заказа правильных запасных частей.

ТЕХНИЧЕСКАЯ ПОМОЩЬ ПОЛЬЗОВАТЕЛЮ

РАЗРЕШЕНИЕ ПРОБЛЕМЫ

Для нас и для Вашего дилера очень важно, чтобы Вы были удовлетворены изделием Mercury. Если у вас появится проблема или вопрос или если возникнет беспокойство по поводу работы силового агрегата, необходимо обращаться к своему дилеру или в любую авторизованную дилерскую фирму компании Mercury. Если вам понадобится дополнительная помощь:

1. Обратитесь к менеджеру по продажам или сервисному обслуживанию дилера.
2. Если ваш вопрос, проблема или опасения не могут быть решены дилерской фирмой, обратитесь за помощью в отдел обслуживания компании Cummins MerCruiser. Компания Mercury Marine будет сотрудничать с вами и с дилерской фирмой для решения всех проблем.

Службе обслуживания клиентов потребуется следующая информация:

- Ваша фамилия и адрес
- Номер телефона для связи в течение дня
- Модель и серийные номера вашего силового агрегата
- Название и адрес обслуживающей вас дилерской компании
- Характер проблемы

КОНТАКТНАЯ ИНФОРМАЦИЯ ДЛЯ СЕРВИСНОЙ СЛУЖБЫ MERCURY MARINE

За дополнительной информацией звоните, присылайте факсы или пишите в местный офис компании. Необходимо включить в почтовое сообщение и факс номер телефона, по которому с вами можно связаться в течение дня.

Соединенные Штаты Америки, Канада		
Телефон	Английский +1 920 929 5040 Французский +1 905 636 4751	Mercury Marine W6250 Pioneer Road P.O. Box 1939 Fond du Lac, WI 54936-1939
Факс	Английский +1 920 929 5893 Французский +1 905 636 1704	
Веб-сайт	www.mercurymarine.com	

Австралия, страны Тихоокеанского бассейна		
Телефон	+61 3-9791-5822	Brunswick Asia Pacific Group 41-71 Bessemer Drive Dandenong South, Victoria 3175 Австралия
Факс	+61 3 9706 7228	

Европа, Ближний Восток, Африка		
Телефон	+32 87 32 32 11	Brunswick Marine Europe Parc Industriel de Petit-Rechain B-4800 Verviers, Бельгия
Факс	+32 87-31-19-65	

Мексика, Центральная Америка, Южная Америка, страны Карибского бассейна		
Телефон	+1 954 744 3500	Mercury Marine 11650 Interchange Circle North Miramar, FL 33025 США
Факс	+1 954 744 3535	

Япония		
Телефон	+072 233 8888	Kisaka Co., Ltd. 4-130 Kannabecho, Sakai-ku Sakai-shi, Osaka 590-0984, Япония
Факс	+072 233 8833	

ТЕХНИЧЕСКАЯ ПОМОЩЬ ПОЛЬЗОВАТЕЛЮ

Азия, Сингапур		
Телефон	+65 65466160	Brunswick Asia Pacific Group T/A Mercury Marine Singapore Pte Ltd 29 Loyang Drive Сингапур, 508944
Факс	+65 65467789	

Как заказывать литературу

Перед размещением заказа на литературу, необходимо иметь следующую информацию о вашем силовом агрегате:

Модель		Серийный номер	
Мощность, л.с.		Год выпуска	

США И КАНАДА

Для дополнительной литературы о вашем силовом устройстве Mercury Marine, свяжитесь с ближайшим сервисным центром Mercury Marine:

Mercury Marine		
Телефон	Факс	Почтовый адрес
(920) 929-5110 (только для США)	(920) 929-4894 (только для США)	Mercury Marine Attn: Publications Department P.O. Box 1939 Fond du Lac, WI 54936-1939

ЗА ПРЕДЕЛАМИ СОЕДИНЕННЫХ ШТАТОВ И КАНАДЫ

Для заказа дополнительной литературы по вашему конкретному силовому агрегату свяжитесь с вашим ближайшим авторизованным сервисным центром Mercury Marine.

Отправьте, следующую форму с оплатой по адресу:	Mercury Marine Attn: Publications Department W6250 Pioneer Road P.O. Box 1939 Fond du Lac, WI 54936-1939
---	--

Отружать по следующему адресу: (Сделайте копию этой формы и напечатайте или напишите – это ваша маркировка груза)

Имя	
Адрес	
Город, Штат, Область	
ZIP-код или почтовый индекс	
Страна	

Количество	Позиция	Инвентарный номер	Цена	Итого
			.	.
			.	.
			.	.
			.	.
			.	.
			Всего к оплате	.

