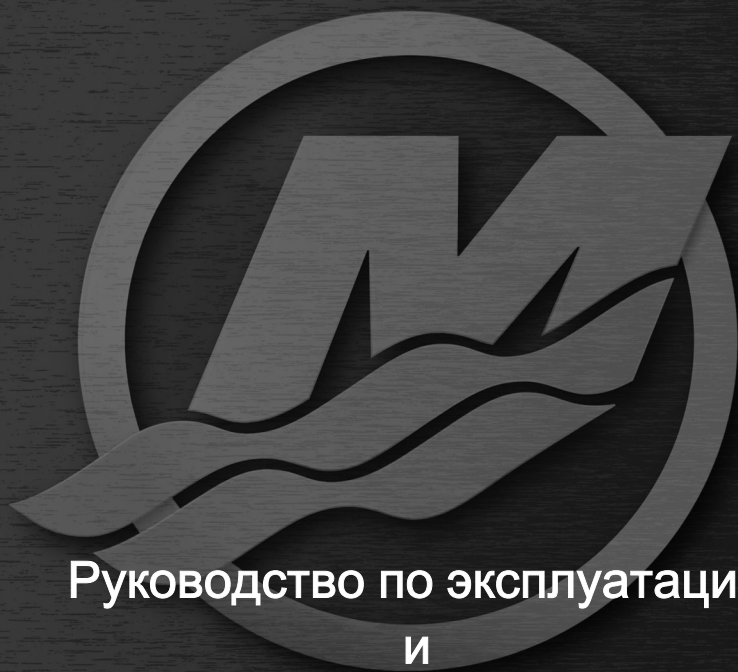




**MERCURY**  
**GO BOLDLY.™**

8M0156368 1118 rus



Руководство по эксплуатации  
и

техническому  
обслуживанию

Verado L6 350-400

© 2019 г., Mercury Marine



## Добро пожаловать!

Вы выбрали один из лучших имеющихся в наличии судовых силовых агрегатов. Он имеет множество конструктивных особенностей, обеспечивающих простоту использования и надежность.

При надлежащем уходе и техническом обслуживании Вы сможете полностью насладиться этим изделием, используя его в течение многих сезонов хождения на судне. Для обеспечения максимальной эффективности и использования, не требующего ухода, необходимо внимательно прочесть это руководство.

В руководстве по эксплуатации и техническому обслуживанию содержатся конкретные инструкции по использованию и обслуживанию изделия. Рекомендуется держать это руководство под рукой на случай, если возникнут вопросы во время эксплуатации.

Благодарим за приобретение одного из наших изделий! Мы искренне надеемся, что плавание на вашем новом судне доставит вам удовольствие.

Mercury Marine, Fond du Lac, Wisconsin, U.S.A.

### Имя/должность:

Джон Пфайфер, президент,  
Mercury Marine




## Внимательно ознакомьтесь с этим руководством

**ВАЖНАЯ ИНФОРМАЦИЯ:** Если Вам не ясен какой-либо из разделов настоящего руководства, обратитесь к дилеру. Дилер может также выполнить непосредственную демонстрацию способов запуска и управления.

## Примечание

В данной публикации и на вашем силовом агрегате пометки «Предупреждение» и

«Предостережение», сопровождаемые международным символом HAZARD (ОПАСНОСТЬ),  могут использоваться для того, чтобы предупредить механика-установщика и пользователя о специальных инструкциях в отношении конкретного обслуживания или операции, которые могут быть опасными при неправильном или неосторожном выполнении. Полностью соблюдайте их.

Сами по себе эти предупреждения по технике безопасности не могут устранять опасности, о которых они предупреждают. Строгое соблюдение этих специальных инструкций при выполнении обслуживания наряду со здравым смыслом при эксплуатации является наиболее существенной мерой для предотвращения несчастных случаев.

### ПРЕДУПРЕЖДЕНИЕ

Указывает на опасную ситуацию, которая (если не удастся ее избежать) может привести к гибели или серьезной травме.

### ПРЕДОСТЕРЕЖЕНИЕ

Указывает на опасную ситуацию, которая (если не удастся ее избежать) может привести к легкой травме или травме средней тяжести.

### ПРИМЕЧАНИЕ

Указывает на ситуацию, которая (если не удастся ее избежать) может привести к повреждению двигателя или какой-либо крупной его части.

**ВАЖНАЯ ИНФОРМАЦИЯ:** Указывает, что эта информация важна для успешного выполнения задачи.

**ПРИМЕЧАНИЕ:** Указывает, что эта информация поможет понять конкретный шаг или действие.

**ВАЖНАЯ ИНФОРМАЦИЯ:** Человек, управляющий судном, несет ответственность за правильную и безопасную эксплуатацию судна и оборудования на борту, а также за безопасность всех пассажиров. Мы настоятельно рекомендуем, чтобы человек, управляющий судном, прочитал это руководство по эксплуатации и техническому обслуживанию и разобрался в инструкциях по эксплуатации силового агрегата и соответствующих аксессуаров до начала эксплуатации судна.

#### Законопроект 65 штата Калифорния



**ПРЕДУПРЕЖДЕНИЕ:** Этот продукт может подвергнуть вас воздействию химических веществ, включая выхлопные газы бензиновых двигателей, которые согласно данным штата Калифорния могут вызывать рак и врожденные дефекты и провоцировать нарушения репродуктивной функции. Для получения дополнительной информации см. [www.P65Warnings.ca.gov](http://www.P65Warnings.ca.gov).

Серийные номера являются ключами изготовителя к различным проектно-конструкторским деталям, относящимся к вашему силовому агрегату Mercury Marine. При обращении в Mercury Marine об обслуживании **всегда указывайте модель и регистрационные номера.**

Содержащиеся здесь описание и спецификации были действительны в момент утверждения публикации этого руководства. Компания Mercury Marine, которая постоянно работает над усовершенствованием своей продукции, сохраняет за собой право на прекращение выпуска моделей в любое время или на изменение технических характеристик или конструкции без уведомления и принятия каких-либо обязательств.

## Заявление о гарантии

Приобретенное изделие поставляется с **ограниченной гарантией** компании Mercury Marine; срок действия гарантии установлен далее в руководстве по гарантии, прилагаемому к изделию. Руководство по гарантии содержит описание случаев, на которые распространяется и не распространяется гарантия, указание продолжительности действия гарантии, описание того, как лучше всего получить гарантийное возмещение, **важные случаи исключений и ограничения по повреждениям**, а также другую соответствующую информацию. Изучите эту важную информацию.

Изделия Mercury Marine проектируются и изготавливаются в соответствии с высокими стандартами качества нашей компании, применимыми отраслевыми стандартами и правилами, а также в соответствии с определенными правилами по регламентированию выбросов в атмосферу. В компании «Mercury Marine» каждый двигатель проходит эксплуатационные испытания и проверку перед его упаковкой для отгрузки, чтобы обеспечить готовность изделия к использованию. Кроме того, определенные изделия «Mercury Marine» испытываются в контролируемых и отслеживаемых условиях до 10 часов наработки двигателя для подтверждения и регистрации их соответствия применимым стандартам и правилам. Каждое изделие «Mercury Marine», продаваемое как новое, обеспечивается применимым ограниченным гарантийным покрытием независимо от того, был ли двигатель включен в описанную выше программу испытаний.

## Информация об авторских правах и торговых знаках

© MERCURY MARINE. Все права защищены. Воспроизведение, полностью или частично, без разрешения запрещено.

Alpha, Axius, Bravo One, Bravo Two, Bravo Three, логотип в виде круга с буквой M и волнами, GO BOLDLY, K-planes, Mariner, MerCathode, MerCruiser, Mercury, логотип Mercury с волнами, Mercury Marine, Mercury Precision Parts, Mercury Propellers, Mercury Racing, MotorGuide, OptiMax, Pro XS, Quicksilver, SeaCore, Skyhook, SmartCraft, Sport-Jet, Verado, VesselView, Zero Effort, Zeus, #1 On the Water и We're Driven to Win являются зарегистрированными товарными знаками Brunswick Corporation. Mercury Product Protection является зарегистрированным знаком обслуживания Brunswick Corporation.

## Идентификационные записи

Просьба записать следующую информацию:

Забортный двигатель		
Модель и мощность двигателя		
Серийный номер двигателя		
Передаточное число		
Номер гребного винта	Шаг	Диаметр
Идентификационный номер судна (WIN) или идентификационный номер корпуса судна (HIN)		Дата приобретения
Изготовитель судна	Модель катера	Длина
Номер сертификата по выбросу выхлопных газов (только в Европе)		



---

## Общая информация

---

Ответственность водителя судна.....	1
Перед эксплуатацией подвесного двигателя.....	1
Мощность судна в лошадиных силах.....	1
Эксплуатация сверхскоростного и сверхмощного судна.....	2
Модели с устройством дистанционного управления подвесным двигателем .....	2
Выключатель со шнуром дистанционной остановки двигателя.....	2
Защита людей, находящихся в воде.....	4
Выбросы выхлопных газов.....	5
Безопасность пассажиров – понтонные и палубные суда.....	7
Подпрыгивание на волнах и в слупной струе.....	8
Столкновения с подводными опасностями.....	9
Выбор вспомогательных устройств для подвесного двигателя.....	10
Предложения по безопасному хождению на судах.....	10
Технические характеристики.....	12
Запись серийного номера.....	13
Идентификация компонентов.....	14
Выбор гребного винта.....	14

---

## Транспортировка

---

Букирование лодки с подвесным двигателем .....	17
--	----

---

## Топливо и масло

---

Требования к топливу.....	19
Топливные присадки.....	20
Требование к топливному шлангу с низкой проницаемостью .....	20
Клапан распределения топлива.....	20
Рекомендуемое моторное масло.....	21
Проверка уровня и добавление масла в двигатель.....	21

---

## Характеристики и элементы управления

---

Характеристики и работа устройств управления, установленных на панели.....	24
Характеристики и работа блока управления (тонкий нактоуз).....	26
Характеристики и работа консольного блока управления со сдвоенной рукояткой.....	32
Характеристики и работа блока управления в режиме мертвой зоны с трекпадом CAN.....	39
Педаля дроссельной заслонки Hot Foot.....	42
Пульты Zero Effort.....	45
Система предупреждения.....	45
Привод наклона и откидывания.....	47

---

## Эксплуатация

---

Важная ежедневная проверка перед каждым использованием .....	51
Предстартовый контрольный перечень .....	51
Эксплуатация при температуре ниже 0° .....	51
Эксплуатация в соленой или загрязненной воде .....	52
Эксплуатация на большой высоте над уровнем моря .....	52
Выбор гребного винта .....	52
Влияние высоты над уровнем моря и погодных условий на эксплуатационные характеристики .....	52
Установка угла дифферента при работе двигателя на скорости холостого хода .....	53
Процедура обкатки двигателя .....	54
Процедура заполнения блока подачи топлива .....	54
Запуск двигателя .....	55
Переключение передач .....	58
Остановка двигателя .....	60

---

## Техническое обслуживание

---

Рекомендации по очистке и уходу .....	61
Правила EPA относительно выхлопа .....	62
Графики осмотра и технического обслуживания .....	63
Промывка системы охлаждения .....	65
Снятие и установка обтекателя .....	66
Проверка батареи .....	67
Технические характеристики аккумуляторных батарей для двигателей Verado .....	67
Воздушный фильтр .....	69
Топливная система .....	70
Антикоррозийные аноды .....	73
Техническое обслуживание тросов защелок кожухов .....	73
Замена изношенной накладки триммера .....	74
Замена гребного винта .....	75
Проверка и замена свечи зажигания .....	76
Предохранители .....	79
Система проводки управления дроссельной заслонкой и переключением передач .....	80
Осмотр приводного ремня вспомогательных агрегатов .....	80
Проверка жидкости усилителя дифферента .....	81
Проверка жидкости усилителя рулевого управления .....	81
Смена масла в двигателе .....	82
Смазка редуктора .....	85

---

## Хранение

---

Подготовка к хранению .....	88
Защита наружных деталей подвесного двигателя .....	88
Защита внутренних деталей двигателя .....	88
Корпус коробки передач .....	89
Положение подвесного двигателя при хранении .....	89
Хранение аккумуляторной батареи .....	89



---

## Поиск и устранение неисправностей

---

Стартер не проворачивает двигатель.....	90
Двигатель не запускается.....	90
Двигатель включается, но не переключает передачи.....	90
Двигатель работает неравномерно.....	90
Ухудшение работы.....	91
Батарея не удерживает заряд.....	91

---

## Техническая помощь пользователю

---

Сервисное обслуживание.....	92
Как заказывать литературу.....	94

---

## Информация по установке

---

Утвержденное монтажное оборудование для двигателя Mercury Marine.....	95
Спецификации по затяжке креплений (не поставляется с завода).....	95
Вспомогательное оборудование, устанавливаемое на зажимном транцевом кронштейне.....	97
Прикрепление подвесного двигателя.....	100

---

## Журнал регистрации операций по техническому обслуживанию

---

Журнал технического обслуживания.....	105
---------------------------------------	-----

---



# ОБЩАЯ ИНФОРМАЦИЯ

## Ответственность водителя судна

Человек, управляющий судном, несет ответственность за правильную и безопасную эксплуатацию лодки, безопасность пассажиров и команды. Настоятельно рекомендуется, чтобы каждый человек, управляющий судном, полностью прочитал данное руководство и разобрался в нем перед эксплуатацией подвесного двигателя.

Необходимо обеспечить присутствие на борту еще минимум одного человека, который будет инструктирован по основам запуска и эксплуатации подвесного двигателя и управления лодкой на случай, если человек, управляющий судном, окажется не в состоянии управлять им.

## Перед эксплуатацией подвесного двигателя

Внимательно ознакомьтесь с данным руководством. Изучите, как необходимо эксплуатировать подвесной двигатель. В случае возникновения вопросов обращайтесь к своему дилеру.

Соблюдение правил безопасности и эксплуатации в сочетании со здравым смыслом помогут вам избежать получения травм и повреждения лодки.

В данном руководстве и на подвесном двигателе используются следующие предупреждающие знаки и надписи, обращающие ваше внимание на специальные инструкции по безопасности.

### **▲ ПРЕДУПРЕЖДЕНИЕ**

Указывает на опасную ситуацию, которая (если не удастся ее избежать) может привести к гибели или серьезной травме.

### **▲ ПРЕДОСТЕРЕЖЕНИЕ**

Указывает на опасную ситуацию, которая (если не удастся ее избежать) может привести к легкой травме или травме средней тяжести.

### **ПРИМЕЧАНИЕ**

Указывает на ситуацию, которая (если не удастся ее избежать) может привести к повреждению двигателя или какой-либо крупной его части.

## Мощность судна в лошадиных силах

### **▲ ПРЕДУПРЕЖДЕНИЕ**

Превышение максимальной мощности судна может привести к серьезным травмам или гибели. Превышение допустимой мощности судна может повлиять на управление лодкой и характеристики плавучести лодки или вызвать повреждение транца. Не устанавливайте двигатель, мощность которого превышает максимальную мощность судна.

## ОБЩАЯ ИНФОРМАЦИЯ

Не перегружайте судно и не превышайте его расчетную мощность. На большинстве судов есть паспортная табличка с техническими данными, где указаны максимальные допустимые мощность и нагрузка, устанавливаемые изготовителем согласно федеральным законам и требованиям. В случае каких-либо сомнений обратитесь к своему дилеру или изготовителю судна.

U.S. COAST GUARD CAPACITY	
MAXIMUM HORSEPOWER	XXX
MAXIMUM PERSON CAPACITY (POUNDS)	XXX
MAXIMUM WEIGHT CAPACITY	XXX

26777

### Эксплуатация сверхскоростного и сверхмощного судна

Если Ваш подвесной двигатель будет установлен на скоростной или сверхмощной лодке, с которой Вы еще не знакомы, мы рекомендуем Вам не эксплуатировать его на большой скорости прежде, чем Вы попросите провести начальную ориентацию и ознакомительную демонстрационную поездку с Вашим дилером или водителем, имеющим опыт работы с Вашей комбинацией лодка – подвесной двигатель. Для получения дополнительной информации приобретите у Вашего дилера, дистрибьютора или у компании Mercury Marine экземпляр нашей брошюры **Эксплуатация сверхмощной лодки**.

### Модели с устройством дистанционного управления подвесным двигателем

Подвесной двигатель должен быть оборудован пультом дистанционного управления Mercury, предназначенным для цифровой дроссельной заслонки и переключения передач. Защита включенной передачи обеспечивается системой дистанционного управления.

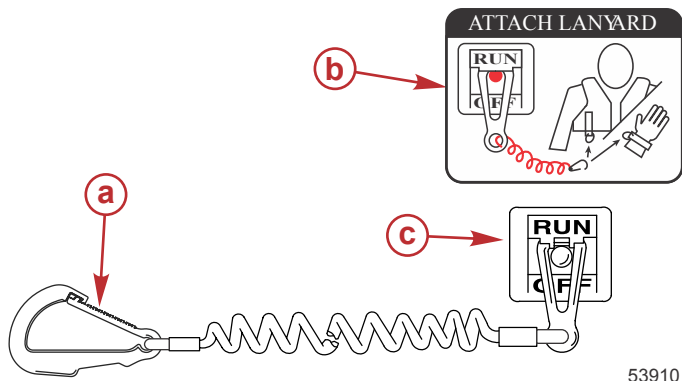
### Выключатель со шнуром дистанционной остановки двигателя

Выключатель со шнуром дистанционного останова двигателя предназначен для выключения двигателя, когда оператор удаляется от водительского места слишком далеко для того, чтобы привести выключатель в действие (как, например, если он будет случайно выброшен с водительского места). Подвесные двигатели с рукояткой румпеля и некоторые устройства дистанционного управления снабжены выключателем со шнуром дистанционной остановки двигателя. Выключатель со шнуром дистанционной остановки двигателя может быть установлен как вспомогательное устройство – обычно на приборной доске или у борта со стороны места для оператора.

Табличка рядом с тросовым переключателем является визуальным напоминанием, уведомляющим оператора о необходимости прикрепления шнура к личному плавательному средству или запястью.

## ОБЩАЯ ИНФОРМАЦИЯ

Длина троса в растянутом состоянии составляет 122–152 см (4–5 футов) с элементом, который вставляется в выключатель на одном конце, и защелкой, которая крепится к плавательному средству или запястью оператора, на другом. Шнур свернут в спираль для уменьшения длины в нерастянутом состоянии и снижения вероятности зацепления соседних предметов. Длина шнура в растянутом состоянии подобрана таким образом, чтобы снизить до минимума вероятность случайного приведения в действие выключателя в том случае, если оператор будет передвигаться в пределах обычного места для оператора. Если требуется иметь более короткий шнур, то нужно обмотать шнур вокруг запястья или ноги оператора, либо завязать узлом.



53910

- a - Защелка троса
- b - Наклейка на тросе
- c - Тросовый переключатель остановки двигателя

Перед началом работы прочтите следующую информацию по технике безопасности.

**Важная информация по технике безопасности.** Выключатель со шнуром дистанционной остановки двигателя предназначен для выключения двигателя, когда оператор слишком далеко удаляется от места для оператора, чтобы привести выключатель в действие. Это может произойти, если оператор случайно упадет за борт или, находясь в лодке, удалится достаточно далеко от места для оператора. Случайные и неосторожные падения за борт наиболее вероятны для определенных видов судов, например, в надувных лодках или в лодках для ловли окуня с низкими бортами, быстроходных лодках и требующих осторожного обращения легких рыболовных лодках, управляемых с помощью ручного румпеля. Случайное выпадение за борт может также произойти в результате неправильного управления, например, если оператор сидит на спинке сиденья или планшире при глиссировании, стоит при глиссировании, сидит на приподнятых настилах рыболовных лодок, глиссирует в мелких водах или водах с препятствиями, отпускает штурвал или рукоятку румпеля, которая тянет судно в одном направлении, употребляет алкогольные напитки или наркотики, или выполняет рискованные маневры на большой скорости.

Приведение в действие выключателя со шнуром дистанционной остановки двигателя приведет к немедленной остановке двигателя, но лодка в течение некоторого времени еще продолжит движение по инерции на расстояние, зависящее от скорости и угла поворота в момент выключения двигателя. Тем не менее, лодка не совершит полный оборот. При движении по инерции лодка может причинить такую же серьезную травму тем, кто находится на ее пути, как и при движении с включенным двигателем.

Настоятельно рекомендуется проинструктировать остальных пассажиров о правильных процедурах запуска и эксплуатации, если в экстренной ситуации они будут вынуждены управлять судном (если оператор случайно упадет за борт).

# ОБЩАЯ ИНФОРМАЦИЯ

## ⚠ ПРЕДУПРЕЖДЕНИЕ

Если рулевой случайно упадет за борт, немедленно остановите двигатель, чтобы уменьшить вероятность его травмирования или гибели, если его переедет лодка. Всегда надежно прикрепляйте рулевого к выключателю остановки двигателя шнуром дистанционной остановки.

## ⚠ ПРЕДУПРЕЖДЕНИЕ

Примите меры, чтобы исключить серьезные травмы или гибель из-за резких ускорений, возникающих в результате случайного или непреднамеренного приведения в действие выключателя двигателя. Рулевой лодки никогда не должен покидать место для рулевого, не отсоединив от себя шнур выключателя дистанционной остановки двигателя.

Во время управления лодкой существует также возможность случайного или непреднамеренного приведения выключателя в действие. Это может привести к одной или ко всем перечисленным ниже потенциально опасным ситуациям:

- В результате неожиданного прекращения движения вперед находящиеся в лодке люди могут быть выброшены вперед – это особенно касается пассажиров, сидящих впереди, которые могут быть выброшены через нос, и которых затем может ударить коробка передач или гребной винт.
- Потеря мощности и контроля направления при сильном волнении водной поверхности, сильном течении или ветре.
- Потеря управления при швартовке.

## ПОДДЕРЖИВАЙТЕ ВЫКЛЮЧАТЕЛЬ И ШНУР ДИСТАНЦИОННОЙ ОСТАНОВКИ ДВИГАТЕЛЯ В ХОРОШЕМ ЭКСПЛУАТАЦИОННОМ СОСТОЯНИИ

Перед каждым использованием проверяйте правильность работы выключателя со шнуром дистанционной остановки двигателя. Запустите двигатель и остановите его, потянув шнур дистанционной остановки двигателя. Если двигатель не останавливается, необходимо отремонтировать выключатель перед эксплуатацией судна.

Перед каждым использованием визуально проверяйте шнур дистанционной остановки двигателя, чтобы убедиться в его хорошем рабочем состоянии, а также в отсутствии изломов, надразов и износа шнура. Убедитесь в хорошем состоянии фиксаторов на концах шнура. Если шнур дистанционной остановки двигателя поврежден или изношен, замените его.

## Защита людей, находящихся в воде

### ВО ВРЕМЯ ПРОГУЛКИ ПО ВОДЕ НА СУДНЕ

Человеку, находящемуся в воде, крайне трудно быстро уклониться от судна, движущегося в его направлении даже с малой скоростью.



21604

В обязательном порядке замедлить ход и быть исключительно осторожным при движении судна в тех местах, где в воде могут находиться люди.

# ОБЩАЯ ИНФОРМАЦИЯ

Во время движения судна по инерции и при нейтральном положении коробки передач подвесного двигателя, усилия, оказываемого водой на гребной винт, достаточно для того, чтобы заставить его вращаться. Это вращение гребного винта в нейтральном положении может привести к получению серьезных травм.

## ПРИ СТАЦИОНАРНОМ ПОЛОЖЕНИИ ЛОДКИ

### ⚠ ПРЕДУПРЕЖДЕНИЕ

**Вращающийся гребной винт, движущееся судно или любой твердый предмет, прикрепленный к судну, могут привести к серьезным травмам или гибели пловцов. Немедленно остановите двигатель, если вблизи судна в воде находится человек.**

Прежде чем позволить людям плавать или находиться в воде вблизи судна, переведите подвесной двигатель в нейтральное положение и выключите его.

## Выбросы выхлопных газов

### БУДЬТЕ ОСТОРОЖНЫ: ВОЗМОЖНО ОТРАВЛЕНИЕ УГАРНЫМ ГАЗОМ (ОКСИДОМ УГЛЕРОДА)

Моноксид углерода (CO) является смертельно опасным газом, который присутствует в выхлопных газах всех двигателей внутреннего сгорания, включая тяговые двигатели катеров и генераторы питания различного оборудования судов. Сам по себе газ CO не имеет запаха, цвета и вкуса, но если вы ощущаете запах или вкус выхлопа двигателя, то при этом вы вдыхаете CO.

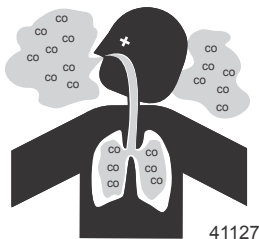
Ранние симптомы отравления окисью углерода, которые схожи с симптомами морской болезни и интоксикации, включают головную боль, головокружение, дремоту и тошноту.

### ⚠ ПРЕДУПРЕЖДЕНИЕ

**Вдыхание выхлопных газов двигателя может привести к отравлению монооксидом углерода, которое может стать причиной потери сознания, повреждения головного мозга или смертельного исхода. Избегайте воздействия окиси углерода.**

**Оставайтесь в стороне от зоны выхода выхлопных газов, когда двигатель работает. Следите за тем, чтобы судно хорошо проветривалось в неподвижном состоянии или в начале движения.**

## ОСТАВАЙТЕСЬ В СТОРОНЕ ОТ ЗОНЫ ВЫХОДА ВЫХЛОПНЫХ ГАЗОВ



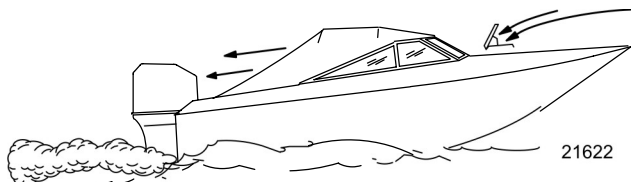
Выхлопные газы двигателя содержат опасный для здоровья монооксид углерода. Избегайте зон, в которых могут накапливаться выхлопные газы двигателя. При работающих двигателях следите за тем, чтобы рядом с судном не было пловцов, а также не сидите, не лежите и не стойте на плавучих платформах и сходнях. В начале движения не разрешайте пассажирам находиться непосредственно за судном (вытаскивать платформу, находиться на доске для серфинга). Это опасно не только потому, что человек оказывается в зоне высокой концентрации выхлопных газов двигателя, но также и потому, что есть риск получения травмы от гребного винта судна.

# ОБЩАЯ ИНФОРМАЦИЯ

## НАДЛЕЖАЩАЯ ВЕНТИЛЯЦИЯ

Для удаления дыма провентилируйте пассажирские помещения, откройте бортовые занавески или носовые люки.

Пример рекомендуемого потока воздуха по судну:

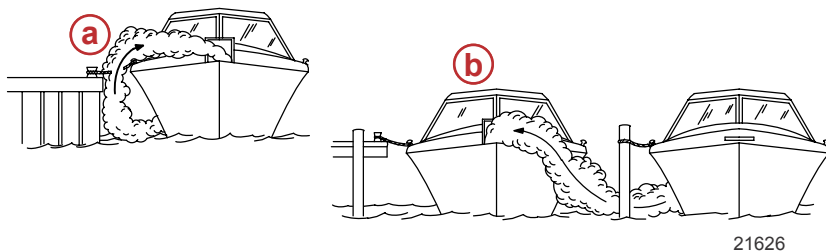


## НЕДОСТАТОЧНАЯ ВЕНТИЛЯЦИЯ

При определенных условиях движения и/или направлении ветра в постоянно закрытых или закрываемых брезентом кабинах или рубках с недостаточной вентиляцией может накапливаться оксид углерода. Установите на судне один или несколько детекторов окиси углерода.

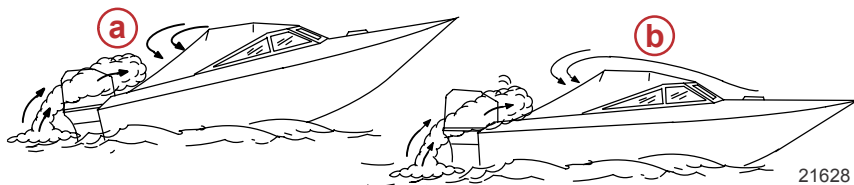
Несмотря на редкость подобного события, в безветренный день пловцы и пассажиры в закрытом пространстве неподвижно стоящей лодки либо вблизи работающего двигателя могут подвергнуться воздействию опасной концентрации оксида углерода.

1. Примеры плохой вентиляции судна, находящегося в стационарном положении:



- a** - Работающий двигатель, когда судно пришвартовано в замкнутом пространстве
- b** - Швартовка вблизи другого судна, у которого работает двигатель

2. Примеры плохой вентиляции судна, находящегося в движении:



- a** - Слишком большой носовой угол дифферента катера
- b** - Закрытые носовые люки (эффект кузова-универсала)



# ОБЩАЯ ИНФОРМАЦИЯ

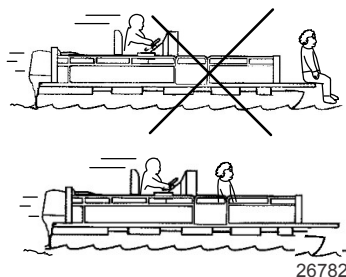
## Безопасность пассажиров – понтонные и палубные суда

Во время движения судна обязательно следите за положением всех пассажиров. Во время любого движения судна ни в коем случае не позволяйте пассажирам стоять или использовать сиденья в целях, отличных от установленных для движения со скоростью, превышающей обороты холостого хода. Внезапное уменьшение скорости движения судна (например, попадание в волну или сильное течение), внезапное торможение или резкое изменение направления движения могут выбросить их вперед или за борт судна. Пассажиры, упавшие за борт через нос судна и оказавшиеся между двумя понтонами, могут попасть под работающий подвесной двигатель.

### СУДА С ОТКРЫТОЙ ПЕРЕДНЕЙ ПАЛУБОЙ

Во время движения судна никто не должен находиться на палубе перед ограждением. Все пассажиры должны находиться за ограждением.

Люди, находящиеся на передней палубе, легко могут быть выброшены за борт; а у тех, кто сидит, свесив ноги с переднего борта, ноги могут быть захвачены волной, вследствие чего они могут оказаться в воде.



#### **⚠ ПРЕДУПРЕЖДЕНИЕ**

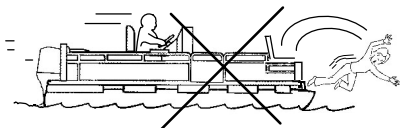
Запрещается сидеть или стоять в тех зонах судна, которые не предназначены для пребывания пассажиров, когда судно движется на скоростях выше скорости холостого хода, поскольку это может вызвать серьезные травмы или гибель людей. Во время движения судна держитесь на удалении от переднего края палубы или банкетов и оставайтесь в сидячем положении.

### СУДА С УСТАНОВЛЕННЫМИ СПЕРЕДИ, НА ВОЗВЫШЕНИИ, СИДЕНЬЯМИ ДЛЯ РЫБНОЙ ЛОВЛИ

Установленные на возвышении сиденья для рыбной ловли не предназначены для использования при движении судна со скоростью, превышающей скорость холостого хода или скорость при тролловом лове. Сидеть только на сиденьях, предназначенных для движения с большой скоростью.

## ОБЩАЯ ИНФОРМАЦИЯ

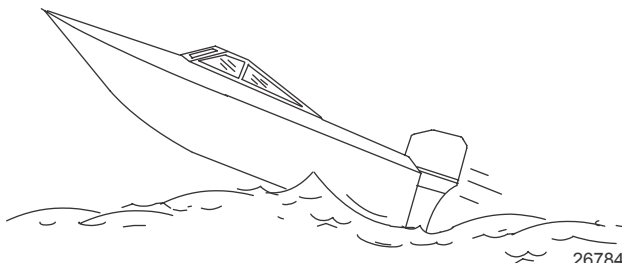
Любое неожиданное внезапное изменение скорости движения судна может привести к тому, что высоко сидящий пассажир будет выброшен за борт через носовую часть судна.



26783

## Подпрыгивание на волнах и в спутной струе

Использование прогулочных судов для катания по волнам и в кильватерной струе является естественной частью плавания на этих судах. Тем не менее, возникает определенная опасность, если это происходит на достаточно большой скорости, при которой корпус судна частично или полностью выходит из воды, и особенно при повторном вхождении судна в воду.



26784

Самое главная опасность при этом – изменение направления движения судна в середине прыжка. В таком случае во время приводнения судно может резко повернуть в новом направлении. При подобном резком изменении направления находящиеся на судне люди могут быть выброшены из своих сидений или даже за борт.

### **⚠ ПРЕДУПРЕЖДЕНИЕ**

**Подпрыгивание на волнах и в спутной струе может привести к серьезным травмам или гибели в результате выбрасывания людей за борт или их падений в судне. По возможности старайтесь избегать раскачивания судна на волнах или в кильватерной струе.**

При подпрыгивании судна на волне или в спутной струе возможна и другая, более редкая опасная ситуация. Если во время отрыва от воды нос судна наклонится достаточно низко, то при контакте с водой он может уйти под воду и на мгновение погрузиться. Это приведет к почти мгновенной остановке судна, и находящиеся в нем люди устремятся вперед. Судно может также резко повернуть в сторону.

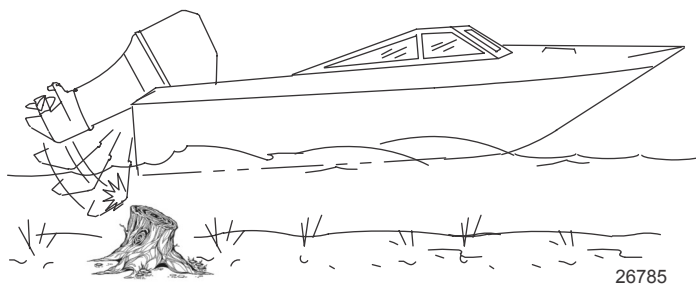
# ОБЩАЯ ИНФОРМАЦИЯ

## Столкновения с подводными опасностями

Забортный двигатель оборудован гидравлической системой дифферента и наклона, которая также оснащена функцией амортизации. Эта функция защищает забортный двигатель от повреждений при столкновении с подводным предметом на низкой или средней скорости. На высоких скоростях сила столкновения может превысить способность системы поглощать энергию удара и привести к серьезному повреждению изделия.

При движении задним ходом защиты от столкновений нет. При движении задним ходом следует проявлять особую осторожность, чтобы не столкнуться с подводными предметами.

При хождении судна на мелководье или в местах, где вы предполагаете наличие подводных препятствий, о которые может удариться забортный двигатель или дно судна, снизьте скорость и двигайтесь осторожно. **Самая существенная мера, чтобы уменьшить вероятность получения травм или повреждения при столкновении с плавающим или подводным предметом, — это контролировать скорость движения судна. В таких условиях следует использовать минимальную скорость глиссирования, обычно 24–40 км/ч (15–25 миль/час)..**



### ⚠ ПРЕДУПРЕЖДЕНИЕ

Примите меры, чтобы исключить серьезные травмы или смерть от удара забортного двигателя или приводного блока, попавшего в судно после столкновения с плавающим или подводным предметом. При эксплуатации в местах, где на поверхности или непосредственно под поверхностью воды могут находиться предметы, уменьшайте скорость и осуществляйте внимательное наблюдение.

Примерами предметов, которые могут повредить двигатель, являются напорные пульпопроводы, опоры мостов, сопрягающие дамбы, деревья, пни и камни.

При ударе о плавающий или подводный предмет может возникнуть любая из бесчисленного множества различных ситуаций. В результате некоторых таких ситуаций может произойти следующее:

- Часть подвесного двигателя или весь двигатель может сорваться и влететь в судно.
- Судно может внезапно изменить направление движения. Резкое изменение направления движения может привести к тому, что находящиеся на судне люди будут выброшены из своих сидений или за борт.
- Скорость судна может резко снизиться. Это приведет к тому, что находящиеся на судне люди будут выброшены вперед или даже за борт.
- Забортный двигатель или судно могут быть повреждены от столкновения.

После удара о подводный предмет как можно скорее заглушите двигатель и осмотрите его на предмет поврежденных или ослабленных деталей. Если вы обнаружили или предполагаете какое-либо повреждение, обязательно доставьте забортный двигатель уполномоченному дилеру для проведения тщательного обследования и необходимого ремонта.

Необходимо также проверить судно на наличие трещин корпуса, трещин транца или протекания воды. При обнаружении протекания воды после удара немедленно включите трюмный насос.

# ОБЩАЯ ИНФОРМАЦИЯ

Эксплуатация поврежденного судна может привести к дополнительному повреждению других деталей забортного двигателя или ухудшить управление судном. Если необходимо продолжить плавание, обязательно значительно уменьшите скорость.

## **▲ ПРЕДУПРЕЖДЕНИЕ**

**Плавание на судне, имеющем повреждения от удара, может привести к порче изделия, серьезным травмам или гибели людей. Если судно получило столкновение любого характера, вызовите авторизованного дилера «Mercury Marine» для осмотра и ремонта судна или силового агрегата.**

## Выбор вспомогательных устройств для подвесного двигателя

Фирменные вспомогательные устройства Mercury Precision или Quicksilver были специально разработаны и испытаны для подвесного двигателя. Их можно приобрести у дилеров компании Mercury Marine.

**ВАЖНАЯ ИНФОРМАЦИЯ:** Перед установкой вспомогательных устройств обязательно проконсультируйтесь с дилером. Неправильное использование одобренных вспомогательных устройств или использование неодобренных вспомогательных устройств может привести к повреждению изделия.

Некоторое вспомогательное оборудование, производимое или продаваемое другими компаниями, не предназначено для безопасного использования с Вашим подвесным двигателем или его системой управления. Прочитайте инструкции по установке, эксплуатации и техническому обслуживанию всего выбранного вспомогательного оборудования.

Всю важную информацию о монтаже принадлежностей на зажимном кронштейне транца см. в разделе **Информация по установке – принадлежности, монтируемые на зажимном кронштейне транца.**

## Предложения по безопасному хождению на судах

Чтобы получить удовольствие от безопасной прогулки по воде, необходимо ознакомиться с правилами и ограничениями по использованию лодок, существующими в определенной местности и/или в определенной стране, а также учитывать следующее.

**Знайте и соблюдайте все мореходные правила и законы водных путей.**

- Мы рекомендуем, чтобы все водители лодок с силовыми агрегатами закончили курс по технике безопасности при хождении на лодках. В США курсы предлагают следующие организации: U.S. Coast Guard Auxiliary (вспомогательная служба береговой охраны), Power Squadron, Red Cross (Красный Крест) и местные агентства по наблюдению за соблюдением законов, касающихся хождения на лодках. Более подробную информацию о курсах в США можно получить, позвонив в Boat U.S. Foundation по телефону 1-800-336-BOAT (2628).

**Проводите проверки безопасности и требуемое техническое обслуживание.**

- Соблюдайте график регулярного техобслуживания и обеспечьте надлежащее выполнение всех ремонтных работ.

**Проверьте бортовое оборудование техники безопасности.**

- Ниже даны предложения о типах оборудования по технике безопасности для судна:

- Утвержденные огнетушители
- Сигнальные устройства: фонарь, осветительные ракеты или сигнальные огни, флаг и свисток или звуковой сигнал
- Необходимые инструменты для мелкого ремонта
- Якорь и дополнительный якорный канат
- Ручная трюмная помпа и запасные сливные пробки
- Питьевая вода
- Радио

# ОБЩАЯ ИНФОРМАЦИЯ

- Весло
- Запасной гребной винт, упорные втулки и подходящий гаечный ключ
- Аптечка скорой помощи и инструкции по оказанию первой помощи
- Водонепроницаемые емкости для хранения
- Запасное эксплуатационное оборудование, аккумуляторные батареи, лампочки и плавкие предохранители
- Компаса и карты или схемы местности
- Индивидуальные сплавные камеры (по 1 на каждого человека, находящегося на борту)

**Следите за сигналами о перемене погоды и избегайте плавания в плохую погоду или при волнении на воде.**

**Сообщите кому-либо о том, куда вы направляетесь и когда планируете вернуться.**

**Посадка пассажиров в судно.**

- Когда пассажиры садятся в лодку, высаживаются из нее или находятся в задней части (на корме) катера, всегда останавливайте двигатель. Недостаточно просто переключить узел привода на нейтральную передачу.

**Используйте индивидуальные средства обеспечения плавучести.**

- Федеральный закон требует наличия для каждого лица на борту спасательного жилета (индивидуального спасательного средства), утвержденного Береговой охраной США, подогнанного по размеру и находящегося под рукой, а также спасательной подушки или спасательного круга. Мы настоятельно советуем постоянно носить на себе спасательный жилет, находясь на борту судна.

**Подготовьте других водителей катера.**

- Проинструктировать хотя бы одного человека на борту по основам запуска и эксплуатации двигателя и управления катером на случай, если водитель не сможет этого делать или окажется за бортом.

**Не перегружайте лодку.**

- Большинство лодок классифицировано и сертифицировано на максимальную допустимую нагрузку (вес) (см. табличку допустимой предельной мощности и нагрузки вашей лодки). Необходимо знать ограничения судна по эксплуатации и нагрузке. Нужно знать, удержится ли ваше судно на плаву при полном затоплении водой. В случае сомнений обращайтесь к авторизованному дилеру компании Mercury Marine или изготовителю судна.

**Убедитесь в том, что все люди, находящиеся в лодке, усажены надлежащим образом.**

- Не позволяйте никому сидеть или находиться в какой-либо части судна, не предназначенной для такого использования. Это включает спинки сидений, планширы, транец, нос, палубы, приподнятое или любое поворачивающееся сиденье для рыбалки. Запрещено сидеть в любом месте, которое при неожиданном ускорении, внезапной остановке, неожиданной потере управления судном или внезапном движении судна может привести к выбросу человека за борт или в судно. До начала движения убедитесь, что все пассажиры обеспечены надлежащим сиденьем и сидят на нем.

**Никогда не управляйте судном, находясь в состоянии алкогольного опьянения или будучи под действием наркотических веществ. Это закон.**

- Употребление алкоголя или наркотиков ослабляют вашу способность здраво оценивать ситуацию и значительно снижают скорость вашей реакции.

**Необходимо знать район, выбранный для прогулки, и избегать опасных мест.**

**Будьте внимательны.**

# ОБЩАЯ ИНФОРМАЦИЯ

- Согласно закону, управляющий судном человек должен вести постоянное зрительное и слуховое наблюдение. Оператор должен иметь свободный обзор, особенно в направлении вперед. Ни пассажиры, ни груз, ни сиденья для рыбалки не должны блокировать обзор водителя при управлении катером, если скорость катера превышает скорость холостого хода или при глиссировании. Следите за остальными, наблюдайте за водой и кильватерной струей.

**Ни в коем случае не вести судно непосредственно позади человека на водных лыжах.**

- Ваше судно идет со скоростью 40 км/ч (25 миль/час), значит, упавшего в 61 м (200 футов) впереди вас человека на водных лыжах вы переедете через пять секунд.

**Следите, нет ли упавших лыжников.**

- При использовании катера для катания на водных лыжах или подобной деятельности, возвращаясь для помощи упавшему лыжнику, всегда приближайтесь к нему со стороны водительского борта катера. Оператор должен всегда держать упавшего лыжника на виду и никогда не приближаться со спины или к нему любому другому на воде.

**Заявляйте о несчастных случаях.**

- Согласно требованиям закона, операторы судов обязаны подавать своему штатному агентству по наблюдению за соблюдением законов Заявление о несчастном случае при хождении на судне, если их судно было вовлечено в определенные несчастные случаи. О несчастном случае при хождении на судне надо заявлять, если 1) имеет место или вероятен смертельный исход, 2) получена травма, требующая большего медицинского вмешательства, чем оказание первой помощи, 3) произошло повреждение судов или другой собственности и при этом сумма ущерба превышает 500 долларов США, или 4) судно полностью утрачено. За дальнейшей помощью обращайтесь в местное агентство по наблюдению за соблюдением законов.

## Технические характеристики

Модели	350	400
Мощность, л.с.	350	400
Мощность, кВт	257	316
Диапазон числа оборотов при полностью открытой дроссельной заслонке	5 800–6 400	6200-6800
Частота вращения при холостых оборотах на нейтральной передаче*	600	
Количество цилиндров	6	
Рабочий объем	2 598 куб. см (158,5 куб.д.)	
Отверстие цилиндра	82 мм (3,23 дюйма)	
Ход поршня	82 мм (3,23 дюйма)	
Свеча зажигания	NGK ILFR6G-E	
Искровой промежуток	0,8 мм (0,0315 дюйма)	
Размер шестигранника свечи зажигания	16 мм	
Передаточное число	1,75:1	
Рекомендуемый бензин	См. раздел <b>Топливо и масло</b>	
Рекомендуемое масло	См. раздел <b>Топливо и масло</b>	
Объем коробки передач	См. раздел <b>Техническое обслуживание — смазка коробки передач</b>	
Объем масла в двигателе при замене масляного фильтра	7,0 литра (7,4 кварты США)	
Необходимый тип батареи	12 В батарея AGM (впитывающий стекломат)	

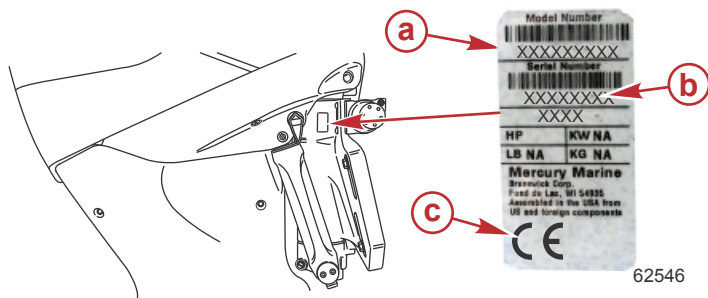
# ОБЩАЯ ИНФОРМАЦИЯ

Модели	350	400
Тип аккумуляторной батареи США (SAE)	Минимум 800 А тока запуска судового двигателя (МСА), с минимальной резервной мощностью на 135 минут при номинале RC25	
Международный тип аккумуляторной батареи (EN)	Минимум 975 ампер при запуске непрогретого двигателя (ССА) с минимальным резервом 65 ампер-часов (Ач)	

\* Двигатель при нормальной эксплуатационной температуре.

## Запись серийного номера

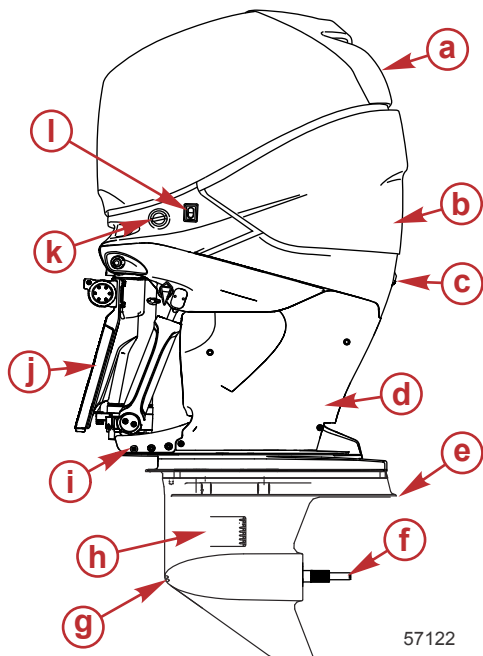
Необходимо записать этот номер для использования в будущем. Серийный номер находится на подвесном двигателе в месте, показанном на рисунке.



- a** - Номер модели
- b** - Серийный номер
- c** - Знак европейской сертификации (если применимо)

# ОБЩАЯ ИНФОРМАЦИЯ

## Идентификация компонентов



- a - Верхняя крышка
- b - Задний кожух
- c - Выпуск холостого хода
- d - Прорези нижнего кожуха
- e - Противовентиляционная пластина
- f - Вал гребного винта
- g - Входные отверстия недостаточной глубины воды
- h - Входные отверстия заборника воды
- i - Направляющие пластины триммера
- j - Цоколь
- k - Промывка двигателя
- l - Вспомогательный переключатель наклона

57122

## Выбор гребного винта

Гребной винт, установленный на Вашем подвесном двигателе, является одним из самых важных элементов в системе управления движением. Выбор неподходящего гребного винта может существенно повлиять на рабочие характеристики Вашего судна и вызвать повреждение подвесного двигателя.

Компания «Mercury Marine» предлагает широкий выбор гребных винтов из алюминия и нержавеющей стали, специально разработанных для подвесных двигателей. Чтобы рассмотреть все предлагаемые варианты и выбрать наиболее подходящий для Вашего случая гребной винт, посетите веб-сайт по адресу [www.mercurymarinepropellers.com](http://www.mercurymarinepropellers.com) или обратитесь к местному уполномоченному дилеру компании «Mercury».

## ВЫБОР ПОДХОДЯЩЕГО ГРЕБНОГО ВИНТА

При выборе подходящего гребного винта очень важно иметь точный тахометр для измерения скорости вращения двигателя.

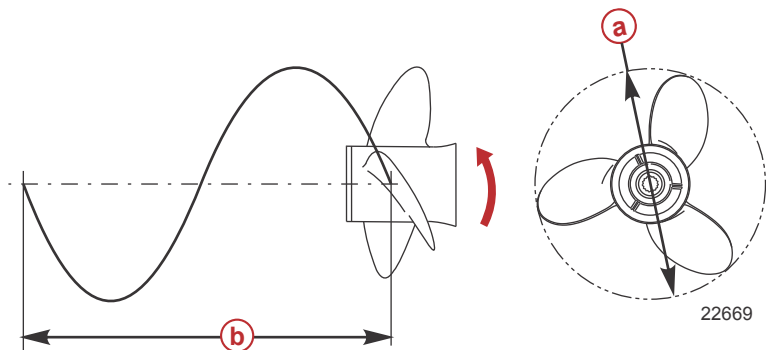
Выберите для своего судна такой гребной винт, который позволит эксплуатировать двигатель в указанном рабочем диапазоне с полностью открытой дроссельной заслонкой. При эксплуатации судна с полностью открытой дроссельной заслонкой при обычной нагрузке скорость вращения двигателя должна находиться в верхней половине рекомендованного диапазона скоростей вращения для работы с полностью открытой дроссельной заслонкой. См. **Технические характеристики**. Если скорость вращения двигателя превышает этот диапазон, выберите гребной винт с увеличенным шагом, чтобы понизить скорость вращения двигателя. Если скорость вращения двигателя ниже рекомендованного диапазона значений, выберите гребной винт с уменьшенным шагом, чтобы повысить скорость вращения двигателя.



# ОБЩАЯ ИНФОРМАЦИЯ

**ВАЖНАЯ ИНФОРМАЦИЯ:** Чтобы обеспечить правильное крепление и оптимальные рабочие характеристики, «Mercury Marine» рекомендует использовать фирменные гребные винты Mercury или Quicksilver и фирменные крепежные приспособления.

Гребные винты различаются по диаметру, шагу, числу лопастей и материалу изготовления. Диаметр и шаг проштампованы (отлиты) сбоку или на стороне ступицы гребного винта. Первое число означает диаметр гребного винта, а второе – шаг. Например, цифры 14x19 означают, что гребной винт имеет диаметр 14 дюймов и шаг 19 дюймов.



- a** - Диаметр
- b** - Шаг – перемещение за один оборот

Далее представлены некоторые основные сведения о гребных винтах, которые помогут Вам правильно выбрать гребной винт для своего судна.

**Диаметр** - Диаметр проходит через воображаемый круг, который можно провести, когда гребной винт вращается. Для каждого гребного винта заранее рассчитан правильный диаметр в зависимости от конструкции вашего подвесного двигателя. Однако в тех случаях, когда для одного и того же шага предлагается несколько диаметров, используйте больший диаметр для тяжелых лодок и меньший диаметр для более легких.

**Шаг** - Шагом называется теоретическая величина в дюймах, на которую гребной винт перемещается вперед во время выполнения одного оборота. Шаг можно воспринимать как нечто аналогичное передачам в автомобилях. Чем ниже передача, тем быстрее будет разгоняться автомобиль, но при этом максимальная скорость будет более низкой. Аналогично, гребной винт с меньшим шагом будет быстрее ускоряться, но достигнет меньшей максимальной скорости. Чем больше шаг гребного винта, тем быстрее может перемещаться судно; хотя при этом она медленно разгоняется.

**Определение подходящего шага** - Сначала проверьте скорость вращения с полностью открытой дроссельной заслонкой в условиях обычной нагрузки. Если скорость вращения с полностью открытой дроссельной заслонкой находится в рекомендованном диапазоне, выберите запасной или новый гребной винт с таким же шагом, что и имеющийся гребной винт.

- Увеличение шага на 1 дюйм понизит скорость вращения с полностью открытой дроссельной заслонкой на 150 – 200 оборотов в минуту
- Уменьшение шага на 1 дюйм повысит скорость вращения с полностью открытой дроссельной заслонкой на 150 – 200 оборотов в минуту
- Замена гребного винта с 3 лопастями на гребной винт с 4 лопастями обычно понижает скорость вращения с полностью открытой дроссельной заслонкой на 50 – 100 оборотов в минуту

**ВАЖНАЯ ИНФОРМАЦИЯ:** Избегайте повреждения двигателя. Никогда не используйте гребной винт, который позволяет двигателю превысить рекомендованный диапазон скорости вращения с полностью открытой дроссельной заслонкой при полностью открытой дроссельной заслонке.

# ОБЩАЯ ИНФОРМАЦИЯ

## МАТЕРИАЛ ГРЕБНОГО ВИНТА

Большинство гребных винтов, изготовленных «Mercury Marine», сделаны из алюминия или нержавеющей стали. Алюминий подходит для использования в обычных целях и стандартно используется на многих современных судах. Нержавеющая сталь по прочности более чем, в пять раз превосходит алюминий и обычно обеспечивает более высокие характеристики для ускорения и максимальной скорости благодаря высокому КПД. Гребные винты из нержавеющей стали также предлагаются в более широком диапазоне размеров и типов, что позволяет покупателю получать исключительные рабочие характеристики для своего судна.

## СРАВНЕНИЕ 3-ЛОПАСТНОГО ГРЕБНОГО ВИНТА С 4-ЛОПАСТНЫМ

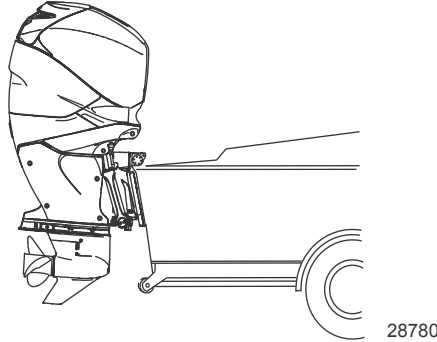
Гребные винты с 3 и 4 лопастями, различных размеров, из алюминия и из нержавеющей стали, обеспечивают уникальные рабочие характеристики. В целом, гребные винты с 3 лопастями обеспечивают хорошие характеристики и более высокие максимальные скорости, чем винты с 4 лопастями. Однако винты с 4 лопастями обычно обеспечивают более быстрое глиссирование и более высокие крейсерские скорости, но не позволяют достигнуть таких максимальных скоростей, как винты с 3 лопастями.

# ТРАНСПОРТИРОВКА

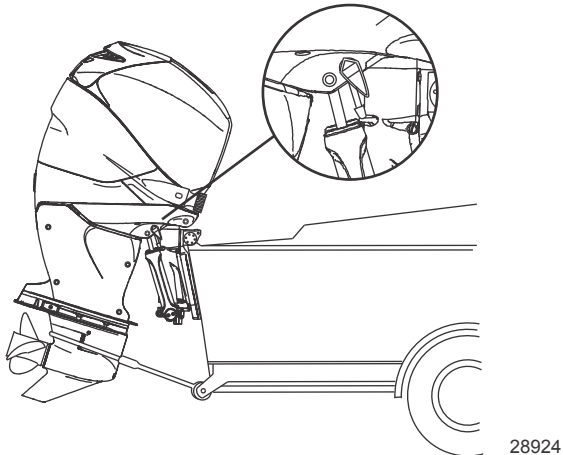
## Буксирование лодки с подвесным двигателем

При транспортировке судна на прицепе забортный двигатель должен располагаться и поддерживаться одним из следующих способов:

1. Если прицеп обеспечивает достаточный дорожный просвет, забортный двигатель можно наклонить вниз до вертикального рабочего положения, при этом не требуется никакая дополнительная поддержка.

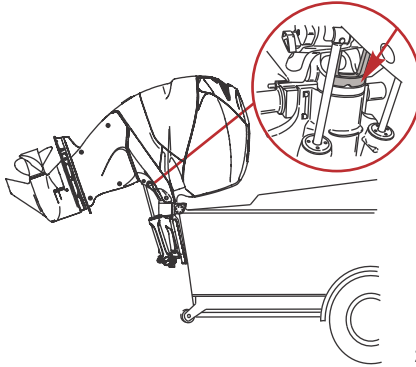


2. Если необходимо обеспечить дополнительный дорожный просвет, заборный двигатель нужно наклонить вверх и поддерживать с помощью кронштейна изменения наклона заборного двигателя (в положении для транспортировки) и вспомогательного транцевого устройства поддержки. См. раздел **Характеристики и органы управления — усилитель дифференциала и наклона**.



## ТРАНСПОРТИРОВКА

3. Для обеспечения максимального дорожного просвета заборный двигатель можно наклонить в положение полного наклона и поддерживать с помощью кронштейна изменения наклона заборного двигателя и вспомогательного транцевого устройства поддержки.



28779

Для железнодорожных переездов, проездов и в случае подпрыгивания прицепа может потребоваться дополнительный дорожный просвет. За рекомендациями обратитесь к местному дилеру.

**ВАЖНАЯ ИНФОРМАЦИЯ:** Не полагайтесь на то, что система усилителя дифференциала и наклона будет поддерживать необходимый для буксирования дорожный просвет. Система усилителя дифференциала и наклона не предназначена для поддержки заборного двигателя при буксировании.

# ТОПЛИВО И МАСЛО

## Требования к топливу

**ВАЖНАЯ ИНФОРМАЦИЯ:** Использование ненадлежащего бензина может повредить двигатель. Повреждение двигателя в результате использования ненадлежащего бензина считается неправильной эксплуатацией двигателя, и вызванное этим повреждение не покрывается ограниченной гарантией.

Двигатели Mercury будут удовлетворительно работать при использовании основных марок неэтилированного бензина, отвечающего следующим спецификациям:

### МОДЕЛИ 350 И 400

**США и Канада.** Для лучшей производительности требуется топливо с октановым числом 91 (R+M)/2. Приемлемым является топливо с октановым числом, указанным на бензоколонке, 89 (R+M)/2 минимум, однако при этом возможны перебои в работе. **Не** используйте этилированный бензин.

**За пределами США и Канады.** Для лучшей производительности требуется топливо с октановым числом 95. Приемлемым является топливо с октановым числом минимум 93, однако возможны перебои в работе. **Не** используйте этилированный бензин.

### ПРИМЕНЕНИЕ РЕФОРМУЛИРОВАННОГО (ОКСИГЕНИРОВАННОГО) БЕНЗИНА (ТОЛЬКО В США)

Применение реформулированного (оксигенированного) бензина требуется в определенных областях США и допускается в Вашем двигателе Mercury Marine. Единственным оксигенатом, используемым в США в настоящее время, является спирт (этанол, метанол или бутанол).

### СПИРТСОДЕРЖАЩИЙ БЕНЗИН

#### Бутаноловые топливные смеси Bu16

Топливные смеси с содержанием бутанола до 16,1 % соответствуют заявленным требованиям к топливу Mercury Marine и могут заменять неэтилированный бензин. Необходимо обратиться к изготовителю судна за конкретными рекомендациями по комплектующим топливной системы судна (топливные баки, топливные магистрали и фитинги).

#### Топливные смеси метанола и этанола

**ВАЖНАЯ ИНФОРМАЦИЯ:** Компоненты топливной системы двигателя Mercury Marine выдерживают до 10 % содержания спирта (метанола или этанола) в бензине. Топливная система судна может не выдержать такое содержание спирта. Необходимо обратиться к изготовителю судна за конкретными рекомендациями по комплектующим топливной системы судна (топливные баки, топливные магистрали и фитинги).

Необходимо помнить, что бензин, содержащий метанол или этанол, может стать причиной следующих проблем:

- Усиление коррозии металлических деталей
- Ухудшение состояния резиновых и пластмассовых деталей
- Попадание топлива через резиновые топливные магистрали
- Возможное фазовое разделение (вода и спирт отделяются от бензина в топливном баке)

### ПРЕДУПРЕЖДЕНИЕ

Утечка топлива означает опасность воспламенения или взрыва, что может вызвать серьезные травмы или гибель людей. Периодически осматривайте все элементы топливной системы на утечки, размягчение, затвердевание, разбухание или коррозию, особенно после консервации. При любых признаках утечки или изнашивания необходимо произвести замену до возобновления эксплуатации двигателя.

**ВАЖНАЯ ИНФОРМАЦИЯ:** Если используется бензин, который содержит или может содержать метанол или этанол, нужно повысить частоту проверок на протечки и неисправности.

# ТОПЛИВО И МАСЛО

**ВАЖНАЯ ИНФОРМАЦИЯ:** При эксплуатации двигателя Mercury Marine на бензине, содержащем метанол или этанол, не храните бензин в топливном баке в течение длительного времени. В автомобилях топливо с примесью спирта обычно потребляется до того, как оно может поглотить достаточное количество влаги для возникновения каких-либо проблем, однако суда часто находятся без движения в течение такого времени, которого достаточно для разделения фаз. Во время консервации может иметь место внутренняя коррозия, если спирт смыл защитную масляную пленку с внутренних комплектующих.

## Топливные присадки

Чтобы минимизировать закупоривание отложениями углерода в двигателе, добавляйте в каждый топливный бак присадку для очистки двигателя и топливной системы Mercury или Quicksilver Quikleen, доливая ее в течение всего судоходного сезона. Используйте присадку согласно инструкциям на контейнере.

## Требование к топливному шлангу с низкой проницаемостью

Относится к подвесным двигателям, изготовленным для продажи, проданным или продающимся в Соединенных Штатах Америки.

- Агентство Соединенных Штатов по защите окружающей среды (EPA) требует, чтобы во всех подвесных двигателях, изготовленных не раньше 1 января 2009 г., использовались топливные шланги с низкой проницаемостью между топливным баком и первым соединением с топливной линией подвесного двигателя.
- Шланг с низкой проницаемостью – это шланг USCG типа B1-15 или A1-15, проницаемость которого не превышает 15 г/м<sup>2</sup>/24 ч для топлива CE 10 при 23 °C согласно SAE J 1527 (морской топливный шланг).

## Клапан распределения топлива

Топливные системы некоторых судов оборудованы клапаном распределения топлива, который устанавливается между топливным баком и двигателем. Этот двигатель может работать как с клапаном распределения топлива, так и без него.

Клапан распределения топлива имеет ручной выпуск. Ручной выпуск используется (вдавливается) для открытия (обвода) клапана в случае блокировки топлива в клапане.

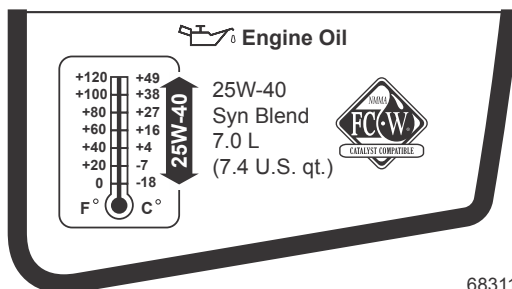


- a** - Клапан распределения топлива – устанавливается в топливном шланге между топливным баком и грушей заправочного насоса
- b** - Ручной выпуск
- c** - Вентиляционные/водосливные отверстия

# ТОПЛИВО И МАСЛО

## Рекомендуемое моторное масло

Мы рекомендуем использовать полусинтетическое моторное масло для судовых двигателей 25W-40 Mercury, сертифицированное NMMA FC-W Catalyst Compatible®, для общей эксплуатации в любом температурном режиме для всех подвесных двигателей Verado 350 и 400 HP.



68311

Вместо рекомендуемого моторного масла также допускается применение следующих масел (в порядке убывания предпочтительности):

- Минеральное масло 25W-40 Mercury, сертифицированное FC-W Catalyst Compatible®;
- Масло для судовых двигателей 25W-40, сертифицированное NMMA FC-W®

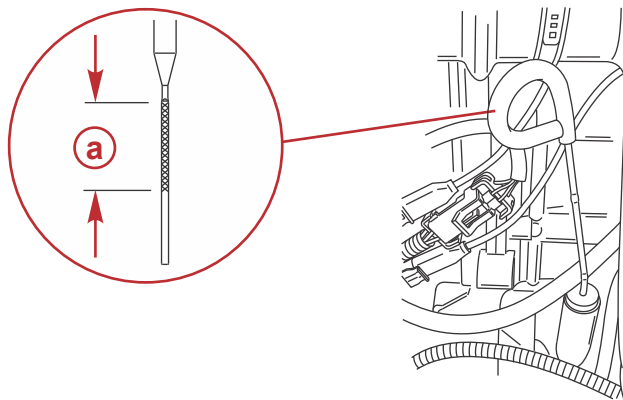
## Проверка уровня и добавление масла в двигатель

**ВАЖНАЯ ИНФОРМАЦИЯ:** Не переполняйте. Отклоните подвесной двигатель наружу/вверх от вертикального положения примерно на одну минуту, чтобы оставшееся в нем масло могло стечь обратно в поддон для масла. Подвесной двигатель должен располагаться вертикально (не под наклоном) при проверке масла в двигателе. Для обеспечения точности показаний проверяйте масло только при холодном двигателе или после того, как двигатель не работал хотя бы в течение часа.

1. Перед запуском (холодного двигателя) отклоните подвесной двигатель наружу/вверх от вертикального положения, чтобы оставшееся в нем масло могло стечь обратно в поддон для масла. Оставьте подвесной двигатель в наклонном положении примерно на одну минуту.
2. Установите подвесной двигатель вертикально в рабочее положение.
3. Снимите верхний кожух. См. **Обслуживание – снятие и установка кожуха**.
4. Выньте измерительный щуп. Вытрите конец измерительного щупа сухой тканью или полотенцем и полностью вставьте обратно.
5. Снова извлеките масляный щуп и проверьте уровень масла. Уровень масла должен быть в рабочем диапазоне (в заштрихованной области).

# ТОПЛИВО И МАСЛО

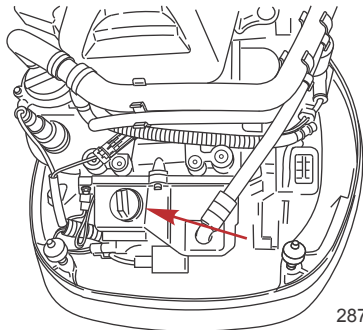
**ВАЖНАЯ ИНФОРМАЦИЯ:** Не пытайтесь долить масло до верхней границы рабочего диапазона (заштрихованная область). Уровень масла является правильным, поскольку он находится в рабочем диапазоне (в заштрихованной области).



15730

**a -** Рабочий диапазон уровня масла

6. Если уровень масла находится ниже рабочего диапазона (заштрихованной области), снимите крышку отверстия для заливки масла и долейте примерно 500 мл (16 унций) указанного машинного масла для забортных двигателей.



28761

7. Наклоните забортный двигатель наружу/вверх от вертикального положения, чтобы оставшееся в нем масло могло стечь обратно в поддон для масла. Оставьте забортный двигатель в наклонном положении примерно на одну минуту.
8. Верните забортный двигатель в рабочее вертикальное положение и проверьте уровень масла с помощью щупа.
9. Повторяйте процесс до тех пор, пока уровень масла не достигнет рабочего диапазона (заштрихованной области). Не пытайтесь долить масло до верхней границы рабочего диапазона (заштрихованной области).

**ВАЖНАЯ ИНФОРМАЦИЯ:** Проверьте масло на наличие признаков загрязнения. Масло с попавшей в него водой будет молочного цвета; масло с попавшим в него топливом будет иметь сильный запах топлива. Если вы заметите, что масло загрязнено, попросите вашего дилера проверить двигатель.

10. Вставьте щуп полностью обратно.



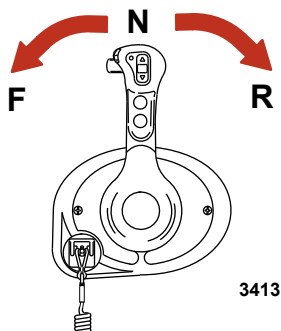
## ТОПЛИВО И МАСЛО

11. Плотно заверните ручную крышку маслоразливной горловины.
12. Установите верхний кожух.

# ХАРАКТЕРИСТИКИ И ЭЛЕМЕНТЫ УПРАВЛЕНИЯ

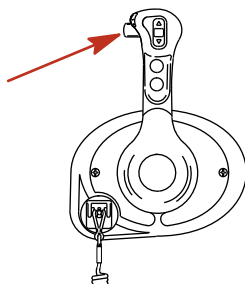
## Характеристики и работа устройств управления, установленных на панели

1. Работа переключателя передач и дроссельной заслонки управляется перемещением рукояток управления. Передвиньте рукоятку управления вперед из нейтрального положения к первому фиксатору для перехода на переднюю передачу. Для увеличения скорости продолжайте перемещать рукоятку вперед. Передвиньте рукоятку управления назад из нейтрального положения к первому фиксатору для перехода на заднюю передачу. Продолжайте передвигать рукоятку управления назад, чтобы увеличить скорость.



3413

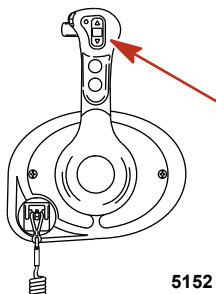
2. Блокировка переключателя - нажатие на блокировку переключателя позволяет переключать передачи двигателя. Кнопка блокировки переключения передач всегда должна быть нажата при перемещении рукоятки управления из нейтрального положения.



3428

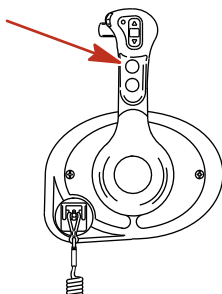
## ХАРАКТЕРИСТИКИ И ЭЛЕМЕНТЫ УПРАВЛЕНИЯ

3. Переключатель дифференциальной системы (при наличии) - нажатие на переключатель дифференциальной системы увеличивает или уменьшает дифферент двигателя.



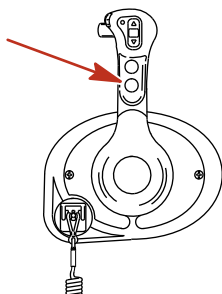
5152

4. Кнопка «только дроссельная заслонка» – позволяет оператору судна повысить обороты двигателя для разогревания и без установки двигателя на передачу. Для включения только дроссельной заслонки переведите рычаг управления в нейтральное положение. Нажмите кнопку «только дроссельная заслонка», одновременно передвигая рукоятку управления на фиксатор передней передачи. Звуковой сигнал указывает на включение «только дроссельной заслонки». Открывайте дроссельную заслонку для повышения числа оборотов двигателя. Для отключения верните рукоятку управления в нейтральное положение. Для предотвращения повреждения двигателя число его оборотов имеет ограничение.



3416

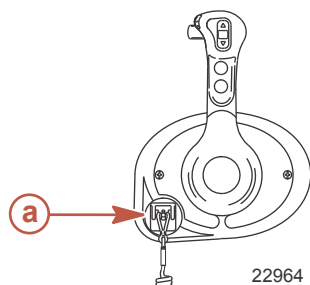
5. Кнопка останова/пуска - Позволяет оператору катера запускать или останавливать двигатель без использования ключа зажигания. Для запуска двигателя ключ зажигания должен быть в положении "ON" (ВКЛ.).



3414

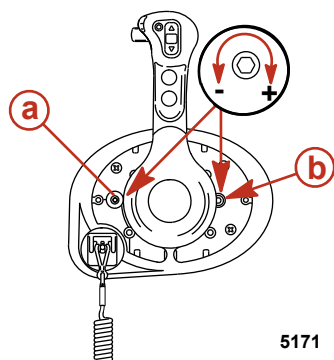
## ХАРАКТЕРИСТИКИ И ЭЛЕМЕНТЫ УПРАВЛЕНИЯ

6. Выключатель со шнуром дистанционной остановки двигателя – выключает зажигание, когда водитель (при подключении к шнуру) отходит слишком далеко от своего места, чтобы привести в действие переключатель.



**a** - Тросовый переключатель остановки двигателя

7. Винт для регулировки усилия на рукоятке управления – этим винтом можно регулировать сопротивление на рукоятке управления (крышка должна быть снята). Это поможет предотвратить нежелательное перемещение рукоятки при волнении на воде. Поворачивать винт по часовой стрелке для увеличения натяжения и против часовой стрелки для уменьшения натяжения. Отрегулируйте до требуемого натяжения.
8. Винт регулировки усилия фиксации – этим винтом можно увеличить или уменьшить усилие для вывода рукоятки управления из положений фиксации (крышка должна быть снята). Для увеличения сопротивления поверните винт по часовой стрелке. Отрегулируйте до требуемого натяжения.



**a** - Винт для регулировки усилия на фиксаторе  
**b** - Винт для регулировки усилия на рукоятке управления

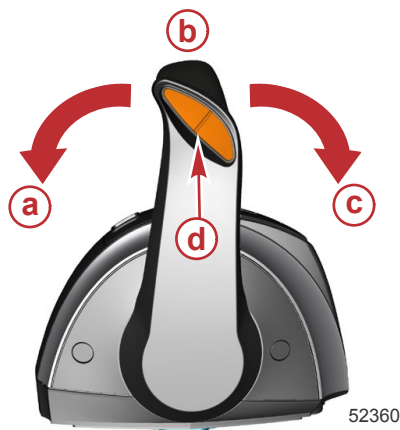
## Характеристики и работа блока управления (тонкий нактоуз)

### ХАРАКТЕРИСТИКИ И РАБОТА КОНСОЛИ КОМПАКТНОЙ КОЛОНКИ УПРАВЛЕНИЯ С ОДНОЙ РУКОЯТКОЙ DTS

1. Работа регулятора дроссельной заслонки и переключателя передач контролируется перемещением рукоятки управления. Чтобы включить переднюю передачу, необходимо передвинуть рукоятку управления из нейтрального положения вперед до первого фиксированного положения. Продолжайте нажимать вперед для увеличения скорости. Чтобы включить передачу заднего хода, необходимо передвинуть рукоятку управления из нейтрального положения назад до первого фиксированного положения. Продолжайте нажимать назад для увеличения скорости.

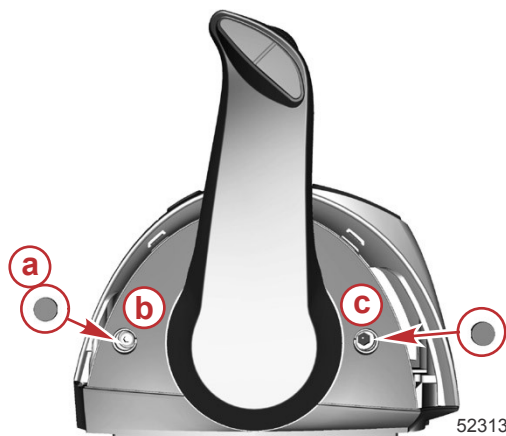
## ХАРАКТЕРИСТИКИ И ЭЛЕМЕНТЫ УПРАВЛЕНИЯ

- Дополнительный переключатель регулировки дифферента — при включении соответствующего выключателя на рукоятке ERC командный модуль DTS определяет замкнутую цепь увеличения или уменьшения дифферента. Далее командный модуль DTS формирует управляющий сигнал и передает его в блок управления двигательной установкой (PCM). Блок PCM замыкает цепь заземления на реле увеличения или уменьшения дифферента.



- a - Вперед
- b - Нейтраль
- c - Назад
- d - Переключатель дифферента

- Регулировочный винт сопротивления стопора - Позволяет регулировать усилие, необходимое для перевода рукоятки из фиксированного положения. Чтобы увеличить сопротивление, поверните винт по часовой стрелке. Установите нужный уровень сопротивления.
- Регулировочный винт сопротивления рукоятки управления - Позволяет регулировать уровень сопротивления рукоятки управления, чтобы предотвратить ее самопроизвольное вращение под действием набегающих потоков воды. Для увеличения сопротивления поверните винт по часовой стрелке, для уменьшения — в обратном направлении. Установите нужный уровень сопротивления.



- a - Колпачки (2)
- b - Регулировка сопротивления стопора
- c - Регулировка сопротивления рукоятки управления

**ПРИМЕЧАНИЕ:** Регулировочные винты сопротивления стопора и рукоятки управления необходимо регулярно устанавливать в нужное положение.

# ХАРАКТЕРИСТИКИ И ЭЛЕМЕНТЫ УПРАВЛЕНИЯ

## Особые возможности цифрового дросселирования и переключения передач (DTS)

Система DTS поддерживает несколько альтернативных режимов работы рычагов электронного дистанционного управления (ERC).



52365

Компактная система дистанционного управления

Позиция	Орган правления	Функция
а	Управление дифференфом (рукоятка)	Подъем или опускание двигателя для большей эффективности, а также при эксплуатации на мелководье, транспортировке и в других условиях.
б	Запуск/останов	Запуск или останов двигателя без ключа замка зажигания. Переключатель запуска/останова можно использовать только в том случае, если ключ замка зажигания находится в рабочем положении.
в	Передача управления штурвалом	Передача управления на другой штурвал.
г	Дроссельная заслонка	Позволяет оператору судна повысить обороты двигателя для прогрева без переключения двигателя на передачу.
д	"+"	Увеличение яркости экрана на приборах панели CAN, VesselView и SmartCraft.
е	"-"	Уменьшение яркости экрана на приборах панели CAN, VesselView и SmartCraft.
ж	Швартовка	Уменьшение рабочего диапазона управления дроссельной заслонкой примерно вдвое от обычного.
з	Индикатор нейтрали	Светится, если привод находится в нейтральном положении. Мигает в режиме работы только дроссельной заслонки.

## ПЕРЕДАЧА УПРАВЛЕНИЯ ШТУРВАЛОМ

Некоторые лодки спроектированы так, чтобы управление лодкой можно было осуществлять из нескольких точек. Такие точки обычно называют штурвалами или станциями. Термин «передача штурвала» используется для описания метода передачи управления от одного штурвала (или станции) к другому.

# ХАРАКТЕРИСТИКИ И ЭЛЕМЕНТЫ УПРАВЛЕНИЯ

## ⚠ ПРЕДУПРЕЖДЕНИЕ

Избегайте получения серьезных травм или гибели в результате потери контроля над движением лодки. Рулевой лодки никогда не должен покидать активную станцию, когда включена передача двигателя. Передача управления штурвалом разрешается только в присутствии оператора на обеих станциях. Перемещение штурвала одним человеком допускается, только когда двигатель находится в нейтральном положении.

Функция передачи штурвала позволяет водителю лодки выбрать, какой штурвал будет управлять судном. Прежде чем приступить к передаче штурвала, рычаги ERC на активном штурвале и на том штурвале, на который будет передано управление, должны быть установлены в нейтральное положение.

**ПРИМЕЧАНИЕ:** Если попытаться передать управление штурвалом, когда рычаги ERC не установлены в нейтральное положение, прозвучит гудок, и передача штурвала не будет выполнена до тех пор, пока рычаги на штурвалах не будут переведены в нейтральное положение и не поступит новый запрос на передачу штурвала.

На VesselView могут появиться какие-либо коды неисправностей, если после начала процедуры передачи штурвала были совершены попытки задействовать какие-либо другие функции управления или навигации. Для удаления этих кодов неисправностей может потребоваться выключить и снова включить замок зажигания, а затем заново начать процедуру передачи штурвала. Убедитесь в том, что не выполняются никакие другие задания по управлению и навигации после того, как завершится процедура передачи штурвала, чтобы избежать появления кодов неисправностей.

## ПРИМЕЧАНИЕ

Рычаги ERC должны быть в нейтральном положении, чтобы выполнить передачу штурвала. Когда они находятся в нейтральном положении, судно может дрейфовать и столкнуться с какими-либо объектами, которые находятся поблизости, что может привести к повреждениям. Во время передачи штурвала тщательно контролируйте обстановку.

Во избежание повреждений соблюдайте особую осторожность при передаче штурвала, если судно находится поблизости от причалов, стоек или любых других неподвижных объектов, или рядом с другими судами.

## ЗАПРОС ПЕРЕДАЧИ ШТУРВАЛА

**ПРИМЕЧАНИЕ:** Любое движение рычагов ERC после нажатия кнопки передачи прерывает запрос на передачу штурвала. Раздается одиночный звуковой сигнал и гаснет индикатор кнопки передачи, сообщая о прерывании запроса передачи.

Для запроса передачи управление судном с одного штурвала на другой выполняется следующее:

# ХАРАКТЕРИСТИКИ И ЭЛЕМЕНТЫ УПРАВЛЕНИЯ

1. На штурвале с запросом активации при установленных в нейтральное положение рычагах ERC один раз нажмите кнопку передачи. После нажатия кнопки передачи загорается индикатор кнопки передачи, и раздается одиночный звуковой сигнал, подтверждающий предстоящую передачу.



Кнопка «Transfer» (Передача)

**ПРИМЕЧАНИЕ:** Если рычаги ERC на штурвалах не установлены в нейтральное положение, световые индикаторы нейтрали будут мигать. Переместите все рычаги ERC в нейтральное положение, и световой индикатор нейтрали перестанет мигать.

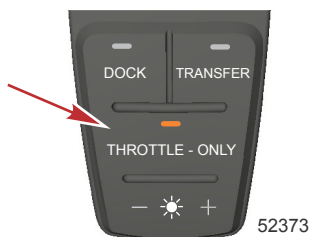
2. Если индикатор кнопки передачи и индикатор нейтрали загорятся, нажмите кнопку передачи второй раз для завершения передачи штурвала.
3. После завершения передачи штурвала раздается другой звуковой сигнал, и погаснет индикатор кнопки передачи.

**ПРИМЕЧАНИЕ:** Если передача штурвала не будет выполнена через 10 секунд, запрос автоматически отменяется, раздается двойной звуковой сигнал, и управление остается на том штурвале, который был активен до настоящего времени. Нажмите кнопку передачи еще раз, чтобы начать передачу штурвала.

4. Штурвал, на котором был задействован запрос передачи штурвала, сейчас является активным и управляет судном.

## ТОЛЬКО ДРОССЕЛЬНАЯ ЗАСЛОНКА

Позволяет оператору повысить обороты двигателя для прогрева без переключения передач. Порядок включения режима «только дроссельная заслонка»:



Кнопка «Throttle-Only» (Только дроссельная заслонка)

1. Установите рычаг ERC на нейтраль.
2. Нажмите кнопку «Throttle-Only» (Только дроссельная заслонка). Загорится индикатор кнопки, а индикаторы нейтрали будут мигать.
3. Переведите любой из рычагов ERC в положение передачи. При любом перемещении рычага в этом режиме раздается предупреждающий звуковой сигнал, однако при этом по-прежнему будет установлена нейтральная передача.



# ХАРАКТЕРИСТИКИ И ЭЛЕМЕНТЫ УПРАВЛЕНИЯ

4. Обороты двигателей можно увеличивать.

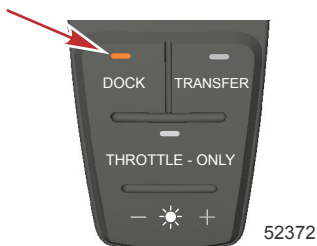
**ПРИМЕЧАНИЕ:** Если нажать кнопку «Throttle-Only» (Только дроссельная заслонка) при установленном не в нейтральное положение рычага ERC, индикатор гаснет, однако система остается в режиме дроссельной заслонки. Чтобы отключить этот режим, необходимо перевести рычаг ERC в нейтральное положение.

Порядок выключения режима «только дроссельная заслонка»:

1. Установите рычаг ERC на нейтраль. Отключить режим работы только дроссельной заслонки можно только в том случае, если рычаг ERC находится в нейтральном положении.
2. Нажмите кнопку «Throttle-Only» (Только дроссельная заслонка). Индикатор кнопки погаснет.
3. Индикаторы нейтрали перестают мигать и горят постоянно.

## ШВАРТОВКА

В этом режиме рабочий диапазон управления дроссельной заслонкой уменьшается примерно до 50% от обычного, обеспечивая более точное управление двигателем в непосредственной близости от берега. Для увеличения тяги и маневренности в сложных погодных условиях отключите режим швартования, чтобы управление двигателем вернулось к полной тяге.



Кнопка «DOCK» (швартовка)

# ХАРАКТЕРИСТИКИ И ЭЛЕМЕНТЫ УПРАВЛЕНИЯ

## Характеристики и работа консольного блока управления со сдвоенной рукояткой

### ЭКСПЛУАТАЦИЯ И РЕГУЛИРОВКА СЕНСОРНОЙ ПАНЕЛИ ЭЛЕКТРОННОГО ДИСТАНЦИОННОГО УПРАВЛЕНИЯ (ЕРС) С ДВОЙНОЙ РУКОЯТКОЙ

#### Эксплуатация

Рукоятка блока электронного дистанционного управления (ЕРС) управляет переключением передач и дроссельной заслонкой. Передвиньте рукоятку управления вперед из нейтрального положения к первому фиксатору для перехода на переднюю передачу. Продолжайте передвигать рукоятку вперед, чтобы увеличить скорость. Передвиньте рукоятку управления из положения переднего хода в нейтральное положение, чтобы снизить скорость и остановиться. Передвиньте рукоятку управления назад из нейтрального положения к первому фиксатору для перехода на заднюю передачу. Продолжайте передвигать рукоятку назад, чтобы увеличить скорость заднего хода.



51902

- a - Вперед
- b - Нейтраль
- c - Назад

Чтобы предотвратить самопроизвольное перемещение рукояток, можно регулировать усилие, необходимое для их перевода в любом направлении или из фиксированного положения стопора.

#### Регулировка

**ПРИМЕЧАНИЕ:** Усилие рукоятки управления и усилие фиксатора могут потребовать периодического обслуживания с помощью регулировочных болтов.

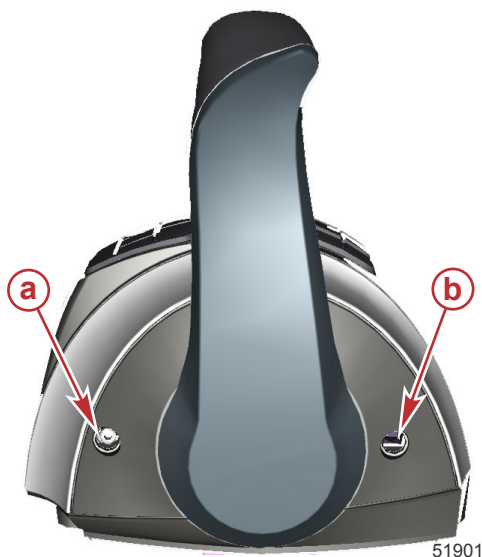
Порядок регулировки усилия фиксации рукоятки:

1. Извлеките заглушки боковой крышки рукоятки, которую нужно отрегулировать.
2. Поверните винт регулировки по часовой стрелке, чтобы увеличить усилие на рукоятке управления, и против часовой стрелки, чтобы уменьшить усилие.
3. Установка нужного уровня сопротивления.

Порядок регулировки усилия рукоятки:

## ХАРАКТЕРИСТИКИ И ЭЛЕМЕНТЫ УПРАВЛЕНИЯ

1. Извлеките заглушки боковой крышки рукоятки, которую нужно отрегулировать.
2. Поверните винт регулировки по часовой стрелке, чтобы увеличить усилие на рукоятке управления, и против часовой стрелки, чтобы уменьшить усилие.
3. Установка нужного уровня сопротивления.



- a** - Регулировочный винт сопротивления стопора
- b** - Регулировочный винт сопротивления рукоятки

# ХАРАКТЕРИСТИКИ И ЭЛЕМЕНТЫ УПРАВЛЕНИЯ

## ОСОБЫЕ ВОЗМОЖНОСТИ ЦИФРОВОГО ДРОССЕЛИРОВАНИЯ И ПЕРЕКЛЮЧЕНИЯ ПЕРЕДАЧ (DTS)

Система DTS поддерживает несколько альтернативных режимов работы рычагов электронного дистанционного управления (ERC). Все перечисленные ниже функции могут активироваться одновременно.



55232

ERC для двух двигателей

Позиция	Орган правления	Функция
а	Управление дифферентом (рукоятка)	Подъем или опускание двигателей для большей эффективности, а также при эксплуатации на мелководье, транспортировке и в других условиях.
б	Индикаторы «NEUTRAL» (нейтраль)	Светится, если привод находится в нейтральном положении. Мигает в режиме работы только дроссельной заслонки.
в	TRANSFER	Позволяет передать управление лодкой на другой штурвал. См. раздел <b>Передача управления штурвалом</b> .
г	DOCK	При использовании рычагов управления рабочий диапазон управления дроссельной заслонкой уменьшается примерно на 50 % от обычного.
д	+	Увеличение яркости экрана на приборах панели CAN, VesselView и SmartCraft.
е	THROTTLE ONLY	Позволяет оператору судна повысить обороты двигателя для прогрева без переключения двигателя на передачу.
ж	-	Уменьшение яркости экрана на приборах панели CAN, VesselView и SmartCraft.

# ХАРАКТЕРИСТИКИ И ЭЛЕМЕНТЫ УПРАВЛЕНИЯ

Позиция	Орган правления	Функция
з	1 LEVER	Активирует функции управления дроссельной заслонкой и переключения передач для обоих двигателей, которые должны управляться рычагом левого борта.
и	SYNC	Выключает или включает возможность автосинхронизации. См. раздел <b>Синхронизация</b> .

**ПРИМЕЧАНИЕ:** Не все функции могут быть активными.

## Швартовка

В этом режиме рабочий диапазон управления дроссельной заслонкой уменьшается примерно на 50 % от обычного, обеспечивая более точное управление двигателем в непосредственной близости от берега.



Кнопка «DOCK» (швартовка)

## Только дроссельная заслонка

**ПРИМЕЧАНИЕ:** Необходимо использовать режим «только дроссельная заслонка», если капитан не управляет штурвалом. Установка ERC в режим только дроссельной заслонки позволит избежать нежелательного включения передачи. В режиме только дроссельной заслонки Вы можете управлять двигателями с помощью рулевого колеса, а также регулировать обороты, однако при этом по-прежнему будет установлена нейтральная передача.



Кнопка «THROTTLE ONLY» (Только дроссельная заслонка)

Активация режима работы только дроссельной заслонки:

1. Установите оба рычага ERC на нейтраль.
2. Нажмите кнопку «THROTTLE ONLY». Загорится индикатор кнопки, а индикаторы нейтрали будут мигать.

# ХАРАКТЕРИСТИКИ И ЭЛЕМЕНТЫ УПРАВЛЕНИЯ

3. Переведите любой из рычагов ERC в положение передачи. При любом перемещении рычагов в этом режиме раздается предупреждающий звуковой сигнал, однако при этом по-прежнему будет установлена нейтральная передача.
4. Обороты двигателей можно увеличивать.

**ПРИМЕЧАНИЕ:** Если нажать кнопку THROTTLE ONLY (Только дроссельная заслонка) при установленных не в нейтральное положение рычагах ERC, индикатор гаснет, однако система остается в режиме дроссельной заслонки. Чтобы отключить этот режим, необходимо перевести рычаги ERC в нейтральное положение.

Выключение режима «только дроссельная заслонка»:

1. Переведите оба рычага ERC в нейтральное положение. Отключить режим работы только дроссельной заслонки можно только в том случае, если рычаги ERC находятся в нейтральном положении.
2. Нажмите кнопку «THROTTLE ONLY». Индикатор кнопки погаснет.
3. Индикаторы нейтрали перестают мигать и горят постоянно.

## 1 рычаг

Данная функция позволяет при использовании двух двигателей управлять ими одновременно с помощью одного рычага. Это позволяет облегчить управление в сложных погодных условиях. Обратите внимание, что эта функция отличается от системной функции синхронизации.



Кнопка «1 LEVER» (1 рычаг)

Активация режима одного рычага:

1. Установите оба рычага ERC на нейтраль.
2. Нажмите кнопку «1 LEVER» (1 рычаг). Загорится индикатор кнопки.
3. Установите правый рычаг ERC на передачу.
4. При перемещении рукоятки обороты двигателя и положение передачи синхронизируются.

Для выключения режима рычага 1:

1. Установите оба рычага ERC на нейтраль.
2. Нажмите кнопку «1 LEVER» (1 рычаг). Индикатор кнопки погаснет.

## Синхронизация

Функция автоматической синхронизации двигателей по умолчанию активна и отключается только по запросу оператора. Она постоянно контролирует положения обоих рычагов ERC и, если они отличаются не более чем на 10%, синхронизирует обороты двигателя по левому борту с правым. Если рычаги установлены в положение свыше 95% от максимального рабочего диапазона дроссельной заслонки, система SmartCraft автоматически отключает синхронизацию, чтобы обеспечить набор наивысших оборотов каждым из двигателей. Функцию синхронизации можно активировать только при минимальных оборотах двигателя.

# ХАРАКТЕРИСТИКИ И ЭЛЕМЕНТЫ УПРАВЛЕНИЯ

Если оба двигателя включены, горит индикатор кнопки «SYNC» (Синхронизация). На холостом ходу, при открытой на 95 % дроссельной заслонке, а также в случае отсутствия синхронизации между двигателями индикатор горит желтым цветом. Если двигатели синхронизированы, индикатор горит красным цветом.



**Кнопка синхронизации «SYNC» (синхронизация)**

Если обороты двигателей отличаются более чем на 10 %, под показаниями на соответствующем дисплее VesselView будет гореть оранжевый значок, цвет которого после синхронизации изменяется на красный.

Выключение режима синхронизации:

1. Установите рычаги ERC на какой-либо фиксатор.
2. Нажмите кнопку «SYNC» (Синхронизация). Индикатор кнопки погаснет.

Чтобы активировать режим синхронизации, нажмите кнопку «SYNC» (Синхронизация).

## Передача управления штурвалом (суда со сдвоенным штурвалом)

Кнопка «TRANSFER» (Передать управление) на судах со сдвоенным штурвалом позволяет перевести управление с активного на неактивный штурвал. См. **Передача управления штурвалом**.



**Кнопка «TRANSFER» (Передать управление)**

## ПЕРЕДАЧА УПРАВЛЕНИЯ ШТУРВАЛОМ

Некоторые лодки спроектированы так, чтобы управление лодкой можно было осуществлять из нескольких точек. Такие точки обычно называют штурвалами или станциями. Термин «передача штурвала» используется для описания метода передачи управления от одного штурвала (или станции) к другому.

# ХАРАКТЕРИСТИКИ И ЭЛЕМЕНТЫ УПРАВЛЕНИЯ

## ⚠ ПРЕДУПРЕЖДЕНИЕ

Избегайте получения серьезных травм или гибели в результате потери контроля над движением лодки. Рулевой лодки никогда не должен покидать активную станцию, когда включена передача двигателя. Передача управления штурвалом разрешается только в присутствии оператора на обеих станциях. Перемещение штурвала одним человеком допускается, только когда двигатель находится в нейтральном положении.

Функция передачи штурвала позволяет водителю лодки выбрать, какой штурвал будет управлять судном. Прежде чем приступить к передаче штурвала, рычаги ERC на активном штурвале и на том штурвале, на который будет передано управление, должны быть установлены в нейтральное положение.

**ПРИМЕЧАНИЕ:** Если попытаться передать управление штурвалом, когда рычаги ERC не установлены в нейтральное положение, прозвучит гудок, и передача штурвала не будет выполнена до тех пор, пока рычаги на штурвалах не будут переведены в нейтральное положение и не поступит новый запрос на передачу штурвала.

На VesselView могут появиться какие-либо коды неисправностей, если после начала процедуры передачи штурвала были совершены попытки задействовать какие-либо другие функции управления или навигации. Для удаления этих кодов неисправностей может потребоваться выключить и снова включить замок зажигания, а затем заново начать процедуру передачи штурвала. Убедитесь в том, что не выполняются никакие другие задания по управлению и навигации после того, как завершится процедура передачи штурвала, чтобы избежать появления кодов неисправностей.

## ПРИМЕЧАНИЕ

Рычаги ERC должны быть в нейтральном положении, чтобы выполнить передачу штурвала. Когда они находятся в нейтральном положении, судно может дрейфовать и столкнуться с какими-либо объектами, которые находятся поблизости, что может привести к повреждениям. Во время передачи штурвала тщательно контролируйте обстановку.

Во избежание повреждений соблюдайте особую осторожность при передаче штурвала, если судно находится поблизости от причалов, стоек или любых других неподвижных объектов, или рядом с другими судами.

## ЗАПРОС ПЕРЕДАЧИ ШТУРВАЛА

**ПРИМЕЧАНИЕ:** Любое движение рычагов ERC после нажатия кнопки TRANSFER (Передача) прерывает запрос на передачу штурвала. Раздается одиночный звуковой сигнал и гаснет индикатор кнопки передачи, сообщая о прерывании запроса передачи.

Для запроса передачи управления судном с одного штурвала на другой выполняется следующее:



# ХАРАКТЕРИСТИКИ И ЭЛЕМЕНТЫ УПРАВЛЕНИЯ

1. На штурвале с запросом активации при установленных в нейтральное положение рычагах ERC один раз нажмите кнопку TRANSFER (Передача). После нажатия кнопки TRANSFER (Передача) загорается индикатор кнопки передачи и раздается одиночный звуковой сигнал, подтверждающий предстоящую передачу.



Кнопка TRANSFER (Передача)

**ПРИМЕЧАНИЕ:** Если рычаги ERC на штурвалах не установлены в нейтральное положение, световые индикаторы нейтрали будут мигать. Переместите все рычаги ERC в нейтральное положение, и световой индикатор нейтрали перестанет мигать.

2. Если индикатор кнопки передачи и индикатор нейтрали загорятся, нажмите кнопку TRANSFER (Передача) второй раз для завершения передачи штурвала.
3. После завершения передачи штурвала раздается другой звуковой сигнал, и погаснет индикатор кнопки передачи.

**ПРИМЕЧАНИЕ:** Если передача штурвала не будет выполнена через 10 секунд, запрос автоматически отменяется, и раздается двойной звуковой сигнал. Управление останется на том штурвале, который был активен до настоящего времени. Нажмите кнопку TRANSFER (Передача) еще раз, чтобы заново начать передачу управления штурвалом.

4. Штурвал, на котором был задействован запрос передачи штурвала, сейчас является активным и управляет судном.

## Характеристики и работа блока управления в режиме мертвой зоны с трекпадом CAN

### РАБОТА ДРОССЕЛИРОВАНИЯ И ПЕРЕКЛЮЧЕНИЯ ПЕРЕДАЧ ДЛЯ ТРОЙНОГО ДВИГАТЕЛЯ

Перемещение рукояток на пульте дистанционного управления позволяет оператору катера управлять скоростью вращения посредством дроссельной заслонки и положениями переключения передач на всех трех двигателях.

Работа дроссельной заслонки и коробки передач зависит от того, какие двигатели работают. См. следующую таблицу.

Двигатель левого борта	Центральный двигатель	Двигатель по правому борту	Работа рукоятки управления
Работает	Работает	Работает	Дроссельная заслонка и переключение передач двигателя левого борта = управляется рукояткой управления левого борта
			Дроссельная заслонка и переключение передач двигателя правого борта = управляются рукояткой управления правого борта

# ХАРАКТЕРИСТИКИ И ЭЛЕМЕНТЫ УПРАВЛЕНИЯ

Двигатель левого борта	Центральный двигатель	Двигатель по правому борту	Работа рукоятки управления
			Дроссельная заслонка центрального двигателя = посередине между двигателями левого и правого борта Переключение передач центрального двигателя = нейтральная передача, если оба двигателя не находятся на одной и той же передаче
Работает	Работает	Не горит	Дроссельная заслонка и переключение передач двигателя левого борта и центрального двигателя = управляются рукояткой управления левого борта
Не горит	Работает	Работает	Дроссельная заслонка и переключение передач двигателя правого борта и центрального двигателя = управляются рукояткой управления правого борта
Работает	Не горит	Работает	Дроссельная заслонка и переключение передач двигателя левого борта = управляется рукояткой управления левого борта Дроссельная заслонка и переключение передач двигателя правого борта = управляются рукояткой управления правого борта
Работает	Не горит	Не горит	Дроссельная заслонка и переключение передач двигателя левого борта = управляется рукояткой управления левого борта
Не горит	Не горит	Работает	Дроссельная заслонка и переключение передач двигателя правого борта = управляются рукояткой управления правого борта
Off (выкл.) (ключ зажигания в положении оп (вкл.))	Работает	Off (выкл.) (ключ зажигания в положении оп (вкл.))	Дроссельная заслонка и переключение передач центрального двигателя = нейтральная передача / холостой ход, если обе рукоятки управления не установлены на одну и ту же передачу

Выключение одного из крайних двигателей в процессе начала движения катера приведет к тому, что центральный двигатель перейдет в нейтральное положение / на холостой ход. Работу центрального двигателя можно возобновить перемещением рукоятки управления работающего крайнего двигателя обратно в нейтральное положение, а затем включив передачу. В этом случае управление скоростью и переключением передач центрального двигателя будет осуществляться посредством работающего крайнего двигателя.

Выключение центрального двигателя, когда катер начинает движение, не окажет влияния на работу крайних двигателей.

Если при начале движения катера произойдет отказ, что вызовет принудительное переключение одного из крайних двигателей в положение нейтраль/холостые обороты, центральный двигатель также будет принудительно переключен в нейтраль/холостые обороты. Работу центрального двигателя можно возобновить перемещением рукоятки управления работающего крайнего двигателя обратно в нейтральное положение, а затем включив передачу.

## РАБОТА ДРОССЕЛИРОВАНИЯ И ПЕРЕКЛЮЧЕНИЯ ПЕРЕДАЧ ДЛЯ ЧЕТВЕРНОГО ДВИГАТЕЛЯ

Перемещение рукояток на пульте дистанционного управления позволяет рулевому лодки управлять числом оборотов двигателя при помощи дроссельной заслонки и положением механизма переключения передач для всех четырех двигателей.

# ХАРАКТЕРИСТИКИ И ЭЛЕМЕНТЫ УПРАВЛЕНИЯ

Действие дроссельной заслонки и механизма переключения передач зависит от того, какие двигатели работают. В следующей таблице представлены наиболее распространенные конфигурации четырех двигателей судна для работы в мертвой зоне.

**ВАЖНАЯ ИНФОРМАЦИЯ:** Конфигурация четырех двигателей судна может отличаться в зависимости от того, какие двигатели настроены как главные. Возможно настроить центральные двигатели в качестве главных, а внешние двигатели в качестве двигателей мертвой зоны. Поэтому в следующей таблице не представлен данный тип конфигурации судна.

Крайний с левого борта двигатель	Внутренний по левому борту двигатель	Внутренний по правому борту двигатель	Крайний с правого борта двигатель	Работа рукоятки управления
Работает	Работает	Работает	Работает	Дроссельная заслонка и переключение передач внутреннего по левому борту двигателя и крайнего с левого борта двигателя = управляется рукояткой управления левого борта
				Дроссельная заслонка и переключение передач внутреннего по правому борту двигателя и крайнего с правого борта двигателя = управляется рукояткой управления правого борта
Работает	Работает	Не горит	Не горит	Дроссельная заслонка и переключение передач внутреннего по левому борту двигателя и крайнего с левого борта двигателя = управляется рукояткой управления левого борта
Не горит	Не горит	Работает	Работает	Дроссельная заслонка и переключение передач внутреннего по правому борту двигателя и крайнего с правого борта двигателя = управляется рукояткой управления правого борта
Off (выкл.) (ключ зажигания в положении on (вкл.))	Работает	Работает	Работает	Дроссельная заслонка и переключение передач внутреннего по левому борту двигателя = управляется рукояткой управления левого борта
Работает	Работает	Работает	Off (выкл.) (ключ зажигания в положении on (вкл.))	Дроссельная заслонка и переключение передач внутреннего по правому борту двигателя = управляется рукояткой управления правого борта
Off (выкл.) (ключ зажигания в положении off (выкл.))	Работает	Работает	Работает	Дроссельная заслонка и переключение передач внутреннего по левому борту двигателя = управляется рукояткой управления правого борта
Работает	Работает	Работает	Off (выкл.) (ключ зажигания в положении off (выкл.))	Дроссельная заслонка и переключение передач внутреннего по правому борту двигателя = управляется рукояткой управления левого борта
Работает	Не горит	Не горит	Работает	Дроссельная заслонка и переключение передач крайнего с левого борта двигателя = управляется рукояткой управления левого борта

# ХАРАКТЕРИСТИКИ И ЭЛЕМЕНТЫ УПРАВЛЕНИЯ

Крайний с левого борта двигатель	Внутренний по левому борту двигатель	Внутренний по правому борту двигатель	Крайний с правого борта двигатель	Работа рукоятки управления
				Дроссельная заслонка и переключение передач крайнего с правого борта двигателя = управляется рукояткой управления правого борта
Off (выкл.) (ключ зажигания в положении оп (вкл.))	Работает	Работает	Off (выкл.) (ключ зажигания в положении оп (вкл.))	Дроссельная заслонка и переключение передач внутреннего по левому борту двигателя = управляется рукояткой управления левого борта Дроссельная заслонка и переключение передач внутреннего по правому борту двигателя = управляется рукояткой управления правого борта

Выключение внешнего двигателя по правому борту, когда судно начинает движение, приведет к тому, что внутренний двигатель по правому борту принудительно перейдет на нейтральную передачу / холостой ход. Работа внутреннего двигателя может быть восстановлена при включении ключа зажигания внешнего двигателя по правому борту и возврате рукоятки управления по правому борту в нейтральное положение, а затем повторным включением передачи. В этом случае управление скоростью и переключением передач внутреннего двигателя будет осуществляться рукояткой управления по правому борту.

Выключение внешнего двигателя по левому борту, когда судно начинает движение, приведет к тому, что внутренний двигатель по левому борту принудительно перейдет на нейтральную передачу / холостой ход. Работа внутреннего двигателя может быть восстановлена при включении ключа зажигания внешнего двигателя по левому борту и возврате рукоятки управления по правому борту в нейтральное положение, а затем повторным включением передачи. В этом случае управление скоростью и переключением передач внутреннего двигателя будет осуществляться рукояткой управления по левому борту.

Выключение одного из центральных двигателей, когда лодка начинает движение, не окажет влияния на работу крайних двигателей.

Если при начале движения судна произойдет отказ, что вызовет принудительное переключение внешнего двигателя по правому борту в положение нейтраль / холостые обороты, внутренний двигатель по правому борту также будет принудительно переключен в положение нейтраль / холостые обороты. Работу внутреннего двигателя можно возобновить перемещением рукоятки управления по правому борту обратно в нейтральное положение, а затем включением передачи.

Если при начале движения судна произойдет отказ, что вызовет принудительное переключение внешнего двигателя по левому борту в положение нейтраль / холостые обороты, внутренний двигатель по левому борту также будет принудительно переключен в положение нейтраль / холостые обороты. Работу внутреннего двигателя можно возобновить перемещением рукоятки управления по левому борту обратно в нейтральное положение, а затем включением передачи.

## Педаль дроссельной заслонки Hot Foot

### ТРЕБОВАНИЯ ДЛЯ РАБОТЫ БЛОКА HOT FOOT

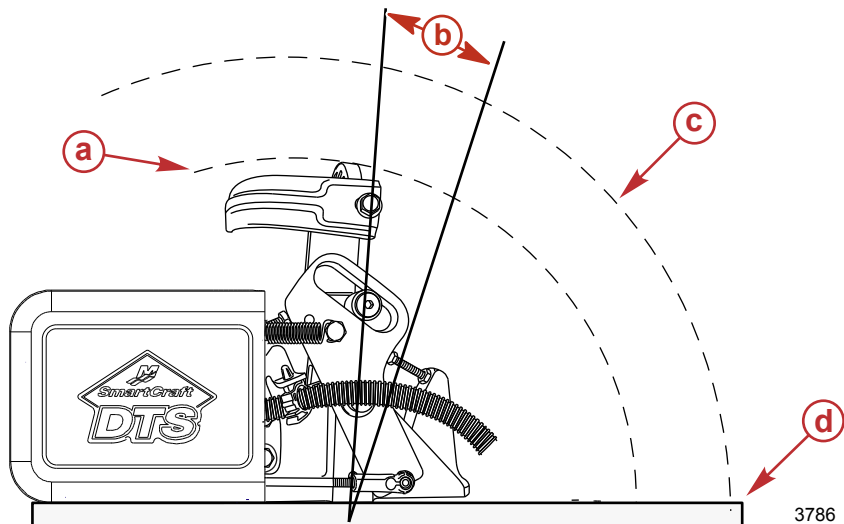
Число оборотов двигателя контролируется с помощью дроссельной заслонки с ножным управлением или рукоятки управления на панели от холостого хода до WOT (полностью открытая дроссельная заслонка). Обратите внимание, что в систему DTS необходимо добавить переключатель, который будет включать или отключать режим управления дроссельной заслонкой с блока Hot Foot. Таким образом, оператор судна сможет выбирать режим электронного дистанционного управления дроссельной заслонкой или режим управления с блока Hot Foot.

# ХАРАКТЕРИСТИКИ И ЭЛЕМЕНТЫ УПРАВЛЕНИЯ

## УПРАВЛЕНИЕ С БЛОКА DTS HOT FOOT

### DTS Hot Foot

Уникальный режим управления с блока DTS Hot Foot, как правило, применяется на судах, способных развивать высокие скорости. Благодаря ему оператор сможет на любой скорости держаться обеими руками за рулевое колесо, уделяя все внимание управлению судном.



- a** - Радиус педали — 241 мм (9,5 дюйма)
- b** - Максимальный ход педали — 30°
- c** - Добавленный зазор на обувь
- d** - Палуба судна

### Работа устройств ручного и ножного управления с переключателем рукоятки дроссельной заслонки

1. Число оборотов двигателя контролируется с помощью дроссельной заслонки с ножным управлением или рукоятки управления на панели от холостого хода до WOT (полностью открытая дроссельная заслонка).
2. **Настройка по умолчанию при запуске двигателя:**
  - a. ножное управление дроссельной заслонкой.
  - b. Индикатор ручного управления дроссельной заслонкой не горит.
3. **Порядок переключения в режим дистанционного управления дроссельной заслонкой с помощью рукоятки на панели:**
  - a. Установите рукоятку управления дроссельной заслонкой в нейтральное положение или в положение фиксации движения вперед или назад.
  - b. Нажмите переключатель рукоятки дроссельной заслонки.
  - c. Прозвучит один звуковой сигнал.
  - d. Загорится индикатор ручного управления дроссельной заслонкой.
  - e. Дистанционное управление дроссельной заслонкой будет осуществляться с помощью рукоятки на панели.

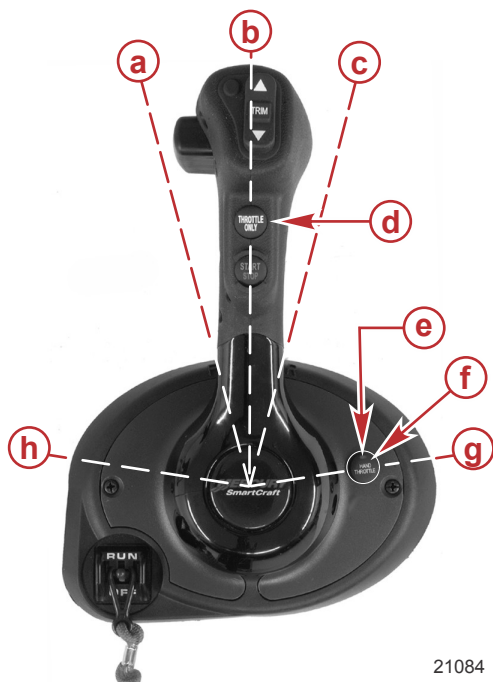
# ХАРАКТЕРИСТИКИ И ЭЛЕМЕНТЫ УПРАВЛЕНИЯ

**ПРИМЕЧАНИЕ:** Если переключить режим управления не удается, раздастся двойной звуковой сигнал.

## 4. Порядок переключения в режим ножного управления:

- Установите рукоятку управления дроссельной заслонкой в нейтральное положение или в положение фиксации движения вперед или назад.
- Нажмите переключатель рукоятки дроссельной заслонки.
- Прозвучит один звуковой сигнал.
- Индикатор ручного управления дроссельной заслонкой не горит.
- Управление дроссельной заслонкой передается на ножное управление.

**ПРИМЕЧАНИЕ:** Если переключить режим управления не удается, раздастся двойной звуковой сигнал.



- a** - Положение фиксации переднего хода
- b** - Фиксированное нейтральное положение
- c** - Фиксация в реверсе
- d** - Кнопка дроссельной заслонки
- e** - Индикатор ручного управления дроссельной заслонкой
- f** - Переключатель рукоятки дроссельной заслонки
- g** - Положение полного заднего хода
- h** - Положение полного переднего хода

21084

# ХАРАКТЕРИСТИКИ И ЭЛЕМЕНТЫ УПРАВЛЕНИЯ

## Пульты Zero Effort

С помощью элементов Zero Effort оператор может управлять переключением передач и дроссельной заслонкой с использованием отдельных рукояток. Элементы управления Zero Effort доступны для судов с одним или несколькими двигателями, в том числе и для работы в режиме мертвой зоны.



58266

## Система предупреждения

### ПРЕДУПРЕЖДАЮЩИЕ ЗВУКОВЫЕ СИГНАЛЫ

При повороте ключа зажигания в положение «включено» на мгновение прозвучит предупредительный звуковой сигнал — это тест, показывающий, что звуковой сигнал работает.

Имеется два типа предупредительных звуковых сигналов, которые оповещают оператора о проблеме, возникшей в системе управления двигателем.

1. **Непрерывный гудок в течение шести секунд:** критическое состояние двигателя. При определенных состояниях двигателя может включиться система защиты двигателя, которая защитит двигатель, ограничив его мощность. Нужно немедленно вернуться в порт и связаться со своим дилером по обслуживанию.
2. **Прерывистые короткие сигналы в течение шести секунд:** не критическое состояние двигателя. Это состояние не требует немедленного вмешательства. Вы можете продолжать пользоваться судном, однако в зависимости от характера проблемы мощность двигателя может быть ограничена системой защиты двигателя. См. раздел **Система защиты двигателя**. При первой удобной возможности свяжитесь со своим дилером по обслуживанию.

Важно отметить, что в любом из этих двух случаев звуковой сигнал прозвучит только один раз. Если остановить двигатель и запустить его снова, то звуковой сигнал прозвучит снова, еще один раз, если неисправность все еще не устранена. Для наглядного отображения определенных функций двигателя или получения дополнительной информации о двигателе см. **Изделие SmartCraft**.

Некоторые некритические состояния, о которых предупреждают прерывистые короткие гудки в течение шести секунд, может исправить оператор. К таким состояниям, которые можно исправить, относятся следующие:

- Вода в топливном фильтре. См. раздел **Обслуживание — водоотделительный топливный фильтр, смонтированный на судне**.
- Проблема в системе охлаждения (давление воды или температура двигателя). Остановите двигатель и проверьте, не засорены ли водозаборные отверстия в нижнем блоке.
- Низкий уровень масла в двигателе. См. раздел **Топливо и масло — проверка и добавление моторного масла**.

# ХАРАКТЕРИСТИКИ И ЭЛЕМЕНТЫ УПРАВЛЕНИЯ

## СИСТЕМА ЗАЩИТЫ ДВИГАТЕЛЯ

Система защиты двигателя позволяет контролировать главные датчики двигателя для раннего определения неисправностей. Блок защиты двигателя работает всегда, когда эксплуатируется двигатель, так что вам не нужно беспокоиться о том, защищен ваш двигатель или нет. Система указывает на возникновение проблемы с помощью предупреждающего звукового сигнала в течение шести секунд и/или ограничения мощности двигателя для обеспечения защиты двигателя.

В случае приведения в действие системы защиты двигателя необходимо снизить скорость работы двигателя. Проблему нужно будет идентифицировать и устранить. Следует выполнить сброс системы, прежде чем двигатель будет работать на более высоких скоростях. Возврат рычага дроссельной заслонки в положение холостого хода выполняет сброс системы защиты двигателя. Система защиты двигателя выявила, что сброс не решил проблему, система защиты двигателя останется активной, защищая двигатель. Перед тем, как система допустит работу двигателя на максимальных оборотах, необходимо выявить и исправить проблему.

## ПРЕДЕЛЬНОЕ ПРЕВЫШЕНИЕ СКОРОСТИ ВРАЩЕНИЯ

Предел превышения скорости вращения установлен выше рабочего диапазона. Если двигатель работает с оборотами, превышающими предел или равными ему, РСМ не позволяет двигателю достичь требуемой оператором мощности. См. **Технические характеристики** для определения предела оборотов данного двигателя.

При достижении начала ограничения оборотов система защиты двигателя уменьшает степень открытия дроссельной заслонки. Звуковой сигнализации системы защиты двигателя при активации ограничения превышения скорости нет.

Для сброса системы защиты двигателя:

1. Полностью снизьте раскрытие дроссельной заслонки на три секунды.
2. Верните дроссельную заслонку в исходное положение. Если двигатель не реагирует, повторите первый шаг.

## ИЗДЕЛИЕ SMARTCRAFT

Для данного подвесного двигателя можно приобрести комплект приборов системы Mercury SmartCraft. Параметры, которые отображает инструментальный пакет, следующие: обороты двигателя, температура охлаждающей жидкости, давление масла, давление воды, напряжение батареи, расход топлива и время работы двигателя.

Система приборов SmartCraft помогает также проводить диагностику системы защиты двигателя. Инструментальный пакет SmartCraft отображает критические тревожные данные двигателя и потенциальные проблемы.

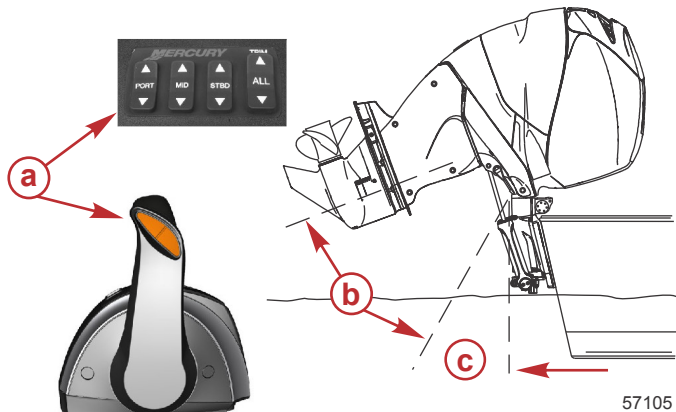


# ХАРАКТЕРИСТИКИ И ЭЛЕМЕНТЫ УПРАВЛЕНИЯ

## Привод наклона и откидывания

### УСИЛИТЕЛЬ ДИФФЕРЕНТА И НАКЛОНА

Забортный двигатель снабжен устройством управления дифферентом и наклоном, которое называется усилителем дифферента. Устройство позволяет оператору легко регулировать положение забортного двигателя нажатием выключателя дифферента. Перемещение забортного двигателя ближе к транцу судна называется дифферентовкой внутрь или дифферентовкой вниз. Перемещение забортного двигателя дальше от транца судна называется дифферентовкой наружу или дифферентовкой вверх. Термин «дифферент» обычно относится к регулированию забортного двигателя в пределах первых 20° диапазона перемещения. Это диапазон, используемый при управлении судном при глиссировании. Термин «наклон» обычно относится к наклону забортного двигателя вверх, дальше из воды. При неработающем двигателе и установке ключа зажигания в положение ON (Вкл.) забортный двигатель можно наклонить из воды. При оборотах ниже 4300 об/мин забортный двигатель можно наклонить вверх за пределы диапазона дифферента.



- a** - Переключатель дифферента
- b** - Зона наклона
- c** - Зона дифферента

### РАБОТА УСИЛИТЕЛЯ ДИФФЕРЕНТА

Для большинства судов работа в середине диапазона дифферентовки даст удовлетворительные результаты. Тем не менее, для полного использования возможностей дифферентовки, могут возникнуть случаи, когда вы решите дифферентовать подвесной двигатель полностью внутрь или наружу. Наряду с улучшением некоторых эксплуатационных показателей это требует от водителя более ответственного отношения: он должен знать о возможных потенциальных опасностях при управлении.

Обязательно запомните следующие положения:

1. Дифферентовка внутрь или вниз может:
  - Понизить нос.
  - Привести к более быстрому глиссированию, особенно при большой загруженности или тяжелой корме судна.
  - В целом улучшить плавание в неспокойной воде.

# ХАРАКТЕРИСТИКИ И ЭЛЕМЕНТЫ УПРАВЛЕНИЯ

- На некоторых судах при слишком большой дифферентовке вниз – понизить нос до такой степени, что судно начнет рассекать носом воду при глиссировании. Это может привести к неожиданному повороту в любом направлении, называемому креном на носовую часть или избыточной поворачиваемостью, при попытке поворота или при наезде на сильную волну.

## **▲ ПРЕДУПРЕЖДЕНИЕ**

**Эксплуатация судна при высоких скоростях со слишком большим дифферентом подвесного двигателя вниз может стать причиной чрезмерного крена на носовую часть, что приведет к потере управления судном. Установите штифт ограничения наклона в такое положение, чтобы предотвратить чрезмерный дифферент вниз и сделать эксплуатацию судном безопасной.**

2. Дифферентовка наружу или вверх может:
  - Поднять нос выше из воды.
  - В целом увеличить максимальную скорость.
  - Увеличить просвет над подводными предметами или мелким дном.
  - При слишком большом дифференте – заставить судно «дельфинировать» (подпрыгивать) или вызвать вентилирование гребного винта.
  - Привести к перегреву двигателя, если какие-либо заборные отверстия охлаждающей воды находятся над ватерлинией.

## НАКЛОН ДО КРАЙНЕГО ВЕРХНЕГО ПОЛОЖЕНИЯ

### Наклон на штурвале

**ПРИМЕЧАНИЕ:** Переключатель привода дифферента/наклона будет оставаться активным в течение 15 минут после того, как ключ зажигания был выключен.

1. Если прошло более 15 минут с момента включения ключа зажигания, переставьте его в положение «ON» (Вкл.).
2. Установите переключатель привода дифферента/наклона в верхнее положение. Подвесной двигатель будет отклоняться вверх до тех пор, пока вы не отпустите переключатель, или пока двигатель не дойдет до крайнего положения наклона.

### Наклон на двигателе

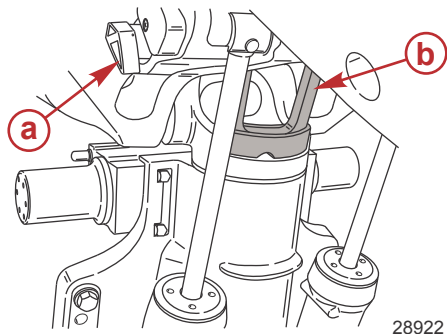
Вспомогательный переключатель наклона, установленный на обтекателе, можно использовать для наклона подвесного двигателя, если ключ зажигания установлен в положение «OFF» (Выкл.).

### Рычаг опоры механизма наклона

1. Поверните рычаг опоры наклона вниз.
2. Опускайте подвесной двигатель до тех пор, пока опорный кронштейн изменения наклона не опустится на цоколь.

## ХАРАКТЕРИСТИКИ И ЭЛЕМЕНТЫ УПРАВЛЕНИЯ

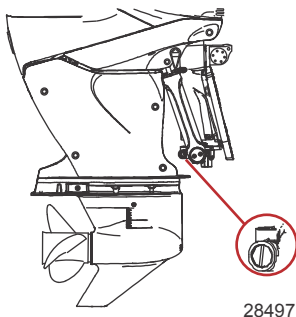
3. Освободите опорный кронштейн изменения наклона, приподняв подвесной двигатель и повернув рычаг опоры механизма наклона вверх. Опустите подвесной двигатель.



- a - Рычаг опоры механизма наклона
- b - Опорный кронштейн изменения наклона

### НАКЛОН ВРУЧНУЮ

Если подвесной двигатель нельзя наклонить с помощью переключателя усилителя дифференциала/наклона, его можно наклонить вручную.



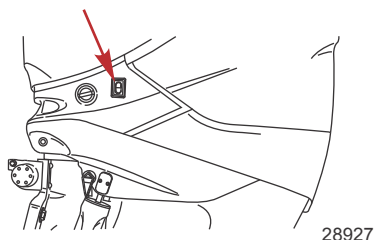
**ПРИМЕЧАНИЕ:** Перед эксплуатацией подвесного двигателя необходимо затянуть до отказа клапан ручного отпирания наклона, чтобы предотвратить отклонение подвесного двигателя вверх при движении задним ходом.

Выверните клапан ручного отпирания наклона на три оборота (против часовой стрелки). Это позволит наклонить подвесной двигатель вручную. Наклоните подвесной двигатель в желаемое положение и затяните до отказа клапан ручного отпирания наклона.

# ХАРАКТЕРИСТИКИ И ЭЛЕМЕНТЫ УПРАВЛЕНИЯ

## ВСПОМОГАТЕЛЬНЫЙ ПЕРЕКЛЮЧАТЕЛЬ НАКЛОНА

Вспомогательный переключатель наклона можно использовать для наклона подвесного двигателя вверх или вниз, используя систему усилителя дифферента.



## ЭКСПЛУАТАЦИЯ ДВИГАТЕЛЯ ПРИ ПЛАВАНИИ НА МЕЛКОВОДЬЕ

При эксплуатации лодки на мелководье можно отклонить подвесной двигатель выше максимального диапазона дифферента, чтобы он не ударился о дно.

1. Снизьте скорость вращения двигателя ниже 4300 об/мин.
2. Наклоните заборный двигатель вверх. Все заборные отверстия охлаждающей воды должны всегда находиться под водой.
3. Двигатель должен работать только на малой скорости. Если наклон заборного двигателя выйдет за пределы дифферента 20°, прозвучит предупреждающий звуковой сигнал, и скорость вращения двигателя будет автоматически ограничена до 4300 об/мин. Заборный двигатель должен быть наклонен (дифферентован) вниз, ниже максимального диапазона дифферента, чтобы позволить работу с частотой вращения двигателя выше 4300 об/мин.

# ЭКСПЛУАТАЦИЯ

## Важная ежедневная проверка перед каждым использованием

Все крепления подвесного двигателя к транцу должны быть проверены на предмет ослабления креплений. Ярлык на транцевых кронштейнах напоминает оператору проверять крепежные детали, закрепляющие подвесной двигатель на транце, перед каждым использованием.



51985

Ярлык на транцевых кронштейнах

## Предстартовый контрольный перечень

- Оператор должен знать методы безопасной навигации, хождения на судне и эксплуатационные процедуры.
- Для каждого человека на борту в легкодоступном месте имеется личное плавсредство подходящего размера (это требование закона).
- Спасательный круг или плавсредство, предназначенные для бросания человеку за бортом.
- Узнайте допустимую предельную мощность и нагрузку своего судна. Посмотрите на паспортную табличку с техническими данными судна.
- Достаточный запас топлива.
- Расположите груз на судне, равномерно распределив вес; пассажиры на судне должны сидеть каждый на соответствующем сиденье.
- Сообщите кому-нибудь о том, куда вы направляетесь и когда планируете вернуться.
- Управление судном в состоянии алкогольного опьянения или под действием наркотиков является нарушением закона.
- Узнайте характеристики водной территории и района, где вы собираетесь ходить на судне: цикл приливов и отливов, течения, песчаные отмели, скалы и другие опасные факторы.
- Выполните перечисленные проверки **Техническое обслуживание – проверка и график технического обслуживания.**

## Эксплуатация при температуре ниже 0°

При использовании или швартовке подвесного двигателя при температуре около или ниже 0°, он всегда должен быть наклонен вниз, чтобы редуктор был погружен в воду. Это предотвратит замерзание воды, задержанной в редукторе, и возможное повреждение водяного насоса и других компонентов.

Если существует вероятность образования льда на поверхности воды, подвесной двигатель следует снять и полностью слить воду. Если лед образуется на поверхности воды внутри корпуса приводного вала подвесного двигателя, он заблокирует проход воды к двигателю и может привести к повреждению.

# ЭКСПЛУАТАЦИЯ

## Эксплуатация в соленой или загрязненной воде

Мы рекомендуем каждый раз после эксплуатации подвесного двигателя в соленой или загрязненной воде промывать его внутренние водяные каналы свежей водой. Это предотвратит закупоривание водяных каналов накапливающимися отложениями. См. **Техническое обслуживание – промывка системы охлаждения**.

Если судно на стоянке находится в воде и вы не пользуетесь им, всегда отклоняйте подвесной двигатель так, чтобы полностью извлечь коробку передач из воды (за исключением тех дней, когда температура опускается ниже нуля).

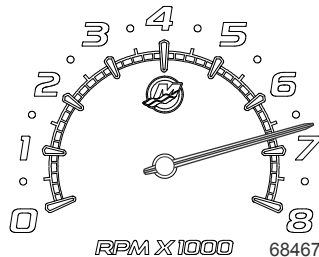
После каждого употребления вымойте подвесной двигатель снаружи и промойте выхлопное отверстие гребного винта и коробку передач свежей водой. Ежемесячно наносите на внешние металлические поверхности средство Mercury Precision или Quicksilver Corrosion Guard. Не наносите средство на антикоррозийные аноды, поскольку это приведет к снижению действенности анодов.

## Эксплуатация на большой высоте над уровнем моря

Ваш двигатель автоматически компенсирует изменения высоты над уровнем моря. Гребной винт с переменным шагом может помочь несколько сократить обычное снижение характеристик, вызываемое пониженным содержанием кислорода в воздухе. Посоветуйтесь с Вашим дилером.

## Выбор гребного винта

Для обеспечения наилучших эксплуатационных характеристик вашей комбинации забортного двигателя и судна выберите гребной винт, который обеспечивает работу в верхней половине рекомендуемого диапазона скоростей вращения двигателя при полностью открытой дроссельной заслонке при нормальной загрузке судна (см. **Общая информация — технические характеристики**). Этот диапазон скоростей вращения двигателя позволяет получать лучшее ускорение при поддержании максимальной скорости судна.



# ЭКСПЛУАТАЦИЯ

- Высокая температура
- Низкое барометрическое давление
- Высокой влажностью

В приведенных выше условиях уменьшается плотность воздуха в двигателе, что, в свою очередь, снижает следующее.

- Давление нагнетания в двигателях с турбонагнетателями
- Мощность и момент вращения на всем диапазоне оборотов двигателя
- Максимальные обороты двигателя
- Компрессия проворачивания

**ПРИМЕР.** Двигатель, работающий на высоте 8000 футов над уровнем моря, теряет 30 % мощности, в то время как потеря мощности двигателя в жаркий и влажный день может составлять 14 %. Такие потери относятся к двигателям с нормальным наддувом и турбонаддувом.

## Компенсация условий потери мощности.

- Переключитесь на гребной вал меньшего шага.
- Измените передаточное число.

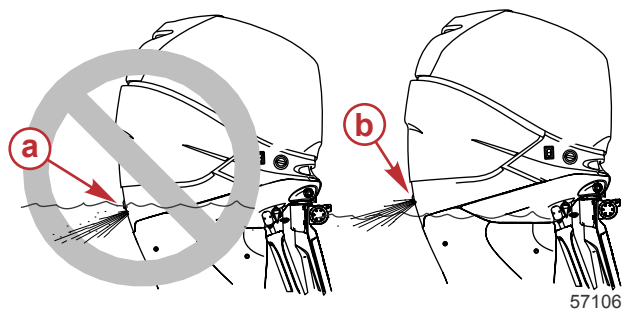
Можно улучшить некоторые эксплуатационные характеристики судна переключением на гребной вал меньшего шага, но характеристики двигателя по-прежнему будут снижены. В некоторых условиях более выгодным может быть снижение передаточного числа. Для оптимизации эксплуатационных характеристик двигателя подоприте двигатель, чтобы он работал в верхней границе рекомендованного максимального диапазона оборотов или рядом с ним при полностью открытой дроссельной заслонке и нормальной нагрузке судна.

Прочие преимущества изменения гребного винта:

- Повышение общей надежности и долговечности двигателя

## Установка угла дифферента при работе двигателя на скорости холостого хода

На некоторых судах выхлопное отверстие на забортном двигателе может оказаться затопленным, если двигатель достигнет полного дифферента во время работы на скорости холостого хода. Это создаст препятствие выхлопу, вызовет неравномерную работу на холостом ходу, чрезмерное дымление и загрязнение свечей зажигания. Если такая ситуация имеет место, отдифферентуйте забортный двигатель вверх до тех пор, пока выхлопное отверстие не выйдет из воды.



- a** - Выхлопное отверстие под водой (неправильно)
- b** - Выхлопное отверстие над ватерлинией (правильно)

# ЭКСПЛУАТАЦИЯ

## Процедура обкатки двигателя

**ВАЖНАЯ ИНФОРМАЦИЯ:** Невыполнение процедур обкатки двигателя может привести к тому, что рабочие характеристики двигателя будут плохими в течение его срока службы, а это может привести к повреждению двигателя. Всегда выполняйте процедуры обкатки двигателя.

1. В течение первых двух часов работы двигателя изменяйте положение дроссельной заслонки, не превышая 4500 об/мин, или эксплуатируйте двигатель с открытой приблизительно на три четверти дроссельной заслонкой, и каждые десять минут давайте двигателю поработать примерно одну минуту с полностью открытой дроссельной заслонкой.
2. В течение следующих восьми часов работы двигателя избегайте продолжительной работы при полностью открытой дроссельной заслонке – дольше, чем пять минут за раз.

## Процедура заполнения блока подачи топлива

Блок подачи топлива (FSM) не является вентилируемым. Воздух, попавший в блок FSM, топливные линии и топливную магистраль подвергается небольшому сжатию во время начальной установки ключа зажигания в положение ON (Вкл.) с помощью сухой или слитой топливной системы. Последующие перемещения ключа в положение ON (Вкл.) при данных условиях не будут приводить к дальнейшему сжатию воздуха для завершения заполнения блока FSM. Многократное включение ключа в положение ON (Вкл.) может в конечном счете повредить топливные насосы. Для заполнения топливной системы необходимо стравить воздух, попавший в блок FSM. Это можно выполнить, подключив инструмент к патрубку клапана топливной направляющей магистрали, чтобы быстро заполнить систему в подходящий контейнер, или провернув двигатель.

## ЗАПОЛНЕНИЕ БЛОКА FSM С ПОМОЩЬЮ ИНСТРУМЕНТА ОЧИСТКИ

Использование инструмента очистки для заполнения блока является предпочтительным методом, но не всегда практичным. Цель заключается в удалении воздуха, который попал в топливную систему, с помощью инструмента очистки, подключенного к тестовому патрубку клапана топливной направляющей магистрали. Когда ключ находится в положении ON (Вкл.), открытие клапана стравливания позволяет стравить воздух из блока FSM и топливной магистрали. Данный метод следует использовать на судах, на которых система впуска топлива на забортный двигатель ограничена. Противосифонный клапан удерживает относительно большой объем топлива благодаря длинной магистрали подачи топлива или водоотделительному топливному фильтру. Если установлен сжимной насос, он может использоваться во время заполнения для уменьшения времени, требуемого для запуска двигателя.

1. Убедитесь, что двигатель находится в вертикальном положении.
2. Проверьте, что магистраль подачи топлива судна подключена к впускному штуцеру топливной системы забортного двигателя.
3. Подсоедините манометр давления топлива к патрубку клапана топливной направляющей.
4. Закрепите шланг очистки манометра давления топлива в соответствующем топливном контейнере для сбора избыточного объема топлива.
5. Откройте клапан стравливания манометра давления топлива и поверните ключ зажигания в положение ON (Вкл.). Топливные насосы проработают примерно пять секунд.
6. Поверните ключ зажигания в положение OFF (Выкл.), а затем поверните в положение ON (Вкл.). Топливные насосы проработают примерно пять секунд. Продолжайте включение и выключение зажигания с помощью ключа практически до полной очистки топлива от пузырьков воздуха.

**ПРИМЕЧАНИЕ:** Если топливная система забортного двигателя не заполняется за 15 циклов перевода ключа в положение ON (Вкл.), убедитесь в отсутствии утечек в магистрали подачи топлива к забортному двигателю. При необходимости выполните ремонтные работы. Если утечки не обнаружены, система подачи топлива к забортному двигателю может быть слишком ограниченной. Исправьте условие и повторите попытку.

7. Отключите манометр давления топлива.



# ЭКСПЛУАТАЦИЯ

8. Поверните ключ зажигания в положение ON (Вкл.). Когда топливные насосы прекратят работу, запустите двигатель. Двигатель может не запуститься с первой попытки. Первые две минуты двигатель может работать неровно на холостых оборотах, пока избыточный воздух не выйдет из топливной системы.

## ЗАПОЛНЕНИЕ БЛОКА FSM (УСЛОВИЕ, КОГДА ТОПЛИВО ЗАКОНЧИЛОСЬ)

Использование инструмента очистки для заполнения блока является предпочитаемым методом, но не всегда практичным. Когда топливная система освобождена от топлива, она может быть очищена без помощи инструмента очистки. Цель состоит в стравливании воздуха, попадающего в топливную систему через топливные форсунки во время проворачивания двигателя, чтобы топливо попало в топливный блок. Данный метод может использоваться на судах, на которых система впуска топлива на забортный двигатель менее ограничена и содержит малый объем топлива. Короткая топливная магистраль, отсутствие водоотделительного топливного фильтра или водоотделительный фильтр уже заполнен. Если установлен сжимной насос, он может использоваться во время заполнения для уменьшения времени, требуемого для запуска двигателя.

1. Убедитесь, что двигатель находится в вертикальном положении.
2. Проверьте, что магистраль подачи топлива судна подключена к впускному штуцеру топливной системы забортного двигателя.
3. Поверните ключ зажигания в положение ON (Вкл.). Топливные насосы проработают примерно пять секунд.
4. Поверните ключ зажигания в положение START (Пуск) и отпустите ключ. Блок ECM управляет включением стартера. Стартер может продолжать проворачивать двигатель до восьми секунд.

**ПРИМЕЧАНИЕ:** При заполнении пустой топливной системы оставшееся топливо может привести к тому, что двигатель может неравномерно работать и глохнуть, что сократит прокручивание двигателя.

5. Продолжайте последовательное чередование режимов ON (Вкл.) и START (Пуск), пока двигатель не продолжит работу.

**ВАЖНАЯ ИНФОРМАЦИЯ:** Дайте двигателю стартера остыть 20–30 секунд между полными восемью прокручиваниями двигателя. Ограничьте число включений до максимум 10 полных восьмисекундных прокручиваний двигателя.

6. После запуска двигатель может работать неровно на холостых оборотах, пока избыточный воздух не выйдет из топливной системы.
7. Если топливная система не будет заполнена за 10 восьмисекундных проворачиваний двигателя, используйте приведенную выше процедуру **Заполнение блока FSM с помощью инструмента очистки** для заполнения топливной системы.

## Запуск двигателя

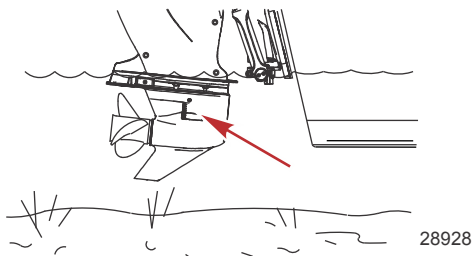
Перед запуском внимательно изучите разделы **Предстартовый контрольный перечень**, специальные инструкции по эксплуатации, разделы **Процедура обкатки двигателя**, **Переключение передач**, а также характеристики и работу устройств дистанционного управления в разделе **Характеристики и элементы управления**.

### ПРИМЕЧАНИЕ

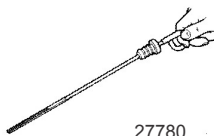
Без достаточного количества охлаждающей воды двигатель, водяной насос и другие комплектующие будут перегреваться и могут быть повреждены. Обеспечьте достаточную подачу воды на водозаборные отверстия во время эксплуатации.

# ЭКСПЛУАТАЦИЯ

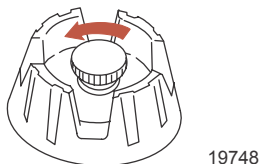
1. Убедитесь в том, что заборник охлаждающей воды погружен в воду.



2. Проверьте уровень масла в двигателе.

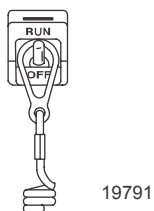


3. Для баков с ручным удалением воздуха: откройте отдушину топливного бака.



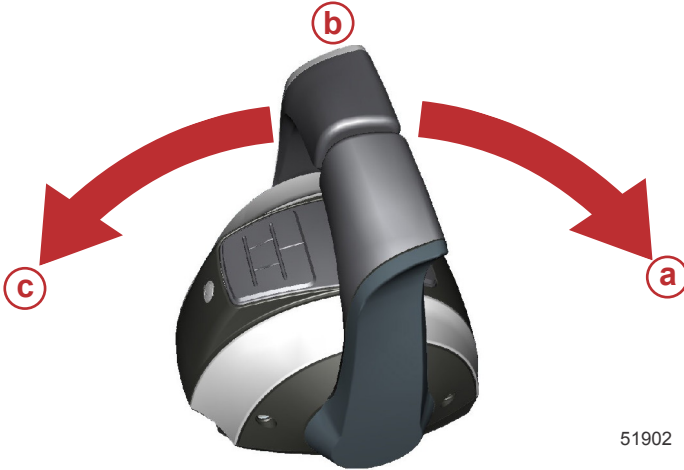
4. Установите выключатель со шнуром дистанционной остановки двигателя в положение RUN (Работа). См. раздел **Общая информация — выключатель со шнуром дистанционной остановки двигателя**.

**ПРИМЕЧАНИЕ:** Двигатель не запустится, если шнур не установлен в положение RUN (Работа).



# ЭКСПЛУАТАЦИЯ

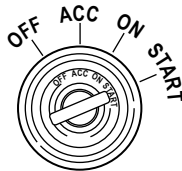
5. Переключите заборный двигатель в нейтральное положение (N).



- a - Вперед
- b - Нейтраль
- c - Назад

**ПРИМЕЧАНИЕ:** При первоначальном запуске нового двигателя либо двигателя, который выработал все топливо, см. раздел **Процедура заполнения блока подачи топлива**.

6. Запуск с помощью ключа зажигания — поверните ключ зажигания в положение START (Пуск) и запустите двигатель. Система электронного пуска автоматически прокручивает двигатель для запуска. Если двигатель не запускается, то прокручивание прекращается. Поворачивайте ключ зажигания в положение START (Пуск), пока двигатель не запустится.



7. После запуска двигателя проверьте, выходит ли стабильная струя воды из индикаторного отверстия водяного насоса.

**ВАЖНАЯ ИНФОРМАЦИЯ:** Если вода не выходит из индикаторного отверстия водяного насоса, остановите двигатель и проверьте, не засорился ли заборник охлаждающей воды. Отсутствие засорения может указывать на повреждение водяного насоса или на закупоривание системы охлаждения. Эти обстоятельства приведут к перегреву двигателя. Обратитесь к дилеру для проведения проверки заборного двигателя. Эксплуатация перегревшегося двигателя может привести к его серьезному повреждению.

# ЭКСПЛУАТАЦИЯ

## Переключение передач

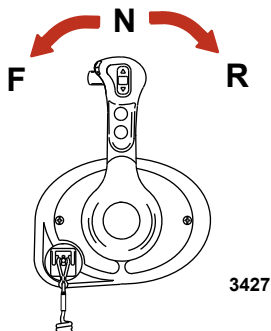
**ВАЖНАЯ ИНФОРМАЦИЯ:** Соблюдайте следующее:

- **Никогда не включайте передачу и не снимайте с нее, если скорость вращения забортного двигателя не равна скорости холостого хода.** Переключение передач на оборотах больших, чем обороты холостого хода двигателя, может повредить коробку передач.
- **Не переключайте забортный двигатель на задний ход, когда скорость движения судна вперед достаточно велика, чтобы создавать кильватерную струю.** Если переключиться на задний ход на высокой скорости судна, двигатель может заглухнуть и, в некоторых ситуациях, это может привести к попаданию воды в цилиндры, что серьезно повредит двигатель.
- **Не переключайте выключенный забортный двигатель на задний ход.** Это может повредить рычажный механизм переключения передач.
- Забортный двигатель имеет три положения переключения передач: вперед (F), нейтральное (N), и задний ход (R).
- При переключении передач всегда останавливайте рукоятку коробки передач в нейтральном положении и дайте скорости холостого хода стабилизироваться, прежде чем переключиться на другую передачу.
- Всегда включайте передачу быстрым движением.
- После включения передачи продвиньте рычаг дальше, чтобы увеличить скорость.

## DTS (ЦИФРОВАЯ СИСТЕМА УПРАВЛЕНИЯ ДРОССЕЛЬНОЙ ЗАСЛОНКОЙ И ПЕРЕКЛЮЧЕНИЯ ПЕРЕДАЧ) - ПУЛЬТ ДИСТАНЦИОННОГО УПРАВЛЕНИЯ, УСТАНОВЛЕННЫЙ НА ПАНЕЛИ

**ВАЖНАЯ ИНФОРМАЦИЯ:** Никогда не включайте передачу, если скорость вращения двигателя не равна скорости холостого хода. Не переключать подвесной двигатель на переднюю или заднюю передачу, когда двигатель не работает.

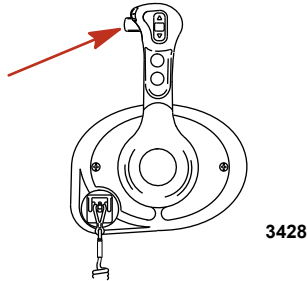
- Подвесной двигатель имеет два рабочих положения переключателя передач: вперед (F), нейтраль (N) и назад (R).



- При переключении передач всегда останавливайте рукоятку коробки передач в нейтральном положении и дайте скорости вращения двигателя вернуться к скорости холостого хода.

# ЭКСПЛУАТАЦИЯ

- Когда дистанционное управление расположено в панели, оператор должен нажимать фиксатор переключения передач, переводя рукоятку управления из нейтрального положения.

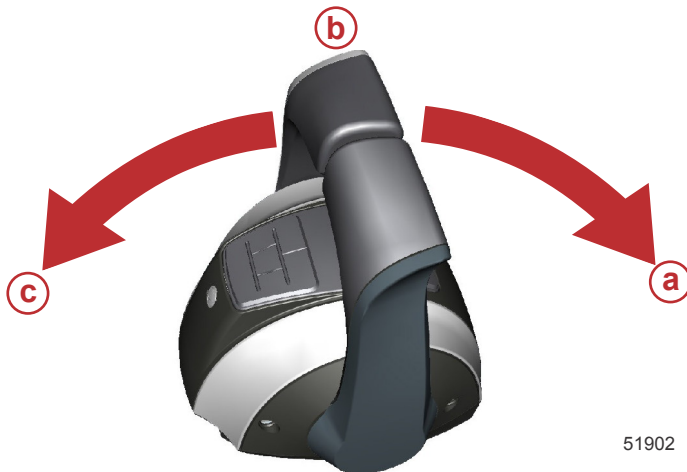


- Передвинуть рычаг управления для дальнейшего повышения числа оборотов.

## DTS (ЦИФРОВАЯ СИСТЕМА УПРАВЛЕНИЯ ДРОССЕЛЬНОЙ ЗАСЛОНКОЙ И ПЕРЕКЛЮЧЕНИЯ ПЕРЕДАЧ) - ДИСТАНЦИОННОЕ УПРАВЛЕНИЕ В ПАНЕЛИ

**ВАЖНАЯ ИНФОРМАЦИЯ:** Никогда не включайте передачу, если скорость вращения двигателя не равна скорости холостого хода. Не переключайте забортный двигатель на переднюю или заднюю передачу, если двигатель не работает.

- Забортный двигатель имеет три рабочих положения переключателя передач: вперед, нейтраль и назад.



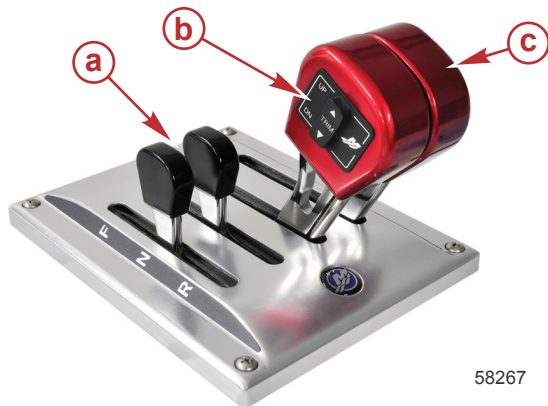
- a** - Вперед
- b** - Нейтраль
- c** - Назад

- При переключении передач всегда останавливайте рукоятку коробки передач в нейтральном положении и дайте скорости вращения двигателя вернуться к скорости холостого хода.
- Передвинуть рычаг управления для дальнейшего повышения числа оборотов.

# ЭКСПЛУАТАЦИЯ

## ПЕРЕКЛЮЧЕНИЕ ПЕРЕДАЧ С ПОМОЩЬЮ ЭЛЕМЕНТОВ УПРАВЛЕНИЯ ZERO EFFORT

1. Убедитесь, что рычаг дроссельной заслонки находится в положении холостого хода.
2. Переведите рычаг переключателя передач в положение переднего или заднего хода.
3. Передвиньте рычаг управления дроссельной заслонкой для повышения числа оборотов.



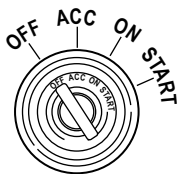
- a** - Рычаги переключения передач в положении нейтральной передачи
- b** - Переключатель дифферента
- c** - Рычаги управления дроссельной заслонкой в положении холостого хода

58267

## Остановка двигателя

**ВАЖНАЯ ИНФОРМАЦИЯ:** Поворот ключа в положение «START» (Запуск) при работающем двигателе приведет к выключению двигателя, при этом система DTS останется активной. Это позволит управлять усилителем дифферента и наклона с помощью рукоятки дистанционного управления.

Снизьте скорость работы двигателя и переведите рукоятку коробки передач подвесного двигателя на нейтраль. Поверните ключ зажигания в положение «OFF» (ВЫКЛ.).



3482

# ТЕХНИЧЕСКОЕ ОБСЛУЖИВАНИЕ

## Рекомендации по очистке и уходу

### УХОД ЗА ПОДВЕСНЫМ ДВИГАТЕЛЕМ

Чтобы поддерживать ваш подвесной двигатель в наилучшем эксплуатационном состоянии, очень важно выполнять периодические осмотры и операции по техническому обслуживанию, перечисленные в **График проверки и технического обслуживания**. Мы настоятельно советуем проводить надлежащее техническое обслуживание для обеспечения безопасности – вашей и пассажиров, – а также для обеспечения надежности двигателя.

Фиксируйте выполненные работы по техническому обслуживанию в разделе **Журнал техобслуживания**, который находится в конце настоящего издания. Сохраняйте все заказы на проведение технического обслуживания и квитанции о выполнении.

### Выбор запасных частей для подвесного двигателя

Мы рекомендуем использовать фирменные запасные части и смазочные материалы Mercury Precision или Quicksilver.

### НЕ ИСПОЛЬЗУЙТЕ ЕДКИЕ ЧИСТЯЩИЕ ВЕЩЕСТВА

**ВАЖНАЯ ИНФОРМАЦИЯ:** Не используйте едкие вещества для очистки забортного силового агрегата. Некоторые чистящие средства, например средства для очистки корпуса с соляной кислотой, содержат сильные едкие вещества. Эти чистящие вещества могут разъедать некоторые из компонентов, с которыми они контактируют, в том числе критически важные крепежные элементы системы рулевого управления.

Повреждение крепежных элементов системы рулевого управления может быть не очевидным при визуальном осмотре, но оно может привести к катастрофическому отказу. Некоторые едкие чистящие вещества могут вызывать или ускорять коррозию. Будьте осторожны при использовании чистящих средств вокруг двигателя и соблюдайте рекомендации на упаковке чистящего средства.

### ОЧИСТКА ПРИБОРОВ

**ВАЖНАЯ ИНФОРМАЦИЯ:** Никогда не используйте воду под давлением для очистки приборов.

Рекомендуется регулярно очищать приборы, чтобы не допустить появления отложений соли и других частиц окружающей среды. Кристаллизованная соль может поцарапать стекло дисплея прибора, если протирать его сухой или влажной тканью. Убедитесь, что ткань смочена достаточным количеством пресной воды, чтобы растворить и удалить отложения соли или минералов. Не давите на стекло дисплея слишком сильно при очистке.

Если водяные разводы не удается удалить влажной тканью, для очистки стекла дисплея приготовьте раствор теплой воды и изопропилового спирта в пропорции 50/50. **Не используйте** ацетон, уайт-спирит, растворители типа скипидара или чистящие средства на основе аммиака. Использование агрессивных растворителей или моющих средств может привести к повреждению покрытия, пластмассы или резиновых кнопок приборов. Если у прибора имеется солнцезащитная крышка, рекомендуется устанавливать ее, когда устройство не используется, для предотвращения повреждения пластмассовой панели и резиновых кнопок УФ-излучением.

### ОЧИСТКА ПУЛЬТОВ ДИСТАНЦИОННОГО УПРАВЛЕНИЯ

**ВАЖНАЯ ИНФОРМАЦИЯ:** Никогда не используйте воду под давлением для очистки пультов дистанционного управления.

Рекомендуется регулярно очищать внешние поверхности пультов дистанционного управления, чтобы не допустить появления отложений соли и других частиц окружающей среды. Используйте ткань, смоченную достаточным количеством пресной воды, чтобы растворить и удалить отложения соли.

Если водяные разводы не удается удалить тканью, для очистки пульта дистанционного управления приготовьте раствор теплой воды и изопропилового спирта в пропорции 50/50. **Не используйте** ацетон, уайт-спирит, растворители типа скипидара или чистящие средства на основе аммиака. Использование агрессивных растворителей или моющих средств может привести к повреждению покрытия, пластмассы или резиновых компонентов пульта дистанционного управления.

# ТЕХНИЧЕСКОЕ ОБСЛУЖИВАНИЕ

## МЕРЫ ПО ОЧИСТКЕ ВЕРХНЕЙ И НИЖНЕЙ КРЫШЕК

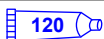
**ВАЖНАЯ ИНФОРМАЦИЯ:** Очистка в сухом состоянии (очистка сухой пластиковой поверхности) приведет к появлению небольших поверхностных царапин. Всегда смачивайте поверхность перед очисткой. Не используйте моющие средства, содержащие соляную кислоту. Следуйте процедуре чистки и вождения.

### Процедура чистки и вождения

1. Перед мытьем прополощите обтекатели чистой водой, чтобы удалить грязь и пыль, которые могут поцарапать поверхность.
2. Промойте обтекатели чистой водой с добавлением мягкого, неабразивного мыла. Во время мытья используйте мягкую чистую ткань.
3. Тщательно протрите насухо мягкой чистой тканью.
4. Покройте поверхность мастикой, используя неабразивную автомобильную мастику (мастику, предназначенную для нанесения прозрачного покрытия). Удалите нанесенную мастику вручную, используя чистую мягкую ткань.
5. Чтобы устранить небольшие царапины, воспользуйтесь отделочным составом для обтекателей Mercury Marine (92-859026K 1).

## МЕРЫ ПО ОЧИСТКЕ СИЛОВОЙ ГОЛОВКИ (ПРИ ИСПОЛЬЗОВАНИИ В СОЛЕНОЙ ВОДЕ)

**ВАЖНАЯ ИНФОРМАЦИЯ:** Если забортный двигатель используется в морской воде, снимите верхний кожух. Проверьте, нет ли солевых отложений на силовой головке и ее элементах. Смойте все солевые отложения с силовой головки и ее элементов пресной водой. Следите за тем, чтобы брызги воды не попадали в воздушный фильтр/заборник и генератор переменного тока. После мытья подождите, пока силовая головка и ее элементы высохнут. Нанесите аэрозольное антикоррозийное средство Quicksilver или Mercury Precision Lubricants Corrosion Guard на наружные металлические поверхности силовой головки и ее элементов. Следите за тем, чтобы аэрозольное антикоррозийное средство не попало на ремень привода генератора переменного тока, на шкивы ремня или на крепления забортного двигателя. Ремень привода генератора переменного тока может соскользнуть и получить повреждения, если на него попадет какое-то количество смазки или аэрозольного антикоррозийного средства.

Труба, ссыл. номер	Описание	Где используется	Деталь №
 120	Средство защиты от коррозии	Наружные металлические поверхности силовой головки и ее элементов.	92-802878Q55

## Правила EPA относительно выхлопа

Все новые подвесные двигатели компании Mercury Marine сертифицированы Агентством Соединенных Штатов по защите окружающей среды (EPA) как соответствующие требованиям правил по контролю загрязнения воздуха новыми подвесными двигателями. Эта сертификация действительна при условии, что определенные регулировки выполняются в соответствии с заводскими стандартами. Поэтому необходимо строго соблюдать заводскую методику обслуживания изделия и там, где это возможно, возвращаться к первоначальным конструктивным целям. **Техническое обслуживание, ремонт или замена устройств и систем контроля выхлопа могут выполняться любой организацией или любым лицом, производящими ремонт судовых двигателей типа SI (с искровым зажиганием).**



# ТЕХНИЧЕСКОЕ ОБСЛУЖИВАНИЕ

## СЕРТИФИКАЦИОННАЯ ТАБЛИЧКА ПО ВЫХЛОПНЫМ ГАЗАМ

При изготовлении подвесного двигателя на нем устанавливается табличка-сертификат выхлопа с информацией об уровне выхлопа и техническим параметрам двигателя, непосредственно относящимся к выхлопу.

The image shows a rectangular label with the Mercury logo on the left and 'EMISSION CONTROL INFORMATION' on the right. The label contains several fields for technical specifications and emissions data. Red circles with letters a through j are placed around the label, with arrows pointing to specific fields: a points to 'IDLE SPEED', b to 'hp', c to 'L', d to 'kw', e to the bottom left corner, f to 'CALIFORNIA AND U.S. EPA', g to 'FAMILY', h to 'g/kWh', i to 'SPARK PLUG', and j to 'LOW PERM/HIGH PERM'. The label also includes text about conforming to regulations and referring to the owner's manual.

<b>MERCURY</b>		<b>EMISSION CONTROL INFORMATION</b>	
THIS ENGINE CONFORMS TO <input type="checkbox"/> CALIFORNIA AND U.S. EPA EMISSION REGULATIONS FOR SPARK IGNITION MARINE ENGINES			
REFER TO OWNERS MANUAL FOR REQUIRED MAINTENANCE, SPECIFICATIONS, AND ADJUSTMENTS			
IDLE SPEED (in gear): <input type="text"/>		FAMILY: <input type="text"/>	
<input type="text"/> hp	<input type="text"/> L	HC+NOx:FEL: <input type="text"/> g/kWh	
<input type="text"/> kw		CO FEL: <input type="text"/> g/kWh	
SPARK PLUG: <input type="text"/>		GAP: <input type="text"/>	
LOW PERM/HIGH PERM: <input type="text"/>			

- a - Скорость холостого хода
- b - Мощность двигателя, л.с.
- c - Рабочий объем цилиндра
- d - Мощность двигателя, кВт
- e - Дата изготовления
- f - Наименование семейства двигателей согласно EPA США
- g - Нормативный выхлоп для двигателей серии
- h - Нормативный выхлоп для двигателей серии
- i - Рекомендуемая свеча зажигания и искровой промежуток
- j - Процент проницаемости топливной линии

## ОБЯЗАННОСТИ ВЛАДЕЛЬЦА

Владелец/водитель обязан выполнять текущее техническое обслуживание двигателя для поддержания уровня выхлопа в пределах, заданных сертификационными стандартами.

Владелец/водитель не имеет права модифицировать двигатель любым образом, который может привести к изменению мощности или повышению уровня выхлопа по сравнению с техническими параметрами, установленными на заводе-изготовителе.

## Графики осмотра и технического обслуживания

### ПЕРЕД КАЖДЫМ ИСПОЛЬЗОВАНИЕМ

- Проверьте уровень масла в двигателе.
- Проверьте, останавливается ли двигатель выключателем со шнуром дистанционного останова.
- Проверьте натяжку подвесного двигателя к транцу лодки. Если подвесной двигатель или его монтажные крепления ослаблены, затяните крепления до 75 Нм (55,3 фунт-фут).
- Визуально проверьте топливную систему на наличие износа или течей.
- Проверяйте рулевую систему на наличие заедания или ослабленных деталей.
- Выполните визуальную проверку креплений рулевого управления и шлангов на наличие течей или признаков повреждений. Проверьте натяжение креплений тяги (при использовании нескольких подвесных двигателей).
- Проверяйте лопасти гребного винта на наличие повреждений.

### ПОСЛЕ КАЖДОГО ИСПОЛЬЗОВАНИЯ

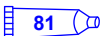
- При эксплуатации в соленой или загрязненной воде промывайте систему охлаждения подвесного двигателя.

# ТЕХНИЧЕСКОЕ ОБСЛУЖИВАНИЕ

- При эксплуатации в морской воде смывайте все солевые отложения и промывайте выхлопное отверстие гребного винта и коробки передач пресной водой.

## ЧЕРЕЗ КАЖДЫЕ 100 ЧАСОВ РАБОТЫ ИЛИ ОДИН РАЗ В ГОД, В ЗАВИСИМОСТИ ОТ ТОГО, ЧТО НАСТУПИТ РАНЬШЕ

- Замените масло в двигателе и масляный фильтр. Масло следует менять чаще, если двигатель эксплуатируется в неблагоприятных условиях, например, при длительном троллинге.
- Проверьте шланги на наличие трещин, признаков износа и утечек. При необходимости замените.
- Проверьте натяжку подвесного двигателя к транцу лодки. Если подвесной двигатель или его монтажные крепления ослаблены, затяните крепления до 75 Нм (55,3 фута фунт-силы). Это обслуживание должен выполнять уполномоченный дилер.
- Снимите или замените муфту встроенного топливного фильтра.
- Проверьте вспомогательный приводной ремень. Замените вспомогательный приводной ремень на модель от двигателя 400 HP.
- Проверьте термостат на наличие коррозии и повреждения пружины. Проверьте, полностью ли закрывается термостат при комнатной температуре. Обслуживание необходимо выполнять у уполномоченного дилера.
- Замените топливный фильтр смонтированный в лодке.
- Проверьте антикоррозийные аноды. При работе в соленой воде проверки следует проводить чаще.
- Слейте и замените масло коробки передач.
- Проверьте рабочую жидкость гидроусилителя рулевого управления.
- Проверьте батарею.
- Эксплуатация в соленой воде: снимите и проверьте свечи зажигания на наличие коррозии и при необходимости произведите их замену. Перед установкой свечи зажигания нанесите противозадирный состав только на резьбу свечи.

Труба, ссыл. номер	Описание	Где используется	Деталь №
 81	Противозадирная паста	Резьба свечи зажигания	92-898101389

- Проверка электропроводки и разъемов.
- Проверьте степень затяжки болтов, гаек и других крепежных деталей.
- Проверьте уплотнители кожуха чтобы убедиться, что они не повреждены и их целостность не нарушена.
- Проверьте шумопоглощающую пленку внутри кожуха (если она есть), чтобы убедиться, что она не повреждена и не нарушена ее целостность.
- Убедитесь, что глушитель шума всасывания (если он есть) находится на месте.
- Убедитесь, что глушитель выхлопного отверстия для холостого хода (если он есть) находится на месте.
- Убедитесь в отсутствии незатянутых хомутов шлангов и резиновых чехлов (если они есть) на блоке воздухозаборника.

## ЧЕРЕЗ КАЖДЫЕ 300 ЧАСОВ РАБОТЫ ИЛИ КАЖДЫЕ ТРИ ГОДА

**ВАЖНАЯ ИНФОРМАЦИЯ:** чтобы избежать утечку масла, необходимо слить моторное масло перед извлечением коробки передач. Выполните плановую замену водяного насоса вместе с заменой масла двигателя.

# ТЕХНИЧЕСКОЕ ОБСЛУЖИВАНИЕ

- Замените крыльчатку водяного насоса (выполняйте это чаще, если произошел перегрев или замечено пониженное давление воды). Это обслуживание должен выполнять уполномоченный дилер.
- Проверьте жидкость усилителя дифферента.
- Замените встроенный топливный фильтр высокого давления. Это обслуживание должен выполнять уполномоченный дилер.
- Замените свечи зажигания после первых 300 часов работы или трех лет эксплуатации. После этого проверяйте свечи зажигания каждые 300 часов работы или каждые три года. Заменяйте свечи по мере необходимости.
- Замените вспомогательный приводной ремень
- Проверьте передние подвески двигателя на наличие трещин. Замените обе подвески, если хотя бы одна из них не прошла проверку. Это обслуживание должен выполнять уполномоченный дилер.
- Проверьте износные накладки триммера. Замените износные накладки, если монтажные винты находятся заподлицо с накладкой.

## Через каждые 600 часов работы – только для модели двигателя 400 HP

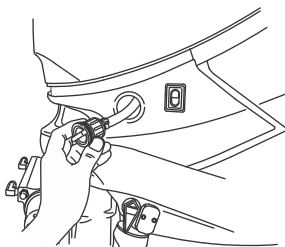
- Проверьте клапанный зазор. Это обслуживание должен выполнять уполномоченный дилер.

## Промывка системы охлаждения

После каждого плавания в соленой, загрязненной или мутной воде промойте внутренние водяные каналы подвесного двигателя пресной водой. Это поможет предотвратить закупоривание внутренних водяных каналов накапливающимися отложениями.

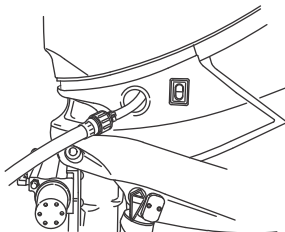
**ПРИМЕЧАНИЕ:** При промывке можно наклонить подвесной двигатель или установить его в вертикальное рабочее положение.

1. После включения двигателя установите подвесной двигатель в рабочее (вертикальное) или наклонное положение.
2. Отсоедините утепленный соединитель от фитинга на нижнем обтекателе.



28726

3. Подсоедините водяной шланг к утепленному фитингу.



28727

# ТЕХНИЧЕСКОЕ ОБСЛУЖИВАНИЕ

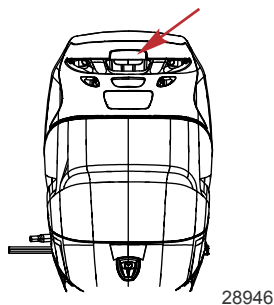
4. Поверните водяной кран (не более 1/2 оборота) и дайте воде промывать охлаждающую систему в течение примерно 15 минут.
5. После завершения промывки выключите воду и отсоедините водяной шланг.
6. Установите утолщенный соединитель на фитинге на нижнем обтекателе. Плотно затяните соединитель.

## Снятие и установка обтекателя

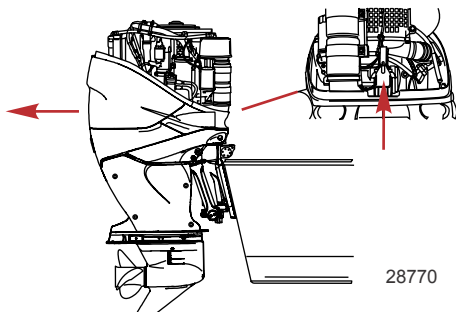
### СНЯТИЕ КОЖУХА

**ВАЖНАЯ ИНФОРМАЦИЯ:** Большинство обслуживаемых участков доступны лишь при снятии верхнего кожуха.

1. Вытяните защелку верхнего кожуха.



2. Потяните верхний кожух вперед и приподнимите его вверх.
3. Потяните нижний кожух, вытаскивая защелку вверх.
4. Снимите задний кожух в направлении кормовой части подвесного двигателя.

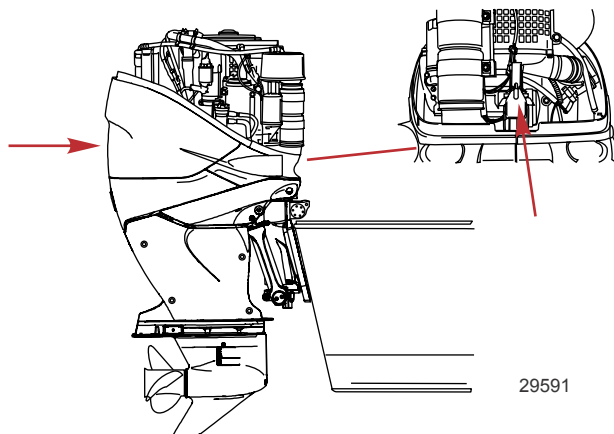


### УСТАНОВКА КОЖУХА

1. Расположите нижний кожух от кормовой части подвесного двигателя. Он должен быть установлен правильно в резиновом уплотнении.

# ТЕХНИЧЕСКОЕ ОБСЛУЖИВАНИЕ

2. Зафиксируйте кожух на месте, потянув защелку нижнего кожуха вниз.



3. Опустите верхний кожух на двигатель, начав с передней стороны. Он должен быть установлен правильно в резиновом уплотнении.
4. Верхний кожух заблокируется на месте, когда давление, направленное вниз, будет приложено к задней стороне кожуха. Проверьте, прочно ли кожух закреплен, потянув за заднюю часть кожуха.

## Проверка батареи

Аккумуляторную батарею необходимо проверять через определенные промежутки времени, чтобы обеспечить возможность надлежащего запуска двигателя.

**ВАЖНАЯ ИНФОРМАЦИЯ:** Прочтите инструкции по технике безопасности и техническому обслуживанию, которые поставляются с батареей.

1. Перед выполнением обслуживания аккумуляторной батареи заглушите двигатель.
2. Убедитесь, что аккумуляторная батарея надежно закреплена.
3. Клеммы аккумуляторной батареи должны быть чистыми, туго затянутыми и правильно установленными. Положительные к положительным, отрицательные к отрицательным.
4. Батарея должна быть обязательно снабжена непроводящим щитком, чтобы предотвратить случайное закорачивание ее зажимов.

## Технические характеристики аккумуляторных батарей для двигателей Verado

**ВАЖНАЯ ИНФОРМАЦИЯ:** Для двигателей Verado требуется впитывающий стекломат 12 В (морская пусковая батарея AGM), который соответствует минимальным номинальным параметрам.

Для наибольшей эффективности Mercury Marine не рекомендует использовать для запуска двигателей Verado обычные свинцово-кислые (затопленные (с жидкостными элементами) или гелевые), а также литий-ионные аккумуляторы.

Каждый двигатель Verado должен быть укомплектован своей собственной пусковой батареей.

Если при эксплуатации судна требуется дополнительная нагрузка на батарею для вспомогательного оборудования или морских электронных устройств, установите одну или несколько дополнительных батарей.

Выберите впитывающий стекломат 12 В (батарею AGM), соответствующий следующим номинальным параметрам.

# ТЕХНИЧЕСКОЕ ОБСЛУЖИВАНИЕ

Номинальные параметры аккумуляторной батареи для двигателей Verado в США (SAE)	
Необходимая пусковая батарея для Verado	Аккумуляторная батарея для впитывающего стекломата 12 В (AGM)
Необходимые величины тока запуска судового двигателя (MCA) и резервной мощности	Минимум 800 ампер тока запуска судового двигателя, с минимальной резервной мощностью на 135 минут при номинале RC25

Международный (EN) номинал пусковой батареи для двигателей Verado	
Необходимая пусковая батарея для Verado	Аккумуляторная батарея для впитывающего стекломата 12 В (AGM)
Необходимые величины тока запуска непрогретого двигателя (CCA) и ампер-часов (Ач)	Минимум 975 ампер при запуске непрогретого двигателя, с минимальным резервом 65 ампер-часов

**ПРИМЕЧАНИЕ:** Не используйте пусковую аккумуляторную батарею двигателя, которая не соответствует заданным номинальным параметрам. Если используется батарея, не соответствующая номинальным параметрам, электрическая система может плохо работать.

**ВАЖНАЯ ИНФОРМАЦИЯ:** При установке батареи следует руководствоваться стандартами судостроительной промышленности (BIA, ABYC и т. п.), федеральными стандартами и правилами береговой охраны. Убедитесь в том, что кабель аккумуляторной батареи установлен в соответствии с требованиями испытаний на отрыв и что положительная клемма батареи должным образом изолирована в соответствии с нормами.

Рекомендуется (требуется в некоторых штатах) устанавливать батарею в закрытом корпусе. Руководствуйтесь правилами для Вашего региона.

При подключении аккумуляторной батареи двигателя необходимо использовать шестигранные гайки для прикрепления выводов батареи к полюсным штырям. Затяните шестигранные гайки до заданного крутящего момента.

## ПРЕДУПРЕЖДЕНИЕ

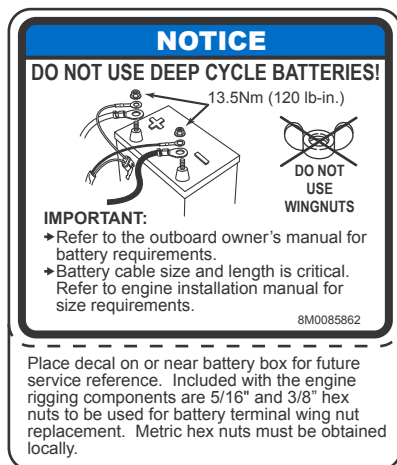
Недостаточно прочное закрепление выводов батареи может привести к сбою питания системы цифрового дросселирования и переключения передач (DTS), что может стать причиной серьезных травм или гибели людей из-за потери управления судном. Прикрепите выводы батареи к полюсным штырям шестигранными гайками, чтобы избежать неплотных соединений.

Описание	Нм	фунт-дюйм	фунт-фут
Шестигранные гайки	13,5	120	–

**ВАЖНАЯ ИНФОРМАЦИЯ:** Размер и длина кабелей аккумуляторной батареи имеют решающее значение. Требуемые размеры указаны в таблицах "Размеры кабелей аккумуляторных батарей" или в руководстве по установке двигателя.

## ТЕХНИЧЕСКОЕ ОБСЛУЖИВАНИЕ

Наклейку с информацией о запрете использования аккумуляторных батарей глубокого разряда и барашковых гаек следует поместить на аккумуляторный ящик или рядом с ним в качестве служебного напоминания. Одна 5/16-дюймовая и одна 3/8-дюймовая шестигранные гайки поставляются в комплекте с одной аккумуляторной батареей для замены барашковой гайки. Метрические шестигранные гайки не входят в комплект поставки.



54395

## Воздушный фильтр

Воздушный фильтр встроен в защиту маховика. Его осмотр необходимо проводить при снятом верхнем кожухе. Для удаления скопившихся частиц с экрана обычно достаточно влажного полотенца.



57281

# ТЕХНИЧЕСКОЕ ОБСЛУЖИВАНИЕ

## Топливная система

### ▲ ПРЕДУПРЕЖДЕНИЕ

Топливо является огнеопасным и взрывоопасным материалом. Убедитесь в том, что замок зажигания находится в положении «выключено», а шнур дистанционного останова расположен так, что двигатель не может быть запущен. Не курите и не допускайте наличия источников искр или пламени в этой зоне во время обслуживания. Следите за тем, чтобы рабочая зона хорошо проветривалась, и избегайте длительного воздействия испарений. Всегда проверяйте, нет ли протечек, прежде чем пытаться запустить двигатель, и немедленно убирайте все пролившееся топливо.

**ВАЖНАЯ ИНФОРМАЦИЯ:** Для сбора и хранения топлива используйте одобренный контейнер. Немедленно вытирать проливы топлива. Материал, использованный для сбора пролитого топлива, должен быть помещен в одобренный сборный резервуар.

Перед началом обслуживания любой части топливной системы:

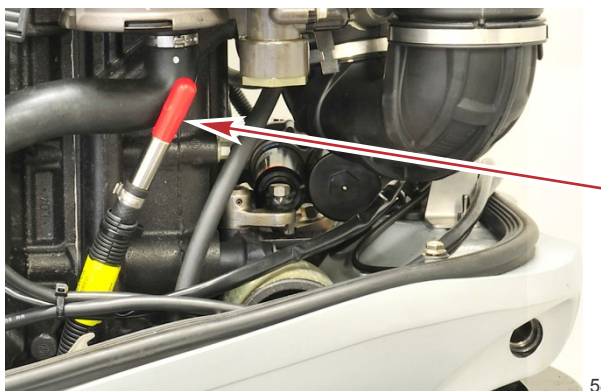
1. Остановите двигатель и отсоедините аккумуляторную батарею.
2. Выполняйте обслуживание топливной системы в хорошо проветриваемом месте.
3. Осмотрите законченную работу на наличие признаков утечки топлива.

## ПРОВЕРКА ТОПЛИВОПРОВОДА

Визуально проверьте топливопровод на наличие трещин, набуханий, течей, затвердений или других признаков старения или повреждений. При обнаружении какого-либо из вышеуказанных признаков топливопровод следует заменить.

## СНЯТИЕ ПРОХОДНОГО ТОПЛИВНОГО ФИЛЬТРА

Данный двигатель оборудован втулкой проходного топливного фильтра, установленной на впускном топливном шланге в кожухе двигателя. Фильтр улавливает грязь, которая может содержаться в топливной магистрали после системы фильтрации топлива, смонтированной на судне. Фильтр необходимо заменять новым и утилизировать после 100 часов работы.



58120

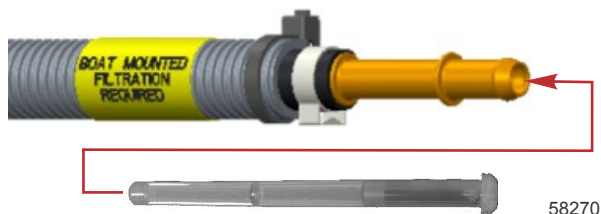
**Расположение впускного топливного шланга**

1. Снимите зажим, крепящий топливную магистраль судна к впускному топливному шлангу, и снимите топливную магистраль с шланга.



## ТЕХНИЧЕСКОЕ ОБСЛУЖИВАНИЕ

2. Снимите втулку проходного топливного фильтра с впускного шланга. Утилизируйте или замените фильтр.



3. Установите топливную магистраль судна на впускной топливный шланг и закрепите с помощью зажима.
4. Убедитесь, что на соединении топливной магистрали нет утечек топлива.

### ЗАМЕНА ВОДООТДЕЛИТЕЛЬНОГО ТОПЛИВНОГО ФИЛЬТРА, СМОНТИРОВАННОГО НА СУДНЕ

Данному двигателю требуется водоотделительный топливный фильтр, смонтированный на судне. Фильтр необходимо менять раз в год или каждые 100 часов работы (в зависимости от того, какое из условий наступит первым).

#### **▲ ПРЕДУПРЕЖДЕНИЕ**

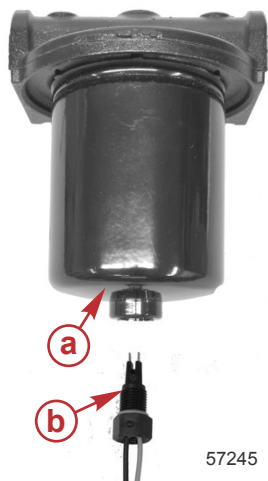
Топливо является огнеопасным и взрывоопасным материалом. Убедитесь в том, что замок зажигания находится в положении «выключено», а шнур дистанционного останова расположен так, что двигатель не может быть запущен. Не курите и не допускайте наличия источников искр или открытого огня в этой зоне во время обслуживания. Следите за тем, чтобы рабочая зона хорошо проветривалась, и избегайте длительного воздействия испарений. Перед запуском двигателя проверяйте систему на наличие утечек и немедленно вытирайте все пролившееся топливо.

#### Замена фильтра

1. Закройте клапан топлива, если он установлен.
2. Установите контейнер под топливный фильтр.

# ТЕХНИЧЕСКОЕ ОБСЛУЖИВАНИЕ

- Снимите датчик воды в топливе и дайте жидкости фильтра стечь в контейнер. Жидкость, которая вытекла из фильтра, необходимо утилизировать в соответствии с применимыми правилами и законами.



- a - Водоотделительный топливный фильтр
- b - Датчик воды в топливе

- Снимите фильтр, поворачивая его против часовой стрелки. Утилизируйте фильтр в соответствии с применимыми правилами и законами.
- Смажьте моторным маслом уплотнитель нового фильтра. Не применяйте консистентную смазку.
- Установите фильтр и надежно затяните.
- Смажьте уплотнительное кольцо датчика моторным маслом.
- Установите датчик воды в топливе и затяните его с указанным усилием.

Описание	Нм	фунт-дюйм	фунт-фут
Датчик воды в топливе	2,5	22,1	–

- Откройте клапан топлива, если он установлен.
- Запустите двигатель и убедитесь в отсутствии утечек. При необходимости выполните ремонт.

**ПРИМЕЧАНИЕ:** После замены водоотделительного топливного фильтра двигатель можетглохнуть или работать с перебоями. Процесс автоматической очистки может занять несколько минут. Перед увеличением оборотов двигателя с помощью передачи необходимо стравить воздух из топливной системы.

## Предупреждение о воде в топливе — слив жидкости из фильтра

- Закройте клапан топлива, если он установлен.
- Установите контейнер под топливный фильтр.
- Снимите датчик воды в топливе и дайте жидкости фильтра стечь в контейнер. Жидкость, которая вытекла из фильтра, необходимо утилизировать в соответствии с применимыми правилами и законами.
- Смажьте уплотнительное кольцо датчика моторным маслом.
- Установите датчик воды в топливе и затяните его с указанным усилием.

Описание	Нм	фунт-дюйм	фунт-фут
Датчик воды в топливе	2,5	22,1	–

- Откройте кран подачи топлива.

# ТЕХНИЧЕСКОЕ ОБСЛУЖИВАНИЕ

7. Запустите двигатель и убедитесь в отсутствии утечек. При необходимости выполните ремонт.

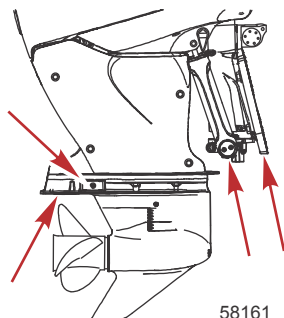
**ПРИМЕЧАНИЕ:** После слива жидкости из водоотделительного топливного фильтра двигатель можетглохнуть или работать с перебоями. Процесс автоматической очистки может занять несколько минут. Перед увеличением оборотов двигателя с помощью передачи необходимо стравить воздух из топливной системы.

## Антикоррозийные аноды

В подвесном двигателе в нескольких местах установлены антикоррозийные аноды. Аноды помогают защитить подвесной двигатель от гальванической коррозии благодаря тому, что подвергается медленной эрозии металл, из которого они изготовлены, вместо металла деталей подвесного двигателя.

Каждый анод необходимо периодически проверять, особенно в соленой воде, ускоряющей коррозию. Для сохранения этой коррозионной защиты обязательно заменяйте анод до того, как он будет полностью разрушен. Ни в коем случае не красьте анод и не наносите на него защитное покрытие, поскольку это снизит его эффективность.

Два анода расположены с каждой стороны коробки передач, а третий — ниже противовентиляционной пластины. Еще один анод установлен в нижней части цоколя. Еще два анода расположены в нижней части каждого стержня усилителя дифферента.



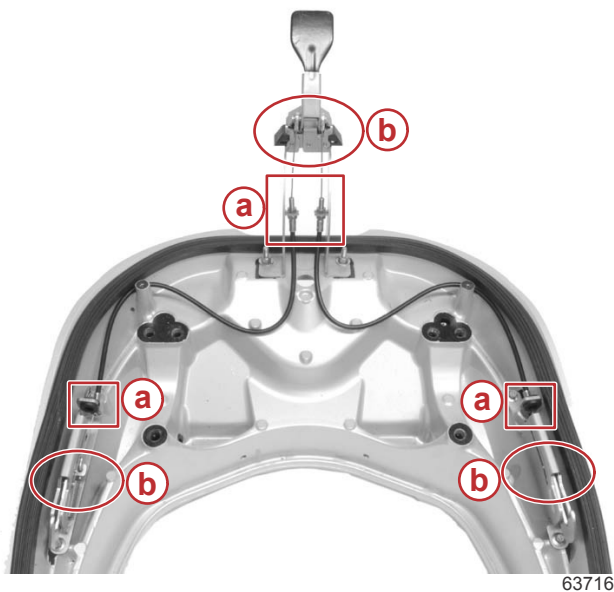
58161

## Техническое обслуживание тросов защелок кожухов

1. Снять кожухи. См. раздел **Снятие и установка кожуха**.
2. Нанести обильное количество масла на тросы, расположенные вертикально, позволяя маслу стекать в оболочку троса.
3. Нанести небольшое количество масла на тросы, расположенные горизонтально.


## ТЕХНИЧЕСКОЕ ОБСЛУЖИВАНИЕ

4. Нанести средство защиты от коррозии Corrosion Guard на концы тросов и на защелки.



**a** - Нанести масло на эти области.

**b** - Нанести средство защиты от коррозии Corrosion Guard на эти области.

Труба, ссыл. номер	Описание	Где используется	Деталь №
 120	Средство защиты от коррозии Corrosion Guard	Концы тросов и защелки	92-802878Q55

5. Несколько раз переместить рычаг защелки кожуха, чтобы помочь распределить масло.

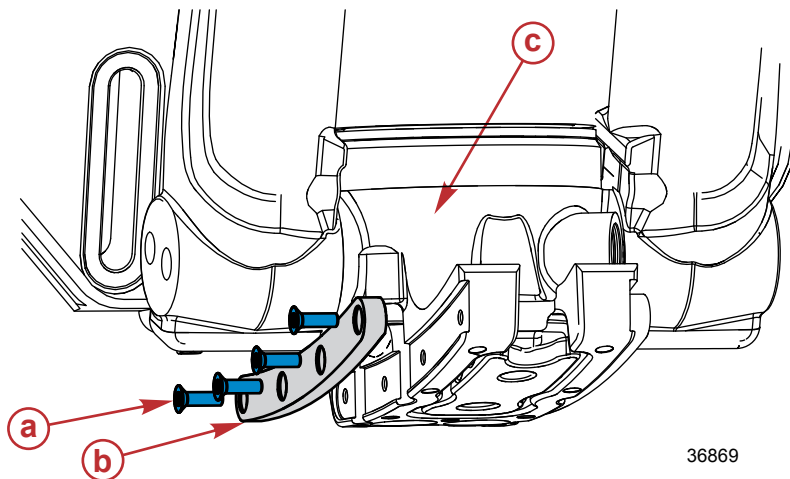
### Замена изношенной накладки триммера

В модели Verado используются упорные направляющие пластины на обеих сторонах корпуса приводного вала для повышения стабильности двигателя. При выполнении дифферентовки двигателя вверх или вниз упорные направляющие пластины трутся об изношенные накладки дифферента, установленные с обеих сторон коллектора дифферентной системы. Замените изношенные накладки дифферента, если головки установочных винтов находятся заподлицо с поверхностью накладок.

См. раздел **График проверки и технического обслуживания** для определения нужных интервалов между процедурами обслуживания.

# ТЕХНИЧЕСКОЕ ОБСЛУЖИВАНИЕ

**ВАЖНАЯ ИНФОРМАЦИЯ:** При установке изношенных накладок триммера всегда используйте новые установочные винты.

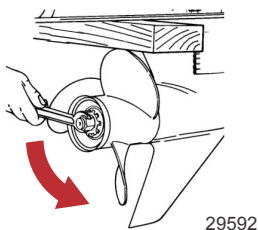


- a** - Винт М6 х 20 с фиксирующей накладкой (8)
- b** - Износная накладка триммера (всего 2 штуки)
- c** - Коллектор дифференца

Описание	Нм	фунт-дюйм	фунт-фут
Винт М6 х 20 (8)	6	53	–


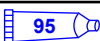
## Замена гребного винта

1. Переключите заборный двигатель в нейтральное положение.
2. Поместите деревянный брусок между коробкой передач и гребным винтом, чтобы удержать его. Снимите гайку гребного винта.



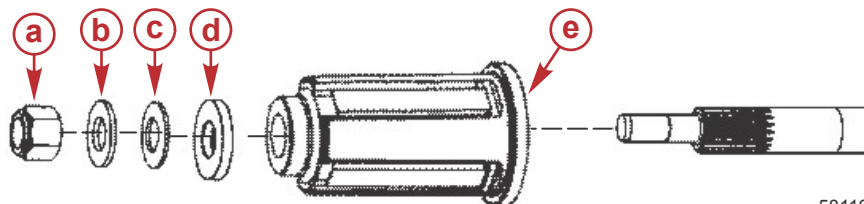
3. Сдвиньте и снимите гребной винт с вала.
4. Чтобы облегчить снятие гребного винта в будущем, обильно нанесите один из следующих смазочных материалов Mercury на шлицы приводного вала гребного винта:

## ТЕХНИЧЕСКОЕ ОБСЛУЖИВАНИЕ

Труба, ссыл. номер	Описание	Где используется	Деталь №
	Смазка для экстремальных условий эксплуатации	Шлицы приводного вала гребного винта	8M0071841
	2-4-С с ПТФЭ	Шлицы приводного вала гребного винта	92-802859Q 1

### 5. Комплект ступицы Flo-Torq II HD:

а. Установите комплектующие детали комплекта ступицы в следующей последовательности.



58119

- a** - Гайка гребного винта
- b** - Шайба, диаметром 38 мм (1,5 дюйма)
- c** - Тарельчатая шайба, диаметром 38 мм (1,5 дюйма)
- d** - Усиленная шайба, диаметром 46 мм (1-13/16 дюймов)
- e** - Ступица гребного винта

б. Поместите деревянный брусок между коробкой передач и гребным винтом. Затяните гайку гребного винта до указанного момента затяжки.

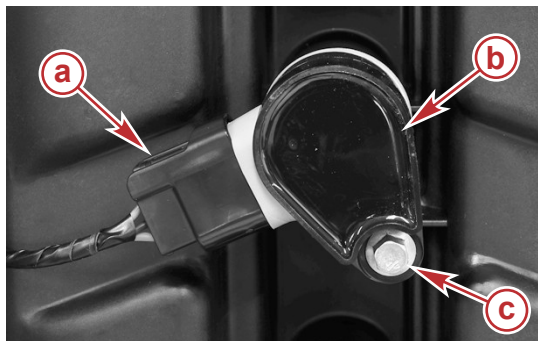
Описание	Нм	фунт-дюймы	фунт-фут
Гайка гребного винта	75	–	55,3

### Проверка и замена свечи зажигания

- Снимите верхний и задний кожухи. См. раздел **Снятие и установка кожуха**.
- Отсоедините жгут проводки от соединений индивидуальной катушки зажигания.
- Отверните винты крепления катушек.

## ТЕХНИЧЕСКОЕ ОБСЛУЖИВАНИЕ

4. Извлеките индивидуальные катушки зажигания из свечей зажигания, выполняя выкручивающие движения.

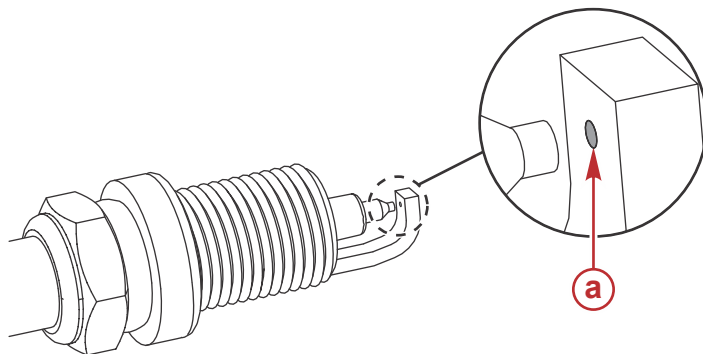


- a - Соединитель жгута проводки
- b - Индивидуальная катушка зажигания
- c - Винт

57247

5. Извлеките свечи зажигания. Заменяйте свечи зажигания при износе электрода и при наличии шероховатостей, трещин, поломок, пузырей. Заменяйте также, если драгоценный металл не виден на электроде свечи.

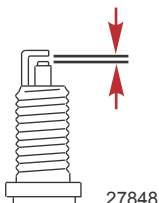
**ВАЖНАЯ ИНФОРМАЦИЯ:** Цвет свечи может неточно отображать ее состояние. Для точного определения неисправной свечи осмотрите драгоценный металл на электроде свечи. Если драгоценный металл не виден, замените свечу.



9381

- a - Драгоценный металл


6. Установите зазор свечи зажигания. См. документ **Общая информация — Спецификации**.



27848

## ТЕХНИЧЕСКОЕ ОБСЛУЖИВАНИЕ

- a. На запасных свечах зажигания перед установкой нужно проверить и по необходимости отрегулировать зазор.
  - b. Зазор следует измерять щупом или концевым калибром. Запрещается для проверки или регулировки зазора использовать клиновидные инструменты.
  - c. Если требуется регулировка, запрещается поднимать центральный электрод с помощью рычага или применять к электроду силу. Это очень важно для любого типа свечи зажигания, имеющей поверхность износа (например, с добавлением платины или иридия на центральный электрод или электрод, соединенный с «массой»).
  - d. Если нужно увеличить зазор, следует использовать только инструмент, который отводит назад электрод, соединенный с «массой», и не касается центрального электрода, фарфоровой части и поверхности износа электрода, соединенного с «массой».
  - e. Если требуется уменьшить зазор, следует аккуратно постучать по электроду, соединенному с «массой», по твердой поверхности.
7. При использовании в морской воде наносите противозадирный состав только на резьбу свечей зажигания.

Труба, ссыл. номер	Описание	Где используется	Деталь №
 81	Противозадирный состав	Резьба свечей зажигания	92-898101389

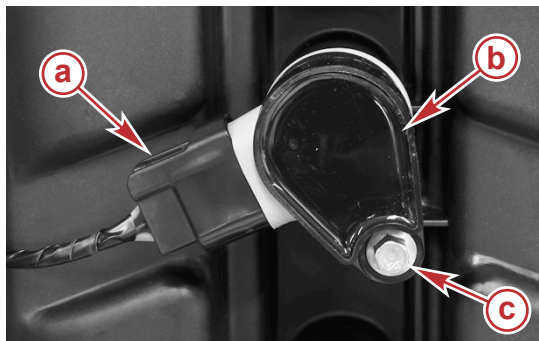
8. Перед установкой свечей зажигания очистите посадочные гнезда свечей от грязи. Закрутите свечи от руки, затем затяните их на 1/4 оборота или до нужного крутящего момента.

Описание	Нм	фунт-дюйм	фунт-фут
Свеча зажигания	27	–	20

9. Вставьте обмотки жгутов на место над свечами зажигания, выполняя скручивающее движение.  
10. Закрепите катушку винтом. Затяните винт с указанным усилием.

Описание	Нм	фунт-дюйм	фунт-фут
Винт	8	71	–

11. Присоедините жгут проводки к индивидуальной катушке.



57247

- a - Соединитель жгута проводки
- b - Индивидуальная катушка зажигания
- c - Винт

12. Установите на место задний и верхний кожухи.



# ТЕХНИЧЕСКОЕ ОБСЛУЖИВАНИЕ

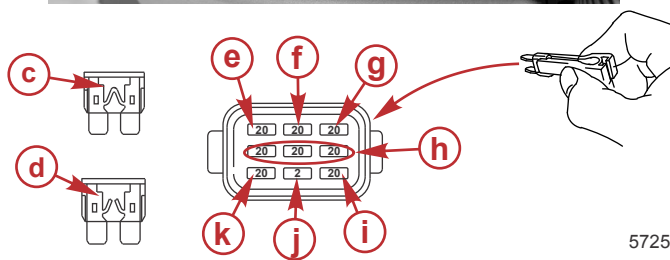
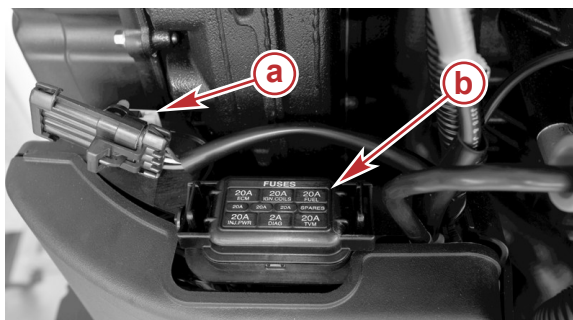
## Предохранители

**ВАЖНАЯ ИНФОРМАЦИЯ:** Элемент плавкого предохранителя АТС закрыт или находится в герметичном пластиковом корпусе. Данный тип предохранителя должен использоваться на морских судах. Морские суда не закрыты от окружающей среды, которая может способствовать накоплению взрывоопасных паров. Плавкие предохранители АТО имеют открытые элементы и не должны использоваться на морских судах.

Электрические цепи забортного двигателя защищены от перегрузки предохранителями. Если предохранитель перегорел, постарайтесь найти и устранить причину перегрузки. Если причина не найдена, предохранитель может опять перегореть.

Вывинтите съемник предохранителя из держателя.

Снимите крышку с патрона плавкого предохранителя. Вывинтите предохранитель, который мог перегореть, и проверьте полоску серебристого цвета внутри предохранителя. Если полоска сломана, замените предохранитель. Заменяйте предохранитель новым предохранителем на тот же номинальный ток.



57250

- a** - Съемник предохранителя
- b** - Держатель плавкого предохранителя
- c** - Исправный плавкий предохранитель
- d** - Сгоревший плавкий предохранитель
- e** - Электронный модуль управления — 20 А
- f** - Катушки зажигания — 20 А
- g** - Топливные насосы — 20 А
- h** - Запасные предохранители (3)
- i** - Модуль вектора усилия — 20 А (только для моделей с управлением джойстиком)
- j** - Диагностический терминал — 2 А
- k** - Топливные форсунки — 20 А

# ТЕХНИЧЕСКОЕ ОБСЛУЖИВАНИЕ

## Система проводки управления дроссельной заслонкой и переключением передач

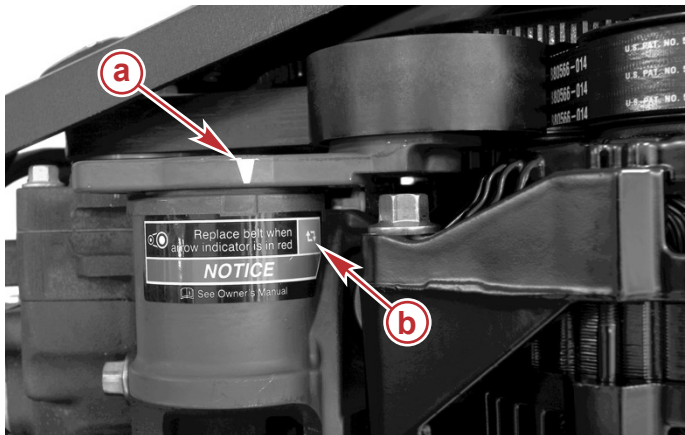
### ▲ ПРЕДУПРЕЖДЕНИЕ

Подключение отводов или нарушение изоляции повредит изоляцию электропроводки, что приведет к попаданию воды на проводку. Проникновение воды может привести к выходу электропроводки из строя и потере управления над дроссельной заслонкой и переключением передач. Во избежание серьезной травмы или смертельного исхода в результате потери управления катером не делайте отводов и не нарушайте изоляцию проводов системы DTS.

- Не разводите кабели возле острых торцов, горячих поверхностей или движущихся частей.
- Все неиспользованные соединители и штепсели должны быть закрыты погодозащитными колпачками.
- Проверить, чтобы электропроводка была закреплена вдоль маршрута разводки.

## Осмотр приводного ремня вспомогательных агрегатов

1. Проверьте натяжитель приводного ремня вспомогательных агрегатов и убедитесь, что он работает в пределах рекомендуемых допусков. Если стрелка натяжителя находится в красной области, обратитесь в уполномоченному дилеру для замены ремня.



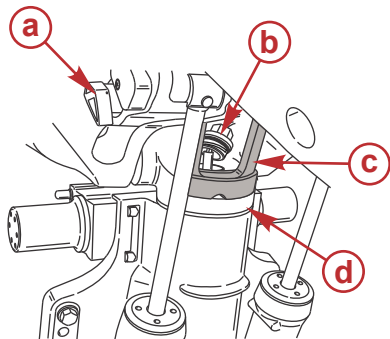
57255

- a** - Стрелка натяжителя
  - b** - Красное смотровое окно (замены ремня)
2. Проверьте состояние приводного ремня. При обнаружении любого из следующих условий обратитесь к уполномоченному дилеру для замены ремня.
    - Трещины на задней поверхности ремня или в основании V-образных канавок.
    - Чрезмерный износ в основаниях канавок.
    - Разбухание резины от воздействия масла.
    - Загрубевшие поверхности ремня.
    - Следы износа краев или наружных поверхностей ремня.

# ТЕХНИЧЕСКОЕ ОБСЛУЖИВАНИЕ

## Проверка жидкости усилителя дифференциала


1. Откиньте подвесной двигатель в крайнее верхнее положение.
2. Поверните опорный кронштейн изменения наклона вниз.
3. Опускайте подвесной двигатель до тех пор, пока кронштейн изменения наклона не опустится на цоколь.
4. Отвинтите крышку отверстия для заливки жидкости в привод дифференциала. Чтобы снять крышку отверстия для заливки жидкости, нужно отвернуть ее лишь на четверть оборота.



- a - Рычаг опоры механизма наклона
- b - Крышка отверстия для заливки жидкости в привод дифференциала
- c - Кронштейн изменения наклона
- d - Цоколь

29312

5. Уровень жидкости должен находиться приблизительно 25 мм (1 дюйма) от верха заливной горловины. Добавьте жидкость Quicksilver или Mercury Lubricants Precision Power Trim и жидкость системы рулевого управления. Если ее нет, используйте автомобильную жидкость для автоматических трансмиссий (ATF).

Труба, ссыл. номер	Описание	Где используется	Деталь №
 114	Жидкость для усилителя дифференциала и рулевого управления	Система усилителя дифференциала	92-802880Q1

6. Установите крышку отверстия для заливки масла в усилитель дифференциала. Закрутите крышку заливного отверстия на четверть оборота. Крышка встанет на свое место со щелчком. Не закручивайте ее сильнее.

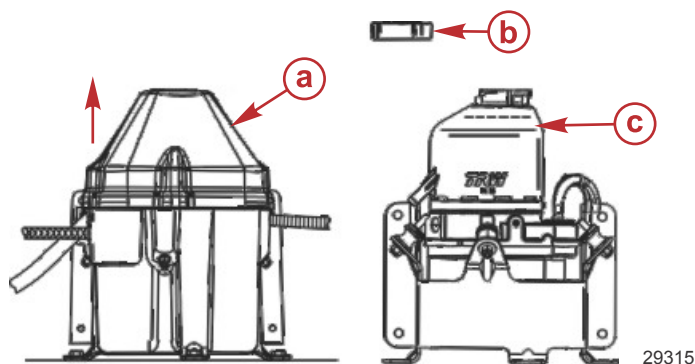
## Проверка жидкости усилителя рулевого управления

### ⚠ ПРЕДУПРЕЖДЕНИЕ


Примеси или загрязнения в гидравлической системе управления могут повредить внутренние компоненты системы рулевого управления. Поврежденные компоненты могут вызвать серьезную травму или привести к смерти из-за потери управления судном. Не допускайте проникновения примесей или загрязнений в штурвал, магистрали или цилиндр данной рулевой системы и осуществляйте все проверки, обслуживание и сборку гидравлики в чистом рабочем пространстве.

# ТЕХНИЧЕСКОЕ ОБСЛУЖИВАНИЕ

Снимите крышку усилителя рулевого управления и крышку заливного отверстия и проверьте уровень жидкости. Уровень жидкости должен немного не доходить до нижнего края заливного отверстия. При необходимости используйте синтетическую жидкость SAE 0W-30 для гидроусилителя рулевого управления.



- a - Крышка усилителя рулевого управления
- b - Крышка заливной горловины
- c - Уровень заливка/полная заливка

Труба, ссыл. номер	Описание	Где используется	Деталь №
 138	Синтетическая жидкость SAE 0W-30 для гидроусилителя рулевого управления	Система гидроусилителя рулевого управления	92-858077K01

## Смена масла в двигателе

### ОБЪЕМ МАСЛА В ДВИГАТЕЛЕ

Емкость двигателя по маслу составляет приблизительно 7,0 л (7,4 амер. кварты).

### МЕТОД С ИСПОЛЬЗОВАНИЕМ НАСОСА

**ВАЖНАЯ ИНФОРМАЦИЯ:** Отклоните подвесной двигатель наружу/вверх от вертикального положения примерно на одну минуту, чтобы оставшееся в нем масло могло стечь обратно в поддон для масла.

**ВАЖНАЯ ИНФОРМАЦИЯ:** Чтобы сократить или предотвратить проливание масла при снятии масляного фильтра, убедитесь в том, что подвесной двигатель находится в вертикальном (не наклонном) положении и в холодном состоянии, или что он не работал в течение последнего часа.

1. Отклоните подвесной двигатель наружу/вверх от вертикального положения примерно на одну минуту, чтобы оставшееся в нем масло могло стечь обратно в поддон для масла.
2. Установите подвесной двигатель в вертикальном положении.
3. Выньте измерительный шуп.
4. Установите маслоотборную трубку на насос масла картера.

**ПРИМЕЧАНИЕ:** Маслоотборную трубку можно приобрести у дилера по обслуживанию забортных двигателей Mercury Marine или MerCruiser.

5. Вставьте маслоотборную трубку в отверстие для измерительного шупа, пока трубка не окажется в нижней части поддона масла двигателя.

# ТЕХНИЧЕСКОЕ ОБСЛУЖИВАНИЕ

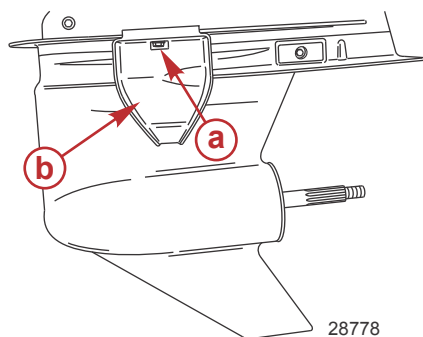
6. Закачать масло двигателя в подходящий контейнер.

Масляный насос картера	802889A1
	<p>Помогает в удалении моторного масла без опорожнения картера.</p>


## МЕТОД СЛИВА

**ВАЖНАЯ ИНФОРМАЦИЯ:** Метод с использованием насоса является предпочтительным для слива масла из двигателей моделей XXL. Если применяется дренажный метод, необходимо использовать воронку для слива масла, чтобы направить масло от нижней отражательной пластины в емкость для сбора масла.

1. Отклоните подвесной двигатель наружу/вверх от вертикального положения примерно на одну минуту, чтобы оставшееся в нем масло могло стечь обратно в поддон для масла.
2. Установите подвесной двигатель в вертикальном положении.
3. Поставьте подходящую емкость под пробкой поддона для масла двигателя. Сливная пробка/уплотнительная шайба находится под отражательной пластиной на левой стороне подвесного двигателя.
4. Ослабьте сливную пробку/шайбу. Установите воронку для слива масла над сливной пробкой/уплотнительной шайбой.



- a** - Сливная пробка/уплотнительная шайба  
**b** - Воронка для слива масла

Воронка для слива масла	91-892866A01
	<p>Предотвращает контакт сливаемого масла двигателя с грязезащитными и противокавитационными пластинами.</p>

5. Вывинтите сливную пробку или уплотнительную шайбу и слейте масло из двигателя в подходящий контейнер.

# ТЕХНИЧЕСКОЕ ОБСЛУЖИВАНИЕ

- Установите сливную пробку/уплотнительную шайбу.

## ЗАМЕНА МАСЛЯНОГО ФИЛЬТРА

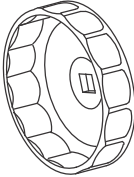
**ВАЖНАЯ ИНФОРМАЦИЯ:** Чтобы сократить или предотвратить проливание масла при снятии масляного фильтра, убедитесь в том, что подвесной двигатель находится в вертикальном (не наклонном) положении и в холодном состоянии, или что он не работал в течение последнего часа.

- Снимите верхний кожух.
- Положите под фильтр ветошь или салфетку для впитывания пролившегося масла.
- Снимите старый фильтр, поворачивая его против часовой стрелки с помощью гаечного ключа для масляного фильтра.



57127

**a** - Масляный фильтр

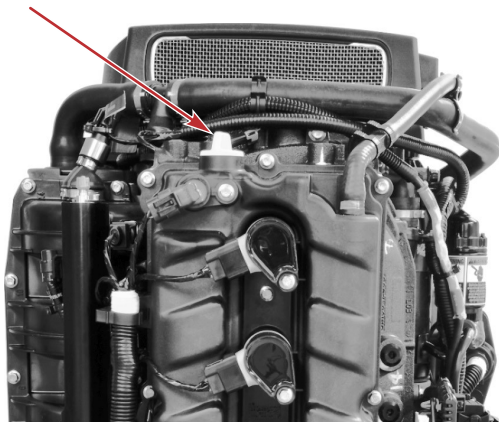
Гаечный ключ для масляного фильтра	91-889277
 5221	Предназначен для снятия масляного фильтра.

- Вытрите начисто монтажную поверхность масляного фильтра.
- Смажьте новую прокладку фильтра моторным маслом. Не применяйте консистентную смазку.
- Навинчивайте новый фильтр до тех пор, пока прокладка не коснется монтажной поверхности, после чего поверните его еще на 3/4 или 1 оборот.

# ТЕХНИЧЕСКОЕ ОБСЛУЖИВАНИЕ

## ЗАЛИВКА МАСЛА

1. Снимите крышку маслозаливной горловины и залейте рекомендуемое масло до середины рабочего диапазона (середина заштрихованной области на щупе для проверки уровня масла). При добавлении приблизительно 7,0 л (7,4 кварта США ) уровень масла достигнет середины заштрихованной области на щупе для проверки уровня масла.



68407

**Расположение крышки маслозаливной горловины**

2. Установите крышку отверстия для заливки масла.
3. Если забортный двигатель находится в воде или если присоединен шланг для промывки охлаждающей водой, запустите двигатель на холостом ходу на пять минут, чтобы проверить наличие утечек на масляном фильтре.
4. Остановить двигатель и проверить уровень масла. См. раздел **Топливо и масло – проверка и добавление моторного масла**.

## Смазка редуктора

### СМАЗЫВАНИЕ КОРОБКИ ПЕРЕДАЧ

При добавлении или замене масла в коробке передач визуально проверяйте масло на наличие воды. Если в масле есть вода, она, возможно, собралась на дне и выльется раньше масла, или она может образовывать с маслом смесь молочного цвета. При обнаружении воды отдайте коробку передач на проверку своему дилеру. Вода в масле может привести к преждевременному выходу из строя подшипников, а при температуре ниже нуля она может превратиться в лёд и повредить коробку передач.

Проверьте слитое из коробки передач масло на наличие металлических частиц. Небольшое количество металлических частиц указывает на нормальный износ шестерен. Чрезмерное количество металлических опилок или частиц большего размера (стружки) может указывать на чрезмерный износ шестерен и требует проверки уполномоченным дилером.

### КОРОБКА ПЕРЕДАЧ ПОВЫШЕННОЙ ПРОЧНОСТИ ДИАМЕТРОМ 137 ММ (5,4 ДЮЙМА)


#### Объем смазки коробки передач

Объем смазочного материала для коробки передач составляет примерно 510 мл (17,2 жид. унции).

# ТЕХНИЧЕСКОЕ ОБСЛУЖИВАНИЕ

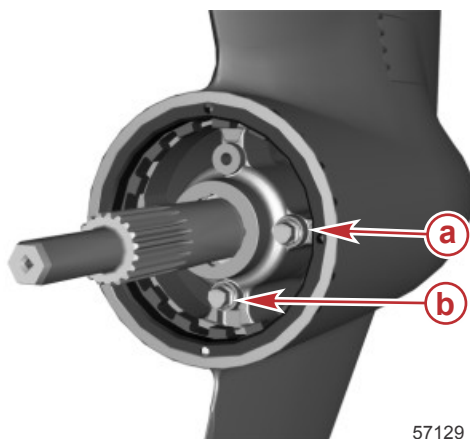
## Требования к смазочному материалу коробки передач

Высокоэффективное средство для смазки Mercury или Quicksilver.

Труба, ссыл. номер	Описание	Где используется	Деталь №
 87	Высококачественная смазка редуктора	Корпус редуктора	92-858064Q01

## Дренаж коробки передач

1. Установите подвесной двигатель вертикально в рабочее положение.
2. Снимите гребной винт. См. раздел **Замена гребного винта**.
3. Поместите емкость под картер коробки передач для сбора смазочного материала.
4. Снимите заглушку уровня смазочного материала и пробку отверстия для заливки и слива.  
Подождите некоторое время, чтобы смазочный материал вытек. В зависимости от температуры окружающего воздуха для вытекания смазочного материала может потребоваться до 30 минут.



- a - Пробка уровня смазочного материала
- b - Пробка отверстия для заливки и слива смазочного материала

57129

## Заполнение коробки передач смазочным материалом

1. После слива смазочного материала коробку передач необходимо заполнить, используя отверстие для заливки/слива.
2. При необходимости долейте указанное трансмиссионное масло.

### ВАЖНАЯ ИНФОРМАЦИЯ: Замените поврежденные уплотнительные шайбы.

3. Перед установкой пробки уровня смазочного материала подождите несколько минут, чтобы уровень смазочного материала стабилизировался в коробке передач. Установите пробку уровня смазочного материала.
4. Извлеките трубку и установите пробку для заливки/слива.
5. Затяните пробки с указанным усилием.

Описание	Нм	фунт-дюйм	фунт-фут
Пробки	11,3	100	–

## Проверка уровня смазочного материала

1. Установите забортный двигатель вертикально в рабочее положение. Подождите примерно 30 минут, чтобы уровень смазочного материала стабилизировался в картере коробки передач.



## ТЕХНИЧЕСКОЕ ОБСЛУЖИВАНИЕ

2. Снимите пробку уровня смазочного материала. Убедитесь, что уплотнительная шайба не прилипла к корпусу подшипника. Смазочный материал должен находиться на уровне отверстия или медленно вытекать из отверстия.

**ВАЖНАЯ ИНФОРМАЦИЯ: Замените поврежденные уплотнительные шайбы.**

3. Если уровень не виден в отверстии уровня смазочного материала, снимите пробку отверстия для заливки и слива и добавляйте смазочный материал, пока его уровень не будет виден в отверстии уровня смазочного материала.
4. Прекратите добавлять смазочный материал.
5. Извлеките трубку подвода смазочного материала и установите пробку отверстия для заливки и слива и уплотнительную шайбу.
6. Затяните пробки с указанным усилием.

Описание	Нм	фунт-дюйм	фунт-фут
Пробки	11,3	100	–

# ХРАНЕНИЕ

## Подготовка к хранению

Главной задачей при подготовке подвешеного двигателя к хранению является обеспечение защиты от ржавчины, коррозии и повреждения от замерзания попавшей внутрь воды.

Чтобы подготовить подвешенный двигатель к хранению во время неподходящего сезона или к длительному хранению (более двух месяцев), необходимо выполнить следующие процедуры.

### ПРИМЕЧАНИЕ

Без достаточного количества охлаждающей воды двигатель, водяной насос и другие комплектующие будут перегреваться и могут быть повреждены. Обеспечьте достаточную подачу воды на водозаборные отверстия во время эксплуатации.

## ТОПЛИВНАЯ СИСТЕМА

**ВАЖНАЯ ИНФОРМАЦИЯ:** В бензине на основе спирта (этанол или метанол) во время хранения может образоваться кислота, что может привести к повреждению топливной системы. Если применялся бензин, содержащий спирт, рекомендуется слить по возможности весь бензин из топливного бака и топливной системы двигателя.

**ВАЖНАЯ ИНФОРМАЦИЯ:** Данный заборный двигатель оборудован закрытой топливной системой. Топливо, находящееся внутри топливной системы двигателя, но не внутри топливного бака, будет оставаться стабильным в течение обычных периодов хранения без добавления стабилизаторов топлива.


Чтобы предотвратить образование нагара и осадка, залейте в топливную систему (в бак, шланги и топливную систему двигателя) обработанный (стабилизированный) бензин. Далее выполните следующие действия.

- Стационарный топливный бак — залейте требуемое количество стабилизатора топлива Quickstor (выполняйте указания, приведенные на контейнере) в отдельный контейнер и смешайте его примерно с одним литром (одной квартой) бензина. Залейте эту смесь в топливный бак.

Труба, ссыл. номер	Описание	Где используется	Деталь №
 124	Бензиновая присадка Quickstor	Топливный бак	92-8M0047922

## Защита наружных деталей подвешеного двигателя

- Подкрасьте места, где повреждена краска. Обратитесь за краской к своему дилеру.
- Распылите на наружные металлические поверхности (за исключением антикоррозионных анодов) антикоррозионную защитную смазку Quicksilver или Mercury Precision.

Труба, ссыл. номер	Описание	Где используется	Деталь №
 120	Средство защиты от коррозии	Наружные металлические поверхности	92-802878Q55

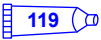
## Защита внутренних деталей двигателя

**ВАЖНАЯ ИНФОРМАЦИЯ:** Правильный порядок извлечения свечей зажигания указан в разделе «Техническое обслуживание – проверка и замена свечей зажигания».

- Снимите обмотки жгутов и выньте свечи зажигания.

# ХРАНЕНИЕ

- Распылите примерно 30 мл (1 жид. ун.) уплотнителя для консервации с ингибитором коррозии в каждое отверстие для установки свечи.

Труба, ссыл. номер	Описание	Где используется	Деталь №
	Ингибитор (замедлитель) коррозии уплотнения для консервации	Отверстия для установки свечей зажигания	92-858081Q03

- Воспользуйтесь клавишей/кнопкой включения запуска, чтобы повернуть двигатель на один полный оборот, что обеспечит распределение уплотнителя для консервации внутри цилиндров.
- Установите свечи зажигания и индивидуальные катушки зажигания.

## Корпус коробки передач

- Слейте и заново залейте редукторное масло. См. раздел **Техническое обслуживание – Смазка коробки передач**.

## Положение подвесного двигателя при хранении

Храните подвесной двигатель в вертикальном положении для стекания воды.

### **ПРИМЕЧАНИЕ**

Хранение подвесного двигателя в наклонном положении может привести к его повреждениям. Вода, попавшая в систему охлаждения, или дождевая вода, которая могла проникнуть в гребной винт через выхлопное отверстие коробки передач, может замерзнуть. Храните подвесной двигатель в положении полностью вниз.

## Хранение аккумуляторной батареи

- Выполните указания фирмы-изготовителя по хранению и зарядке аккумуляторной батареи.
- Снимите батарею с судна и проверьте уровень воды. При необходимости зарядите.
- Храните батарею в сухом, прохладном месте.
- Регулярно проверяйте уровень воды и заряжайте батарею во время хранения.

# ПОИСК И УСТРАНЕНИЕ НЕИСПРАВНОСТЕЙ

## Стартер не проворачивает двигатель

### ВОЗМОЖНЫЕ ПРИЧИНЫ

- Тросовый выключатель работы двигателя не находится в положении RUN (Работа).
- Перегорел плавкий предохранитель 5 А. Проверьте плавкий предохранитель цепи проводки питания системы цифрового управления дроссельной заслонкой и переключением передач. См. раздел **Техническое обслуживание**.
- Пульт дистанционного управления не находится в нейтральном положении.
- Отказ привода переключения. Поверните ключ зажигания в положение «OFF» (Выкл.), чтобы выполнить сброс, и запустите двигатель.
- Слабая аккумуляторная батарея, или ослабли или заржавели соединения аккумуляторной батареи.
- Неисправность замка зажигания.
- Неисправность электропроводки или электрических соединений.
- Неисправность электромагнитного клапана стартера или пускового электромагнита.

## Двигатель не запускается

### ВОЗМОЖНЫЕ ПРИЧИНЫ

- Ошибка в процедуре запуска. См. раздел **Эксплуатация** .
- Старый или загрязненный бензин.
- Топливо не попадает в двигатель.
  - Пустой топливный бак.
  - Закрыта или засорена отдушина топливного бака.
  - Отсоединен или перекручен топливопровод.
  - Засорён топливный фильтр. См. раздел **Техническое обслуживание** .
  - Неисправность топливного насоса.
  - Засорен фильтр топливного бака.
- Неисправность компонента системы зажигания.
- Изношены или загрязнены свечи зажигания. См. раздел **Техническое обслуживание** .

## Двигатель включается, но не переключает передачи

- Включен режим «Throttle Only» (Только дроссельная заслонка).
- Отказ привода переключения. Поверните ключ зажигания в положение «OFF» (Выкл.), чтобы выполнить сброс, и запустите двигатель.

## Двигатель работает неравномерно

### ВОЗМОЖНЫЕ ПРИЧИНЫ

- Перегрев — не работает предупреждающий звуковой сигнал
- Низкое давление масла. Проверьте уровень масла.
- Изношены или загрязнены свечи зажигания. См. **Техническое обслуживание** .
- Неправильная настройка и регулировки.
- Ограничен подвод топлива к двигателю.
  - а. Засорен топливный фильтр двигателя. См. раздел **Техническое обслуживание**.
  - б. Засорен фильтр топливного бака.

# ПОИСК И УСТРАНЕНИЕ НЕИСПРАВНОСТЕЙ

- c. Застрял противосифонный клапан, расположенный на встроенных стационарных топливных баках.
- d. Перекручен или пережат топливопровод.
- Не заполняется топливная система.
- Неисправность топливного насоса.
- Неисправность элемента системы зажигания.

## Ухудшение работы

### ВОЗМОЖНЫЕ ПРИЧИНЫ

- Перегрев — не работает предупреждающий звуковой сигнал
- Низкое давление масла. Проверьте уровень масла.
- Не полностью открыта дроссельная заслонка.
- Повреждение или неправильный размер гребного винта.
- Низкое водяное давление.
- Низкое напряжение аккумулятора.
- Изношенный, растянутый или порванный ремень привода вспомогательных агрегатов.
- Лодка перегружена или нагрузка неправильно распределена.
- Чрезмерное количество воды в трюме.
- Дно катера загрязнилось или повреждено.
- Воздушный фильтр или впускной экран частично заблокированы грязью.

## Батарея не удерживает заряд

### ВОЗМОЖНЫЕ ПРИЧИНЫ

- Ослабили или проржавели соединения батареи.
- Низкий уровень электролита в батарее.
- Изношенная или неэффективная батарея.
- Чрезмерное употребление электрических аксессуаров.
- Неисправен выпрямитель, генератор переменного тока или регулятор напряжения.
- Разомкнутая цепь в выходной проводке генератора переменного тока (оплавившееся звено).
- Изношенный или порванный ремень привода вспомогательных агрегатов.

# ТЕХНИЧЕСКАЯ ПОМОЩЬ ПОЛЬЗОВАТЕЛЮ

## Сервисное обслуживание

### МЕСТНЫЙ РЕМОНТНЫЙ СЕРВИС

Если вам требуется обслуживание судна с подвесным двигателем Mercury, доставьте ее к своему уполномоченному дилеру. Только уполномоченные дилеры специализируются на продукции Mercury и имеют квалифицированных механиков, прошедших заводское обучение, специальные инструменты и оборудование, а также оригинальные детали и принадлежности для правильного обслуживания двигателя.

**ПРИМЕЧАНИЕ:** *Детали и принадлежности Quicksilver разрабатываются и изготавливаются компанией «Mercury Marine» специально для Вашего силового агрегата.*

### СЕРВИСНОЕ ОБСЛУЖИВАНИЕ ВДАЛИ ОТ МЕСТА ЖИТЕЛЬСТВА

Если, при возникновении потребности в проведении сервисного обслуживания, вы находитесь вдали от своего дилера, необходимо обратиться к ближайшему авторизованному дилеру. Если по какой-либо причине вы не можете получить сервисное обслуживание, то следует обращаться в ближайший региональный сервисный центр. За пределами США и Канады необходимо обращаться в ближайший сервисный центр Marine Power International.

### УКРАДЕННЫЙ СИЛОВОЙ АГРЕГАТ

Если ваш силовой агрегат украден, необходимо немедленно сообщить местным властям и в Mercury Marine номер модели и серийные номера, а также кому сообщать о нахождении агрегата. Данная информация сохраняется в базе данных «Mercury Marine» для помощи авторизованным дилерам в возвращении украденных силовых агрегатов.

### НЕОБХОДИМЫЕ ДЕЙСТВИЯ ПОСЛЕ ЗАТОПЛЕНИЯ

1. Перед поднятием из воды необходимо связаться с авторизованным дилером Mercury.
2. После возвращения, немедленно свяжитесь с авторизованным дилером Mercury для снижения вероятности серьезных повреждений двигателя.

### ЗАМЕНЯЕМЫЕ ЗАПАСНЫЕ ЧАСТИ

#### ПРЕДУПРЕЖДЕНИЕ

Избегайте риска возникновения пожара или взрыва. Компоненты электрической системы, системы зажигания и топливной системы в изделиях компании Mercury Marine соответствуют федеральным и международным стандартам для уменьшения риска возгорания или взрыва. Не следует использовать запасные компоненты электрической или топливной системы, которые не соответствуют этим стандартам. При обслуживании электрической и топливной систем следует правильно устанавливать и затягивать все компоненты.

Предполагается, что судовые двигатели работают с полностью или почти полностью открытой дроссельной заслонкой большую часть своего срока службы. Также предполагается, что они будут эксплуатироваться и в пресной, и в соленой воде. Для таких условий требуется большое количество специальных деталей.

### ЗАКАЗ ЗАПАСНЫХ ЧАСТЕЙ И ПРИНАДЛЕЖНОСТЕЙ

Направляйте все запросы по поводу оригинальных деталей Mercury Precision Parts® или Quicksilver Marine Parts and Accessories® своему региональному авторизованному дилеру. Если нужных деталей и принадлежностей нет в наличии, дилер сможет заказать их через специальную систему. **Модель двигателя и серийный номер** для заказа правильных запасных частей.

# ТЕХНИЧЕСКАЯ ПОМОЩЬ ПОЛЬЗОВАТЕЛЮ

## РАЗРЕШЕНИЕ ПРОБЛЕМЫ

Для нас и для Вашего дилера очень важно, чтобы Вы были удовлетворены изделием Mercury. Если у вас появится проблема или вопрос или если возникнет беспокойство по поводу работы силового агрегата, необходимо обращаться к своему дилеру или в любую авторизованную дилерскую фирму компании Mercury. Если вам понадобится дополнительная помощь:

1. Обратитесь к менеджеру по продажам или сервисному обслуживанию дилера.
2. Если ваш вопрос, проблема или опасения не могут быть решены дилерской фирмой, обратитесь за помощью в отдел обслуживания компании Cummins MerCruiser. Компания Mercury Marine будет сотрудничать с вами и с дилерской фирмой для решения всех проблем.

Службе обслуживания клиентов потребуется следующая информация:

- Ваша фамилия и адрес
- Номер телефона для связи в течение дня
- Модель и серийные номера вашего силового агрегата
- Название и адрес обслуживающей вас дилерской компании
- Характер проблемы

## КОНТАКТНАЯ ИНФОРМАЦИЯ ДЛЯ СЕРВИСНОЙ СЛУЖБЫ MERCURY MARINE

За дополнительной информацией звоните, присылайте факсы или пишите в местный офис компании. Необходимо включить в почтовое сообщение и факс номер телефона, по которому с вами можно связаться в течение дня.

Соединенные Штаты Америки, Канада		
Телефон	Английский +1 920 929 5040 Французский +1 905 636 4751	Mercury Marine W6250 Pioneer Road P.O. Box 1939 Fond du Lac, WI 54936-1939
Факс	Английский +1 920 929 5893 Французский +1 905 636 1704	
Веб-сайт	www.mercurymarine.com	

Австралия, страны Тихоокеанского бассейна		
Телефон	+61 3-9791-5822	Brunswick Asia Pacific Group 41-71 Bessemer Drive Dandenong South, Victoria 3175 Австралия
Факс	+61 3 9706 7228	

Европа, Ближний Восток, Африка		
Телефон	+32 87 32 32 11	Brunswick Marine Europe Parc Industriel de Petit-Rechain B-4800 Verviers, Бельгия
Факс	+32 87-31-19-65	

Мексика, Центральная Америка, Южная Америка, страны Карибского бассейна		
Телефон	+1 954 744 3500	Mercury Marine 11650 Interchange Circle North Miramar, FL 33025 США
Факс	+1 954 744 3535	

Азия, Сингапур, Япония		
Телефон	+65 68058100	Mercury Marine Singapore Pte Ltd 11 Changi South Street 3, #01-02 Singapore (Сингапур), 486122

# ТЕХНИЧЕСКАЯ ПОМОЩЬ ПОЛЬЗОВАТЕЛЮ

<b>Азия, Сингапур, Япония</b>		
Факс	+65 68058138	

## Как заказывать литературу

Перед размещением заказа на литературу, необходимо иметь следующую информацию о вашем силовом агрегате:

Модель		Серийный номер	
Мощность, л.с.		Год выпуска	

## США И КАНАДА

Для дополнительной литературы о вашем силовом устройстве Mercury Marine, свяжитесь с ближайшим сервисным центром Mercury Marine:

Mercury Marine		
Телефон	Факс	Почтовый адрес
(920) 929-5110 (только для США)	(920) 929-4894 (только для США)	Mercury Marine Attn: Publications Department P.O. Box 1939 Fond du Lac, WI 54936-1939

## ЗА ПРЕДЕЛАМИ СОЕДИНЕННЫХ ШТАТОВ И КАНАДЫ

Для заказа дополнительной литературы по вашему конкретному силовому агрегату свяжитесь с вашим ближайшим авторизованным сервисным центром Mercury Marine.

Отправьте, следующую форму с оплатой по адресу:	Mercury Marine Attn: Publications Department W6250 Pioneer Road P.O. Box 1939 Fond du Lac, WI 54936-1939
<b>Отгружать по следующему адресу: (Сделайте копию этой формы и напечатайте или напишите – это ваша маркировка груза)</b>	
Имя	
Адрес	
Город, Штат, Область	
ZIP-код или почтовый индекс	
Страна	

Количество	Позиция	Инвентарный номер	Цена	Итого
			-	-
			-	-
			-	-
			-	-
			-	-
			Всего к оплате	-



## ИНФОРМАЦИЯ ПО УСТАНОВКЕ

### Утвержденное монтажное оборудование для двигателя Mercury Marine

**ВАЖНАЯ ИНФОРМАЦИЯ:** Mercury Marine предоставляет утвержденные крепежные детали и инструкции, включая нормативы крутящего момента для всех подвесных двигателей для крепления к транцу. Ненадлежащая установка подвесного двигателя может привести к снижению производительности двигателя, а также понизить безопасность и надежность. Следуйте всем инструкциям по установке подвесного двигателя. **НЕ ИСПОЛЬЗУЙТЕ** укомплектованные с подвесным двигателем крепежные детали для монтажа другим принадлежностей. Например, не монтируйте буксирные устройства или сходни на судно с помощью укомплектованного с подвесным двигателем монтажного оборудования. Установка другой продукции на судно с использованием монтажного оборудования, предназначенного для подвесного двигателя, предотвратит надлежащую установку подвесного двигателя.

Подвесные двигатели, требующие утвержденное монтажное оборудование, будут отмечены следующим ярлыком на зажиме транца.



51965

### Спецификации по затяжке креплений (не поставляется с завода)

**ВАЖНАЯ ИНФОРМАЦИЯ:** Компания Mercury Marine разработала и протестировала двигатель, прикрепленный непосредственно к транцу, подъемной пластине или кронштейну понижения с помощью крепежного оборудования, которое входит в состав двигателя. Требования к затяжке были установлены с помощью крепежного оборудования, которое входит в состав двигателя. При использовании крепежного оборудования других производителей, убедитесь, что оно соответствует следующим спецификациям или превышает их.

- Спецификации для болтов.

## ИНФОРМАЦИЯ ПО УСТАНОВКЕ

<b>Болт должен иметь шестигранную головку с хвостовиком, не имеющим резьбы, длиной не более 1 дюйма</b>	
Размер резьбы	0,50–20 дюймов, резьба UNF — 2A
Материал	Аустенитная нержавеющая сталь класса 304 или 316
Минимальные механические свойства	Предел прочности на растяжение 90000 фунтов на кв. дюйм / напряжение текучести 50000 фунтов на кв. дюйм Это соответствует маркировке головки болта F593C согласно Американскому обществу специалистов по испытаниям и материалам (ASTM).



48016

- Спецификации для гаек.

<b>Гайка должна быть полноразмерной, иметь преобладающее значение крутящего момента и нейлоновую вставку 6/6 или аналог</b>	
Размер резьбы	0,50–20 дюймов, резьба UNF
Материал	Латунь, класс Cu 613 согласно ASTM
Минимальные механические свойства	Испытательное напряжение 80000 фунтов на кв. дюйм. Это соответствует механической маркировке F467F согласно ASTM.

- Спецификации для шайб.

Данная шайба должна использоваться со стороны используемого кронштейна транца	Плоская шайба размером 0,88 x 0,53 x 0,104 дюйма, закаленная нержавеющая сталь 630 (H1025)
Данная шайба должна использоваться со стороны транца	Плоская шайба 1,5 x 0,515 x 0,125 дюйма, нержавеющая сталь 302, 304 или 316

# ИНФОРМАЦИЯ ПО УСТАНОВКЕ

## Вспомогательное оборудование, устанавливаемое на зажимном транцевом кронштейне

Компания Mercury Marine была проинформирована о том, что некоторое поставляемое отдельно судовое вспомогательное оборудование, такое как аварийно-спасательные подвесные трапы, якоря для мелководья, транцевые клинья и спортивные буксировочные крепежные элементы, было установлено на лодку с помощью тех же креплений, которые используются для фиксации подвесного двигателя на транце или поддомкратной плите. Использование одного и того же крепления для фиксации и вспомогательного оборудования, и двигателя на борту ухудшает способность креплений выдерживать надлежащую нагрузку. Ослабленные крепления двигателя судна могут вызвать снижение производительности, уменьшить срок его службы и степень безопасности.

### ПРЕДУПРЕЖДЕНИЕ

Избегайте потери контроля над движением лодки, что может стать причиной получения серьезных травм или гибели. Ослабленные крепления двигателя могут привести к повреждению транцевого кронштейна, а в дальнейшем — к потере рулевым способности управлять судном. Всегда следите за тем, чтобы крепления двигателя были затянуты с указанным усилием.

## ДОПУСТИМОЕ ВСПОМОГАТЕЛЬНОЕ ОБОРУДОВАНИЕ, УСТАНОВЛИВАЕМОЕ НА ЗАЖИМНОМ ТРАНЦЕВОМ КРОНШТЕЙНЕ

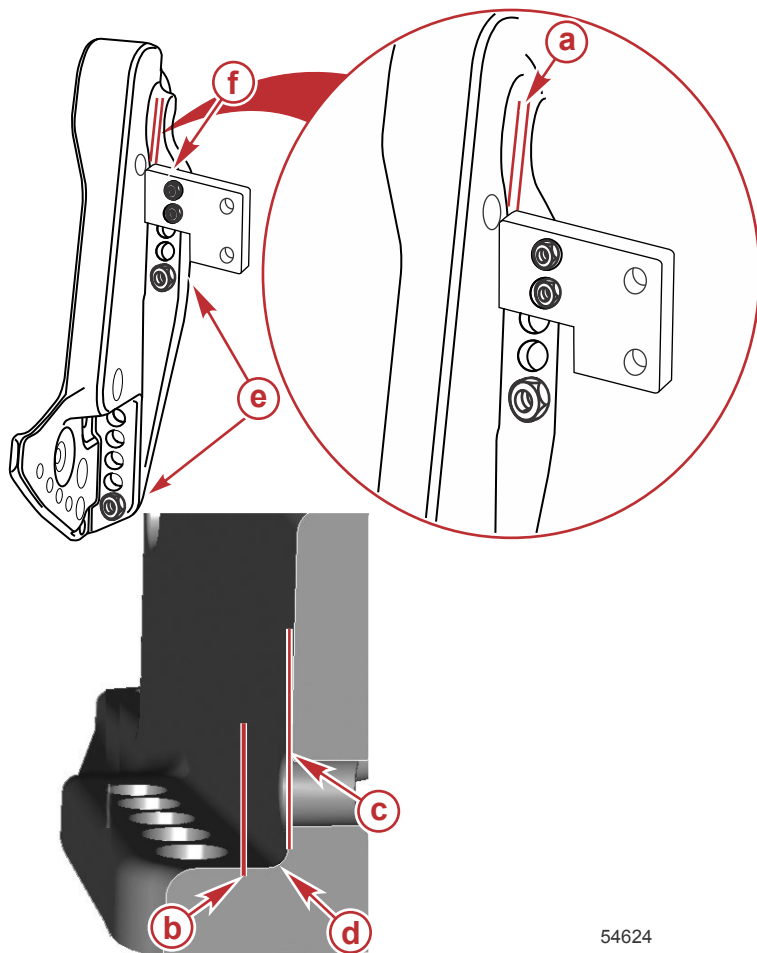
После установки двигателя на транец или поддомкратную плиту в соответствии с инструкциями по установке двигателя допускается присоединение вспомогательного оборудования к судну путем использования незадействованных отверстий для болтов в зажимном транцевом кронштейне, как показано на рис. 1.

В следующем списке приведены дополнительные рекомендации по установке вспомогательного оборудования на зажимном транцевом кронштейне.

- Крепления вспомогательного оборудования должны проходить через транец или поддомкратную плиту судна.

## ИНФОРМАЦИЯ ПО УСТАНОВКЕ

- При установке не должна создаваться опасность столкновения (например, установочная пластина вспомогательного оборудования не должна находиться в зоне действия зажимного кронштейна). См. рис. 1.



54624

Рис. 1

- a** - Минимальный зазор 3,175 мм (0,125 дюйма)
- b** - Край кронштейна вспомогательного оборудования
- c** - Стенка зажимного транцевого кронштейна
- d** - Радиус
- e** - Крепления, поставляемые вместе с двигателем
- f** - Крепления, поставляемые изготовителем вспомогательного оборудования и установленные в неиспользуемые отверстия монтажного кронштейна двигателя.

# ИНФОРМАЦИЯ ПО УСТАНОВКЕ

## УСТАНОВКА НЕДОПУСТИМОГО ВСПОМОГАТЕЛЬНОГО ОБОРУДОВАНИЯ

**ВАЖНАЯ ИНФОРМАЦИЯ:** Не используйте крепления, служащие для фиксации двигателя к судну (к транцу или поддомкратной плите), в каких-либо других целях.

1. Не устанавливайте вспомогательное оборудование на зажимном транцевом кронштейне без опоры. См. рис. 2.

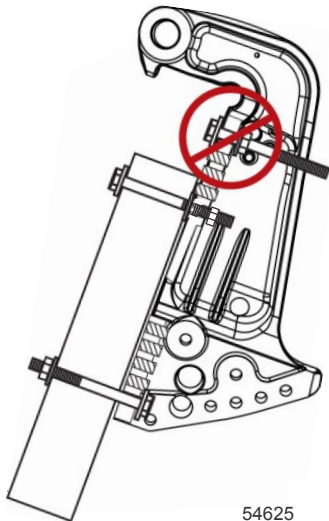


Рис. 2

2. Не подсоединяйте вспомогательное оборудование к судну с помощью крепежа двигателя. См. рис. 3.

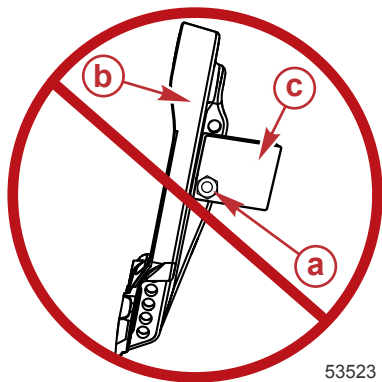


Рис. 3

- a- Крепления, поставляемые вместе с двигателем
- b- Зажимный транцевый кронштейн
- c- Вспомогательное оборудование

## ИНФОРМАЦИЯ ПО УСТАНОВКЕ

3. Не устанавливайте клинья или пластины между зажимными транцевыми кронштейнами и транцем (или поддомкратной плитой). См. рис. 4.

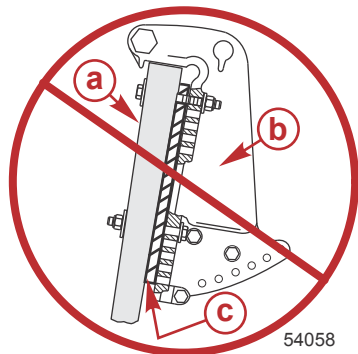


Рис. 4

- a - Транец или поддомкратная плита судна  
b - Зажимный транцевый кронштейн  
c - Клин/пластина

### Прикрепление подвесного двигателя

#### ▲ ПРЕДУПРЕЖДЕНИЕ

Неправильное крепление подвесного двигателя может привести к отрыву двигателя от транца судна и повлечь вред имуществу, травму или смерть водителя. Перед эксплуатацией подвесной двигатель должен быть надлежащим образом закреплен при помощи соответствующих инструментов крепления.

**ВАЖНАЯ ИНФОРМАЦИЯ:** для получения оптимальных эксплуатационных показателей лодки и подробных указаний по установке двигателя, обратитесь к Руководству по установке подвесного двигателя, поставляемому с подвесным двигателем.

**ВАЖНАЯ ИНФОРМАЦИЯ:** Компания Mercury Marine предоставляет проверенные крепежные материалы и указания по установке, в том числе нормативные моменты затяжки, чтобы можно было надлежащим образом закрепить все наши подвесные двигатели к транцам. Нарушение правил установки подвесного двигателя может вызвать проблемы с производительностью и эксплуатационной надежностью, которые могут привести к потенциальным проблемам по безопасности. Выполняйте все указания, касающиеся установки подвесного двигателя. Не устанавливайте на лодку никакое другое вспомогательное оборудование вместе с креплениями, поставляемыми с подвесным двигателем. Например, не устанавливайте на лодку фарпок или бордажный трап, используя монтажные устройства крепления, входящие в комплект поставки с подвесным двигателем. Установка других изделий, которые используют монтажные устройства крепления подвесного двигателя на лодку, поставит под угрозу способность крепежных изделий закреплять подвесной двигатель надлежащим и безопасным образом к транцу лодки.

**ВАЖНАЯ ИНФОРМАЦИЯ:** Компания Mercury Marine разработала и протестировала двигатель, прикрепленный непосредственно к транцу, подъемной пластине или кронштейну понижения с помощью крепежного оборудования, которое входит в состав двигателя. Требования к затяжке были установлены с помощью крепежного оборудования, которое входит в состав двигателя. При использовании крепежного оборудования других производителей, убедитесь, что оно соответствует следующим спецификациям или превышает их.

- Характеристики болта:

## ИНФОРМАЦИЯ ПО УСТАНОВКЕ

<b>Длина болта с шестигранной головкой с хвостовиком без резьбы должна составлять по меньшей мере 1 дюйм</b>	
Размер резьбы	Американская унифицированная резьба – 2А 0,50–20 дюймов
Материал	Аустенитная нержавеющая сталь марки 304 или 316
Минимальные механические характеристики	90 000 фунт/кв. дюйм предел прочности при растяжении/50 000 фунт/кв. дюйм предел текучести Это соответствует маркировке головки болта F593C согласно Американскому обществу по испытанию материалов (ASTM).



48016

- Характеристики гайки:


<b>Требуется самоконтрящаяся гайка полной высоты, с нейлоновой 6/6 или эквивалентной вставкой</b>	
Размер резьбы	Американская унифицированная резьба 0,50–20 дюймов
Материал	Медь, сплав Cu 613 согласно Американскому обществу по испытанию материалов (ASTM)
Минимум механических свойств	80 000 фунт/кв. дюйм предел текучести. Это соответствует механической маркировке F467F согласно Американскому обществу по испытанию материалов (ASTM).

- Спецификации для шайб.

Данная шайба должна использоваться со стороны используемого кронштейна транца	Плоская шайба размером 0,88 x 0,53 x 0,104 дюйма, закаленная нержавеющая сталь 630 (H1025)
Данная шайба должна использоваться со стороны транца	Плоская шайба 1,5 x 0,515 x 0,125 дюйма, нержавеющая сталь 302, 304 или 316

Для обеспечения правильной установки и хорошей работы подвесного двигателя мы настоятельно рекомендуем, чтобы подвесной двигатель и связанные с ним принадлежности были установлены дилером. Если вы устанавливаете подвесной двигатель сами, выполняйте указания, приведенные в **Руководстве по установке подвесного двигателя** поставляемого с подвесным двигателем.

1. Нанесите средство Marine sealer на хвостовики (не на резьбу) монтажных болтов.

Исх. номер тубика	Описание	Где используется	Номер детали
	Marine sealer	Хвостовики монтажных болтов	Приобретите на месте

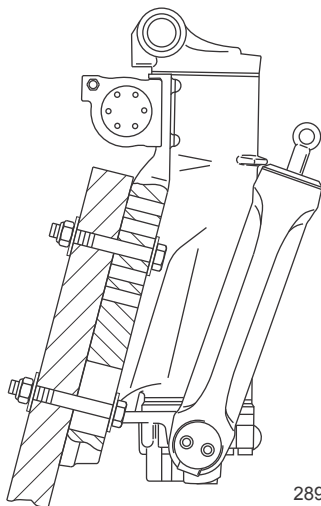
## ИНФОРМАЦИЯ ПО УСТАНОВКЕ

2. Поместите нижние монтажные болты в монтажные отверстия, прежде чем устанавливать подвесной двигатель на транец.
3. См. раздел **Установка рекомендованной высоты установки подвесного двигателя в Руководстве по установке подвесного двигателя**, и установите подвесной двигатель на ближайшую к рекомендованной высоте.
4. Закрепите подвесной двигатель транцевыми болтами из нержавеющей стали, самоконтрающимися гайками с нейлоновой вставкой и плоскими шайбами, как показано. Затяните самоконтращиеся гайки или транцевые болты с указанным моментом затяжки.

Описание	Нм	фунт-дюймы	фунт-футы
Транцевые болты и самоконтращиеся гайки с нейлоновой вставкой	75	–	55,3

### ТРЕБОВАНИЯ К МОНТАЖУ

Забортный двигатель должен быть прикреплен к транцу судна четырьмя монтажными винтами диаметром 12,7 мм (1/2 дюйма) и поставляемыми контргайками и шайбами. Установите два винта в верхние монтажные отверстия и два винта в нижние.



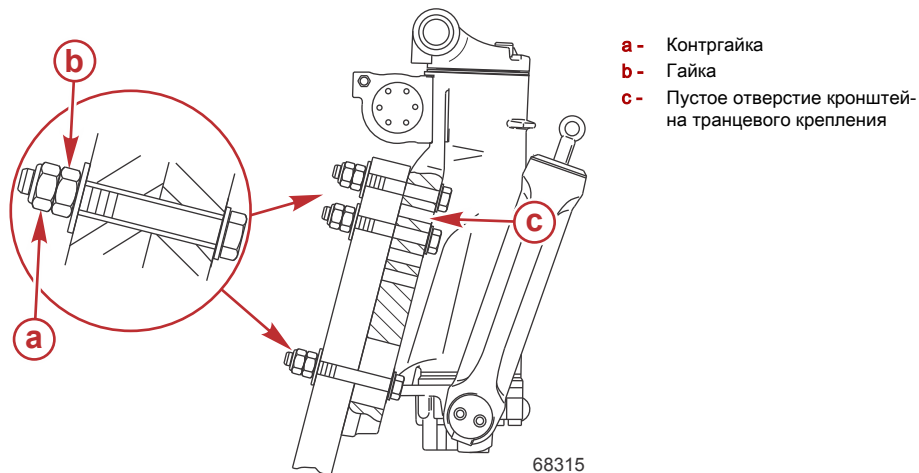
28923



# ИНФОРМАЦИЯ ПО УСТАНОВКЕ

## АЛЬТЕРНАТИВНОЕ УСТАНОВОЧНОЕ ИЗДЕЛИЕ

Забортный двигатель должен быть прикреплен к транцу судна шестью монтажными винтами диаметром 12,7 мм (1/2 дюйма) с двумя гайками на каждом винте. Между двумя верхними винтами должно быть одно пустое отверстие кронштейна транцевого крепления. Допускается использование только одной контргайки на винт.



- a** - Контргайка
- b** - Гайка
- c** - Пустое отверстие кронштейна транцевого крепления

Описание	Нм	фунт-дюйм	фунт-фут
Монтажные болты и самоконтрящиеся гайки подвесного двигателя	75	–	55.3

Элементы крепления подвесного двигателя к транцу – прилагаются к подвесному двигателю		
Номер детали	Наименование детали	Описание
10-67755003	Транцевый болт	длиной 1/2 x 20 x 5,50 дюйма (резьба 3,25 дюйма)
11-826711-17	Стопорная гайка с нейлоновой вставкой	1/2 x 20
12-28421	Шайба – внутренняя	0,516 дюйма ДВ x 1,50 дюйма ДН
12-895062	Шайба – наружная	0,551 дюйма ВД x 1,06 дюйма НД

Имеющиеся транцевые монтажные болты		
Номер детали	Наименование детали	Описание
10-67755005	Транцевый болт	длиной 1/2-20 x 2,50 дюйма (резьба 1,25 дюйма)
10-67755006	Транцевый болт	длиной 1/2-20 x 3,50 дюйма (резьба 1,25 дюйма)
10-814259	Транцевый болт	длиной 1/2-20 x 4,00 дюйма (резьба 2,25 дюйма)
10-67755-1	Транцевый болт	длиной 1/2-20 x 4,50 дюйма (резьба 2,25 дюйма)
10-8M0033366	Транцевый болт	Длина 1/2-20 x 5,00 дюйма (резьба 3,25 дюйма)

## ИНФОРМАЦИЯ ПО УСТАНОВКЕ

Имеющиеся транцевые монтажные болты		
Номер детали	Наименование детали	Описание
10-67755-003	Транцевый болт	длиной 1/2-20 x 5,50 дюйма (резьба 3,25 дюйма)
10-67755-2	Транцевый болт	длиной 1/2-20 x 6,50 дюйма (резьба 2,75 дюйма)
10-8M0028080	Транцевый болт	длиной 1/2-20 x 7,50 дюйма (резьба 2,75 дюйма)
10-8M0032860	Транцевый болт	длиной 1/2-20 x 8,00 дюйма (резьба 2,75 дюйма)

